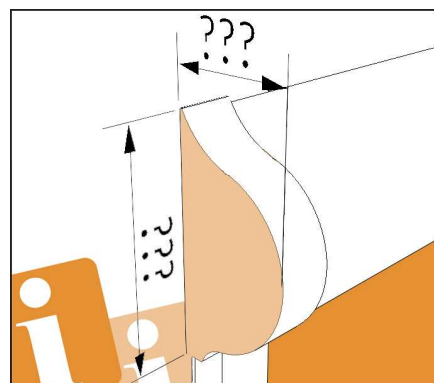


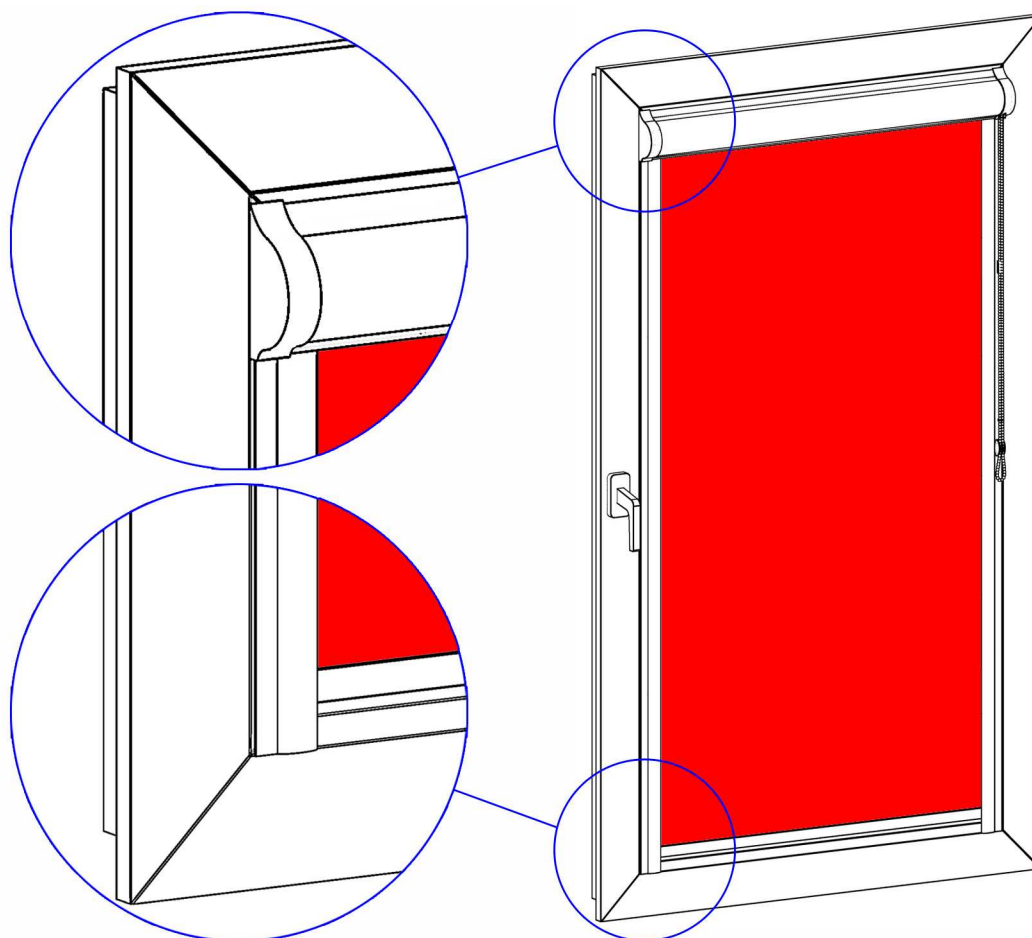
1 INFORMATII TEHNICE



1.1 Descrierea produsului

Modelul de rulouri textile interioare INTEGRA este un produs special conceput pentru a fi instalat pe tamplarie (pvc, lemn, aluminiu, etc.). Datorita modului in care este conceput, produsul se integreaza perfect pe tamplarie*, aspectul fiind acela al unei ferestre cu rulou incorporat. Prinderea se face pe baghetele care fixeaza sticla (simpla sau termopan), si nu pe toc sau cercevea, in acest fel profilul din care este fabricata fereastra nefiind afectat.

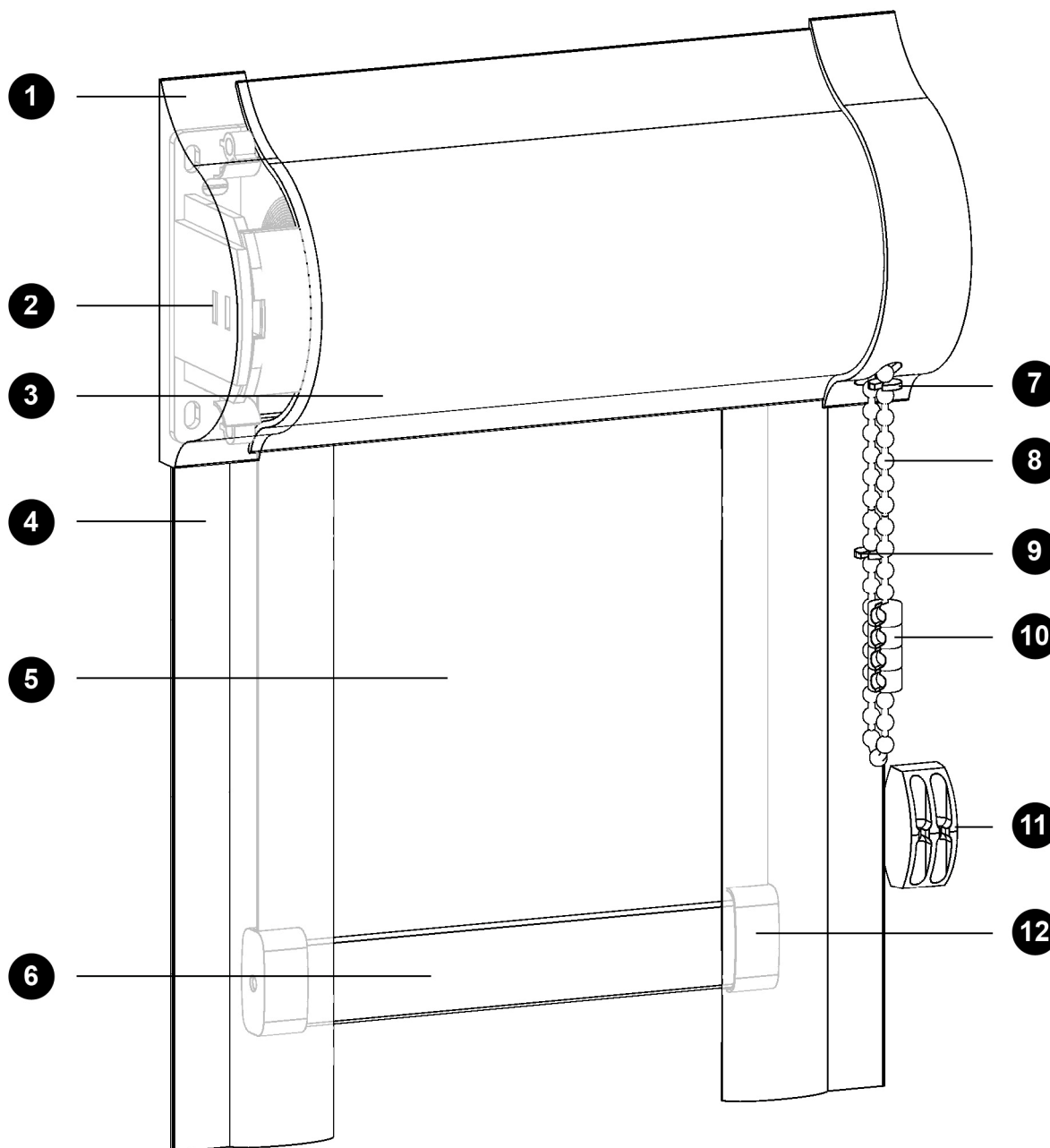
Aspectul si proportiile pentru o roleta INTEGRA instalata pe o fereastra de 700x1200 mm.



*pentru ferestrele compatibile (pentru detalii va rugam sa consultati cap. 1.4 Compatibilitati)

1.2 Parti componente

Vedere din fata



1 – Capac simplu, capac manevra (cu gaura)

2 – Capete caseta (stanga + dreapta)

3 – Caseta din aluminiu

4 – Ghidaje verticale din aluminiu

5 – Material textil

6 – Bara inferioara din otel

7 – Inel limitare cursa de coborare

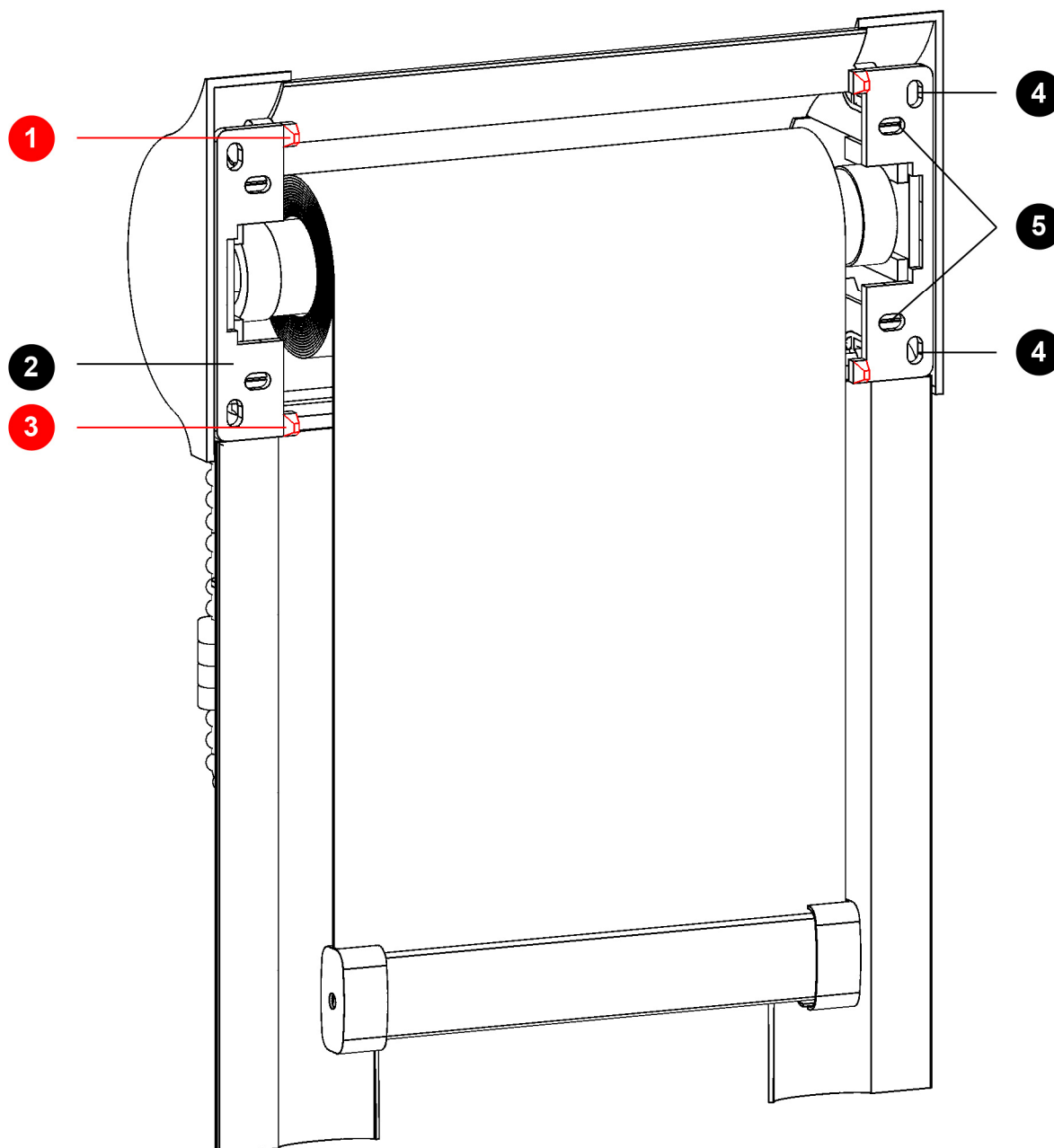
8 – Lantisor de manevrare

9 – Inel de limitare cursa de ridicare

10 – Jonctiune lantisor

11 – Clips lantisor

12 – Capac bara inferioara (stanga + dreapta)

Vedere din spate

1 – Pin de ghidare superior (stanga + dreapta)

2 – Capete caseta (stanga + dreapta)

3 – Pin de ghidare inferior (stanga + dreapta)

4 – Gauri de prindere (stanga + dreapta)

5 – Gauri de prindere optionale cu fanta (stanga + dreapta)

Observatie: Pinii de ghidare (superior si inferior) sunt parti ale pieselor "Capet caseta". Acestia au doua roluri foarte importante:

- determina punctele de masurare ale latimii LE*
- ajuta pozitionarea cu precizie a ruloului intre baghetele de fixare a sticlei*



1.3 Culori disponibile

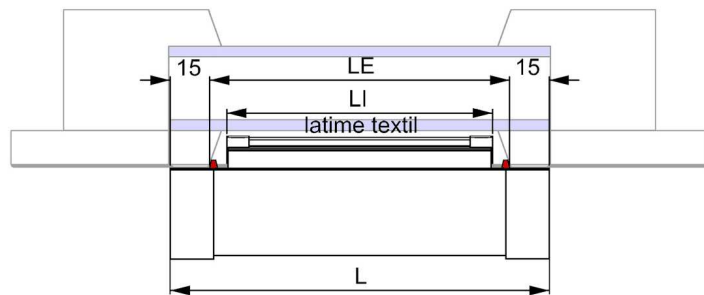
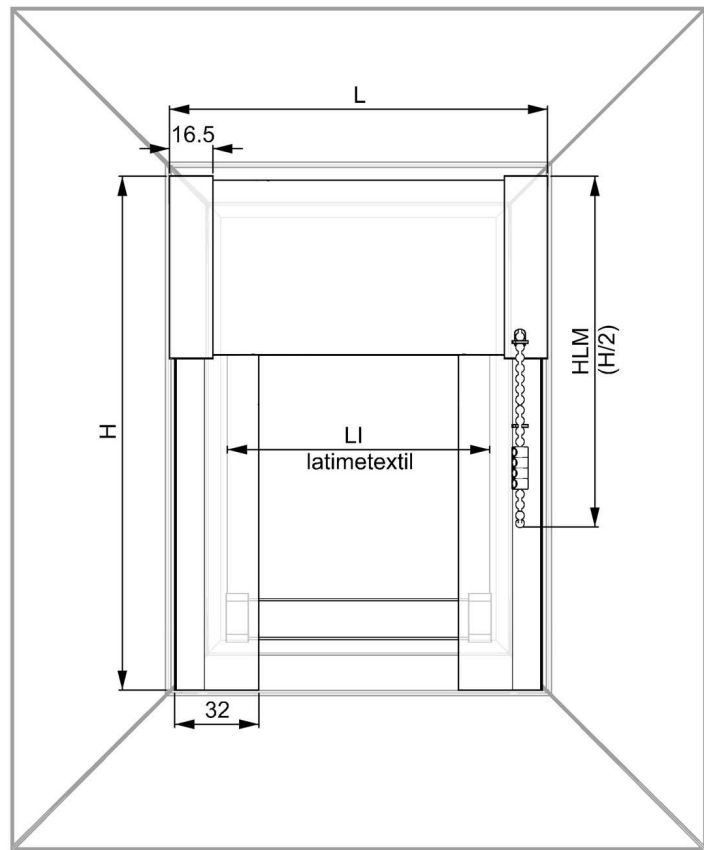
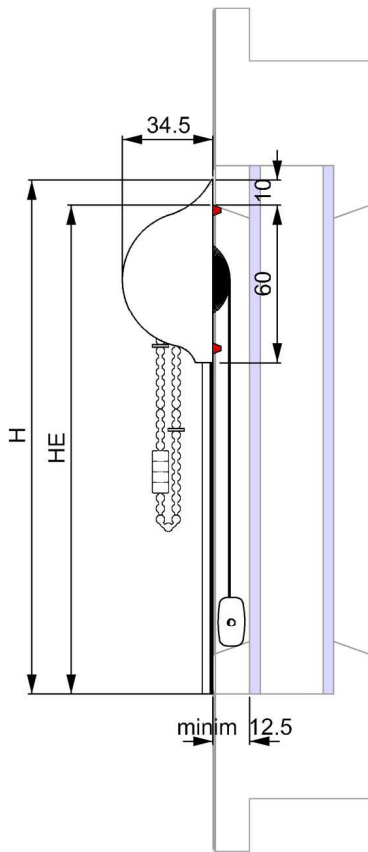
Culorile disponibile pentru modelul INTEGRA sunt cele standard (alb, argintiu, maro) si cele imitatie lemn (de la sting la dreapta: mahon, nuc inchis, cires, stejar deschis, stejar si stejar auriu). Toate componentele produsului sunt in aceeasi culoare, inclusiv capacele. Pentru culorile disponibile pe stoc va rugam sa ne contactati.



1.4 Dimensiuni

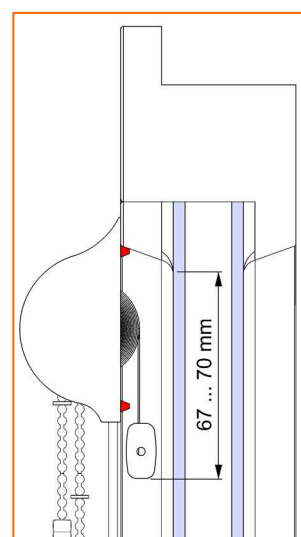
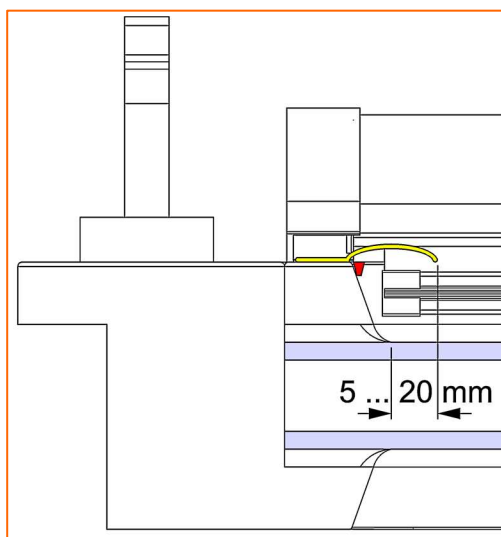
ATENTIE! Dimensiunile latime (L) si inaltime (H) sunt cote de gabarit.
L si H reprezinta dimensiunile dupa care se va efectua calculul de pret.
Latimea materialului textil este intotdeauna mai mica decat latimea L.
Latime material textil = Dimensiunea masurata LI

- L – latime – **Minim 300 mm. Maxim 1500 mm.** Cota orizontala peste capace.
- H – inaltime – **Minim 150 mm. Maxim 2300 mm.** Cota verticala de deasupra capacelor pana la baza ghidajelor verticale.
- LE – latimea exterioara peste pinii de ghidare. Se masoara intre extremitatile laterale ale pinilor de ghidare. Relatia constanta cu L: **$L = LE + 30$** .
- LI – latime interioara = latime textil = latime bara inferioara. Diferenta dintre LE si LI trebuie sa se afle intotdeauna intre 4 si 26 mm, conform relatiei: **$4 \leq LE - LI \leq 26$** .
- HLM – inaltime lantisor de manevra: standard HLM = H/2 (optional HLM: H/2 ... 3000 mm)
- HE – inaltime exterioara. De deasupra pinilor de ghidare superiori pana la baza ghidajelor verticale. Relatia constanta: **$HE = H - 10$**
- Adancimea minima necesara sistemului: **minim 12,5 mm.** Reprezinta distanta de la fata baghetei care fixeaza sticla pana la fata acesteia. **Daca aceasta distanta este mai mica de 12,5 mm, produsul nu se poate monta.**
- Inaltimea casetei: **70 mm.** In functie de forma baghetei, clarul de geam acoperit este intre 65 si 70 mm - uzual 67 mm (vezi mai jos figura “Detaliu inaltime caseta”).
- Latimea ghidajelor: **32 mm.** In functie de forma baghetei, clarul de geam acoperit este intre 5 si 20 mm - uzual 10,5 mm (vezi mai jos figura “Detaliu latime ghidaje”).
- Grosimea sistemului peste capace: doar **34,5 mm** peste fata cercevelei.



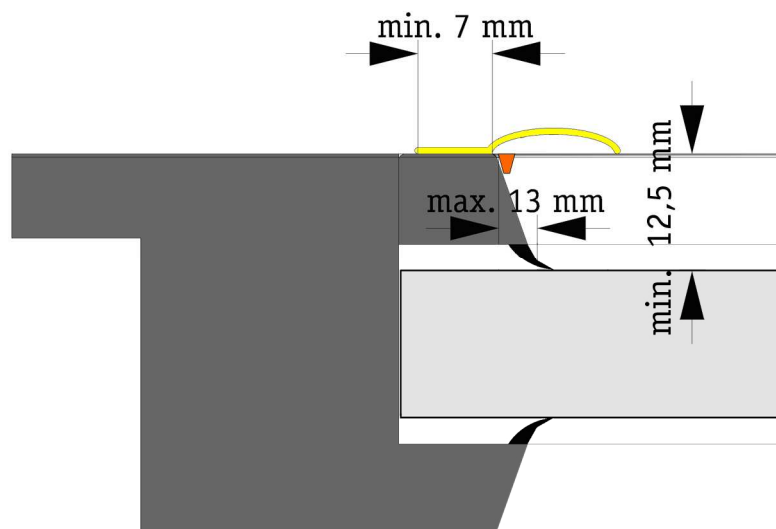
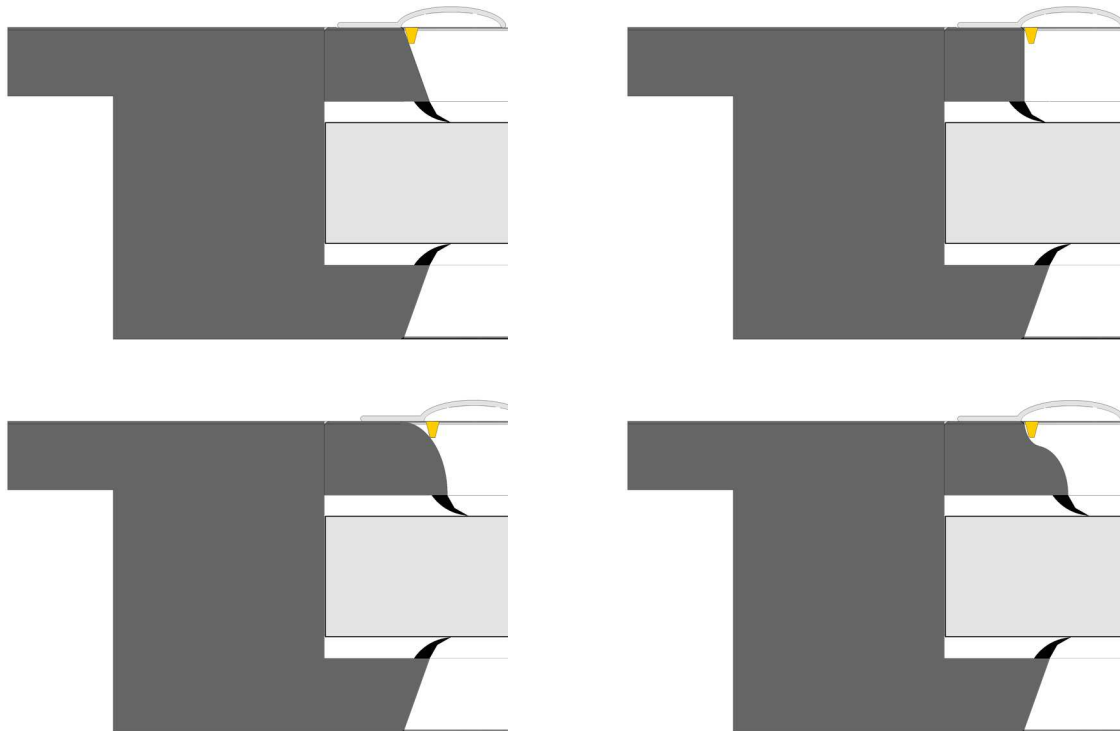
Detaliu latime ghidaje

Detaliu inaltime caseta



1.5 Compatibilitati

Rulourile INTEGRA pot fi montate pe orice tip de tamplarie din pvc, aluminiu sau lemn, in cazul in care forma baghetelor care fixeaza sticla nu impiedica acest lucru. Cateva exemple de baghete compatibile sunt prezentate aici:



Pentru compatibilitate, conditiile pe care trebuie sa le indeplineasca un model de bagheta sunt urmatoarele:

1. Fata dreapta si paralela cu fata cercevelei (tocului).
2. Distanța de la fata baghetei la fata geamului sa fie de minim 12,5 mm.
3. Diferenta dintre punctul de masurare al cotei LI si punctul de masurare al cotei LE sa fie de maxim 13 mm (pentru determinarea punctelor, vezi capitolul Masurare).
4. Suprapunerea ghidajului ruloului peste bagheta sticlei sa fie minim 7 mm.