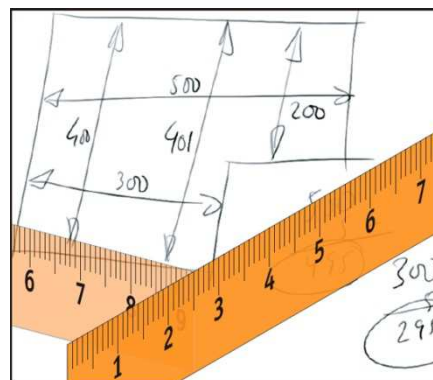


## 2 MĂSURARE



*Informații și recomandări pentru măsurarea și montajul roletelor Easy și EasyDuo.*

Datorita dimensiunilor sistemelor **Easy** și **EasyDuo**, recomandăm măsurarea și montajul acestora **peste golul de geam (1)** sau **în cadrul golului (2)**. Este posibil și montajul individual pe ferestre, dar se va micșora unghiul maxim de deschidere a ferestrelor mobile aflate lângă spalet.

Modurile de măsurare / montaj pot fi adaptate conform situației din teren, ținând cont de informațiile din manual. Măsurați cu o ruletă. Toate dimensiunile se vor măsura în milimetri (mm).

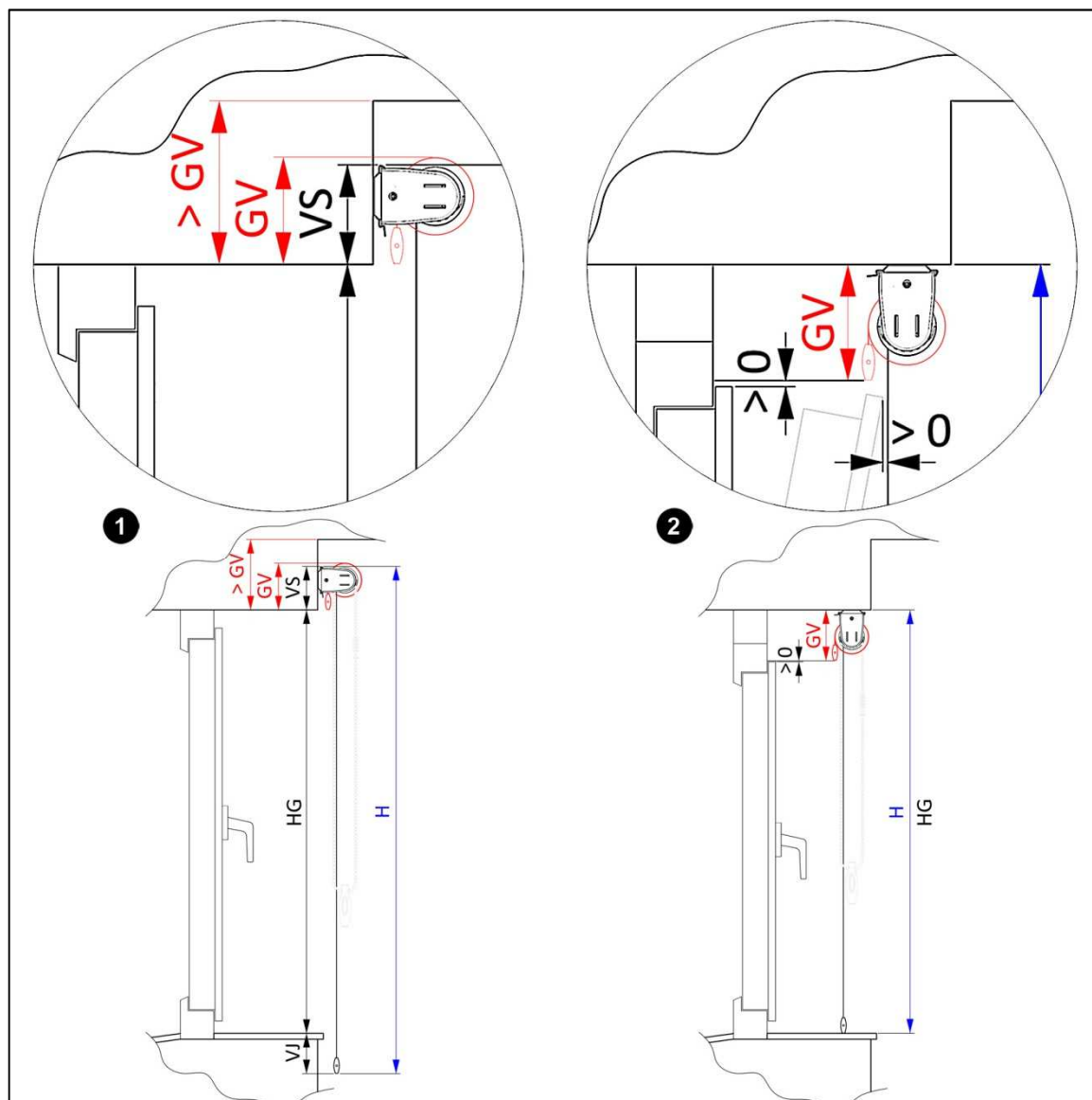
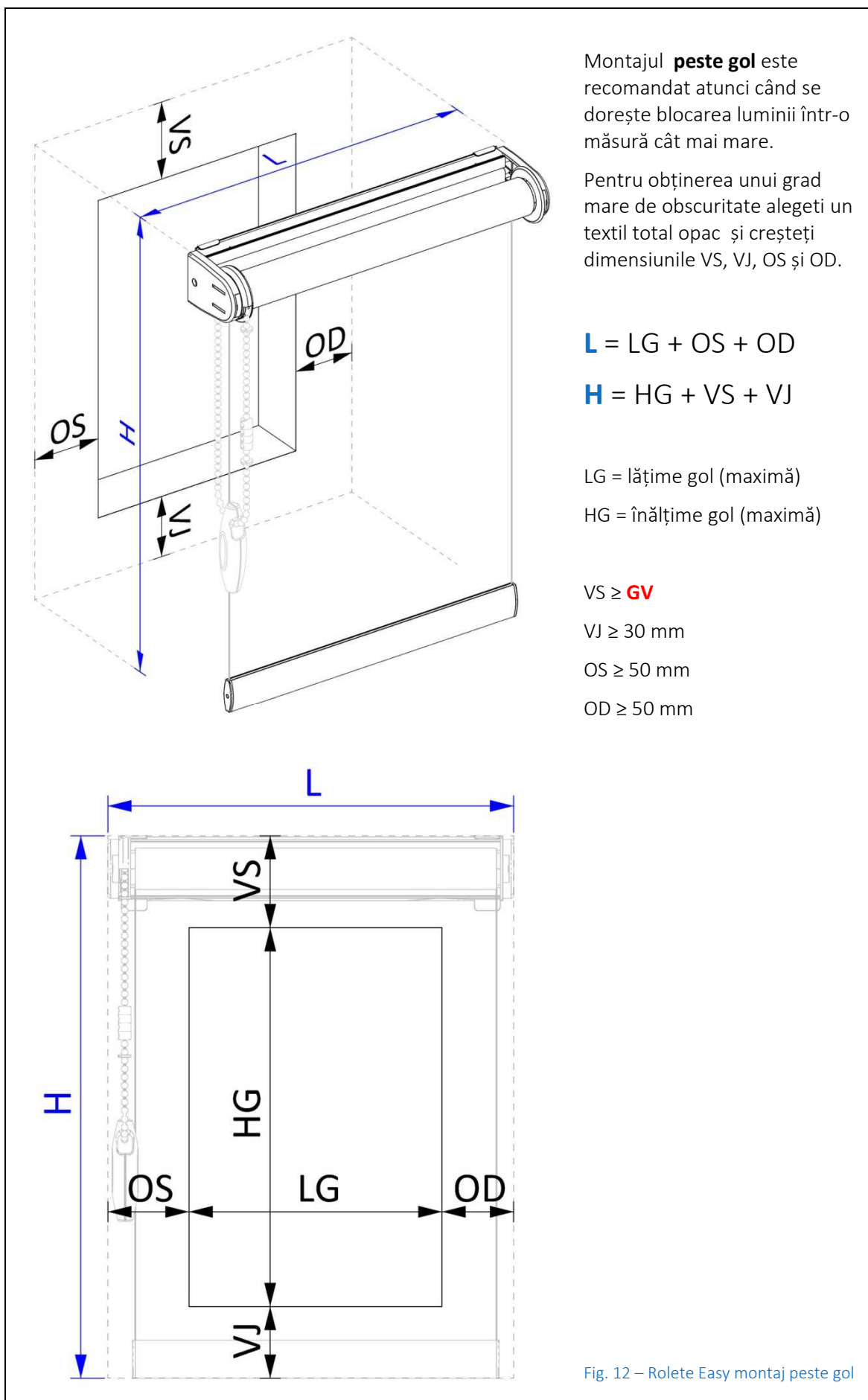


Fig. 11 – Distanțe minime necesare pentru măsurare / montaj

## 2.1 Măsurare rolete Easy montate peste gol



## 2.2 Măsurare rolete Easy montate în cadrul golului

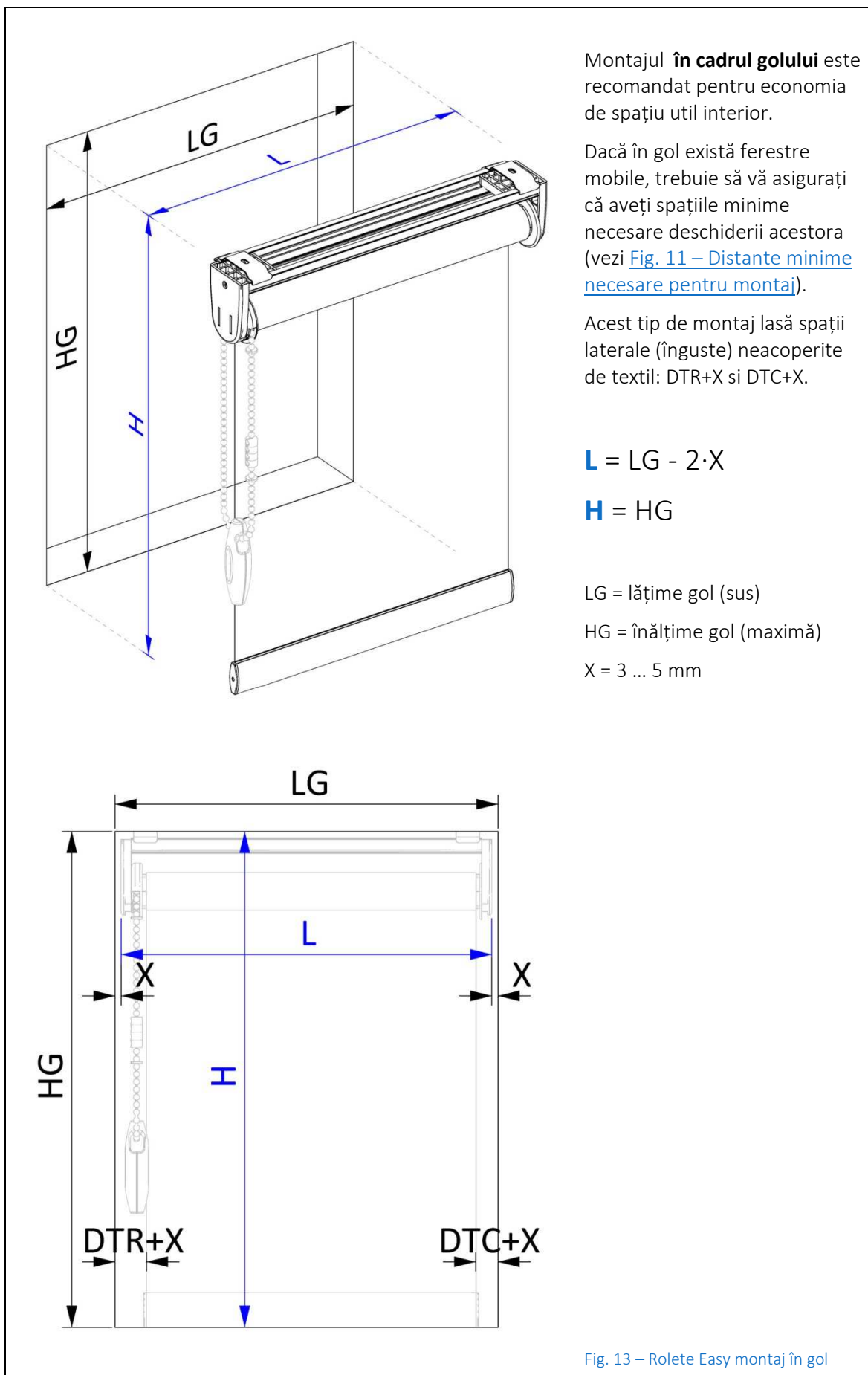


Fig. 13 – Rolete Easy montaj în gol

## 2.3 Măsurare rolete EasyDuo montate peste gol

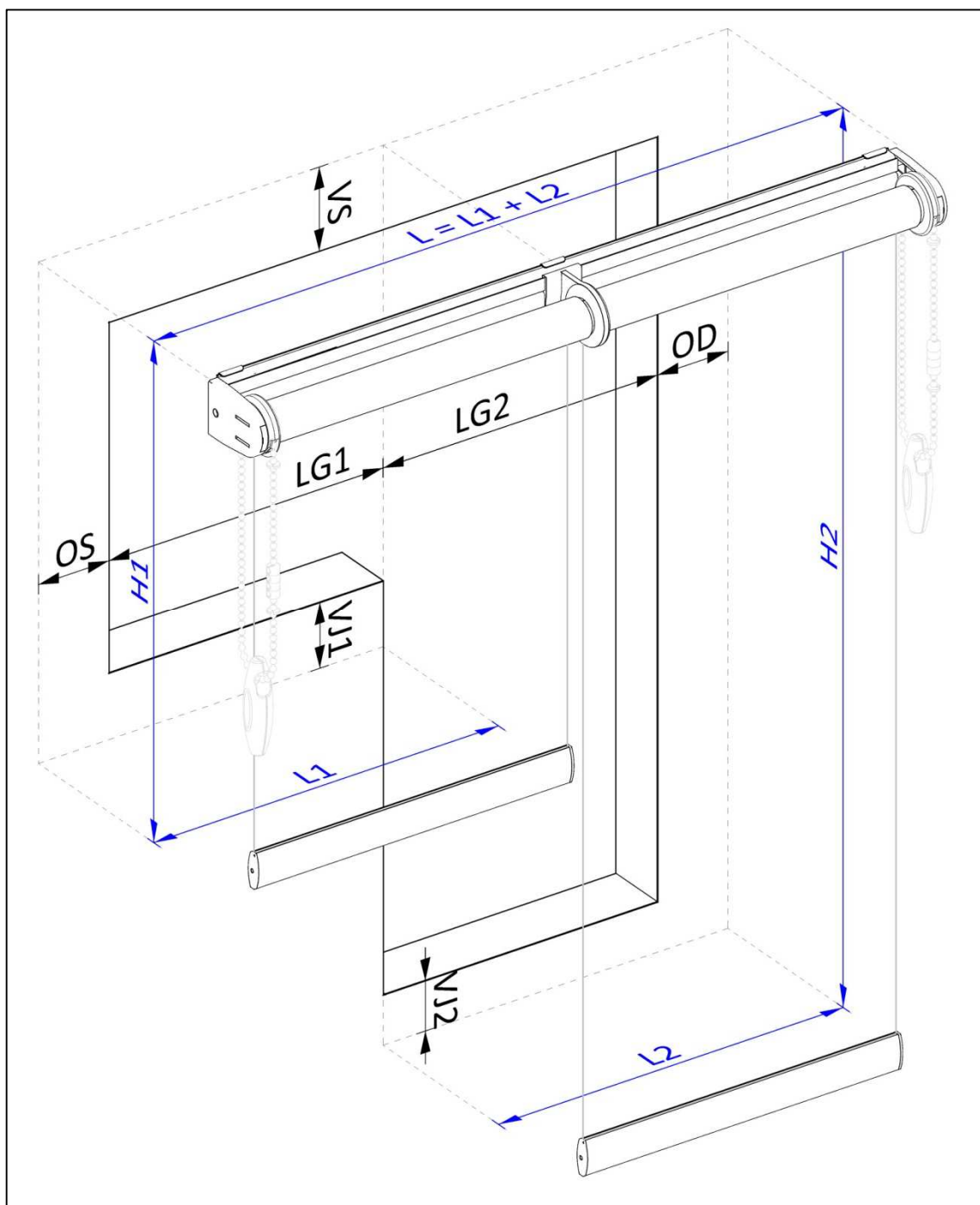


Fig. 14 – Rolete EasyDuo montaj peste gol

Montajul **peste gol** este recomandat atunci când se dorește blocarea luminii într-o măsură cât mai mare.

Pentru obținerea unui grad mare de obscuritate alegeți un textil total opac și creșteți dimensiunile VS, OS, OD, VJ1 și VJ2.

$$L = L1 + L2 = (OS + LG1) + (LG2 + OD)$$

$$H1 = HG1 + VS + VJ1$$

$$H2 = HG2 + VS + VJ1$$

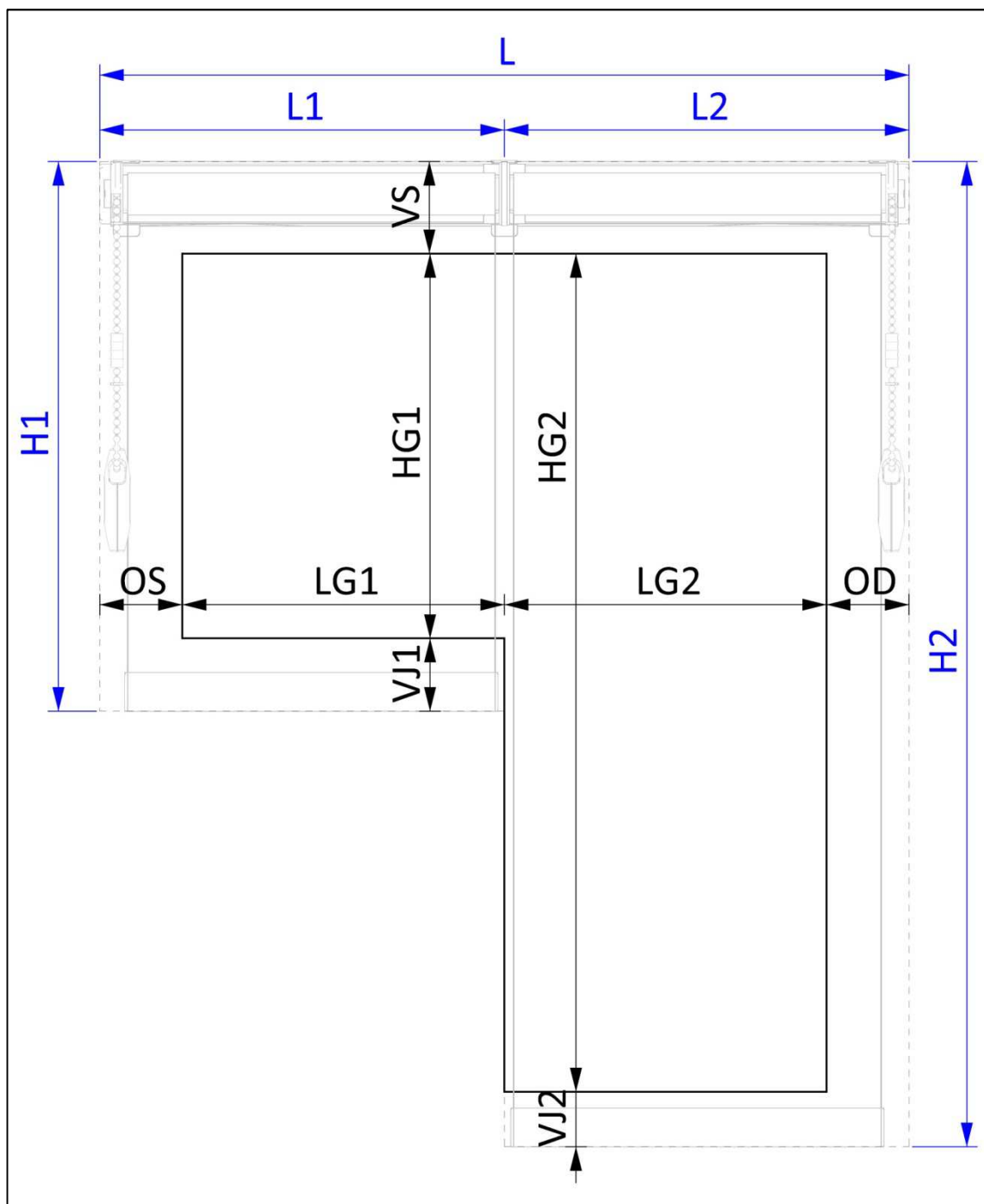


Fig. 15 – Rolete EasyDuo montaj peste gol (vedere frontala)

LG1 = lățime gol 1 (maximă)

LG2 = lățime gol 2 (maximă)

HG1 = înălțime gol 1 (maximă)

HG2 = înălțime gol 2 (maximă)

 $VJ1 \geq 30 \text{ mm}$  $VJ2 \geq 0 \text{ mm}$  $VS \geq \mathbf{GV}$  $OS \geq 50 \text{ mm}$  $OD \geq 50 \text{ mm}$

## 2.4 Măsurare rolete EasyDuo montate în cadrul golului

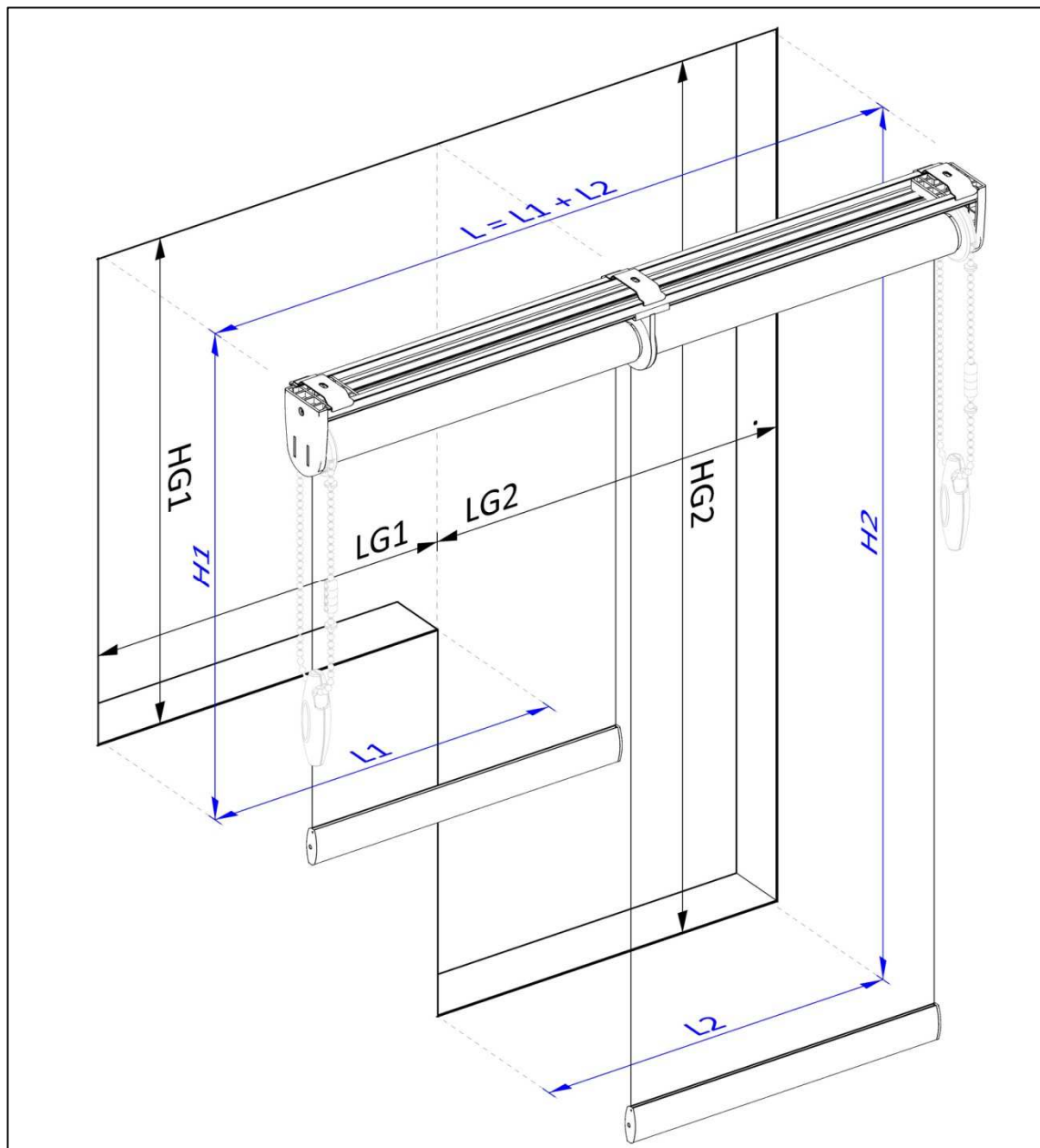


Fig. 16 – Rolete EasyDuo montaj în gol

Montajul **în cadrul golului** este recomandat pentru economia de spațiu util interior.

Dacă în gol există ferestre mobile, trebuie să vă asigurați că aveți spațiile minime necesare deschiderii acestora (vezi [Fig. 11 – Distanțe minime necesare pentru montaj](#)).

Acest tip de montaj lasă spații laterale (înguste) neacoperite de textil: DTR+X.

$$L = L1 + L2 = (LG1 - X) + (LG2 - X)$$

$$H1 = HG1$$

$$H2 = HG2$$

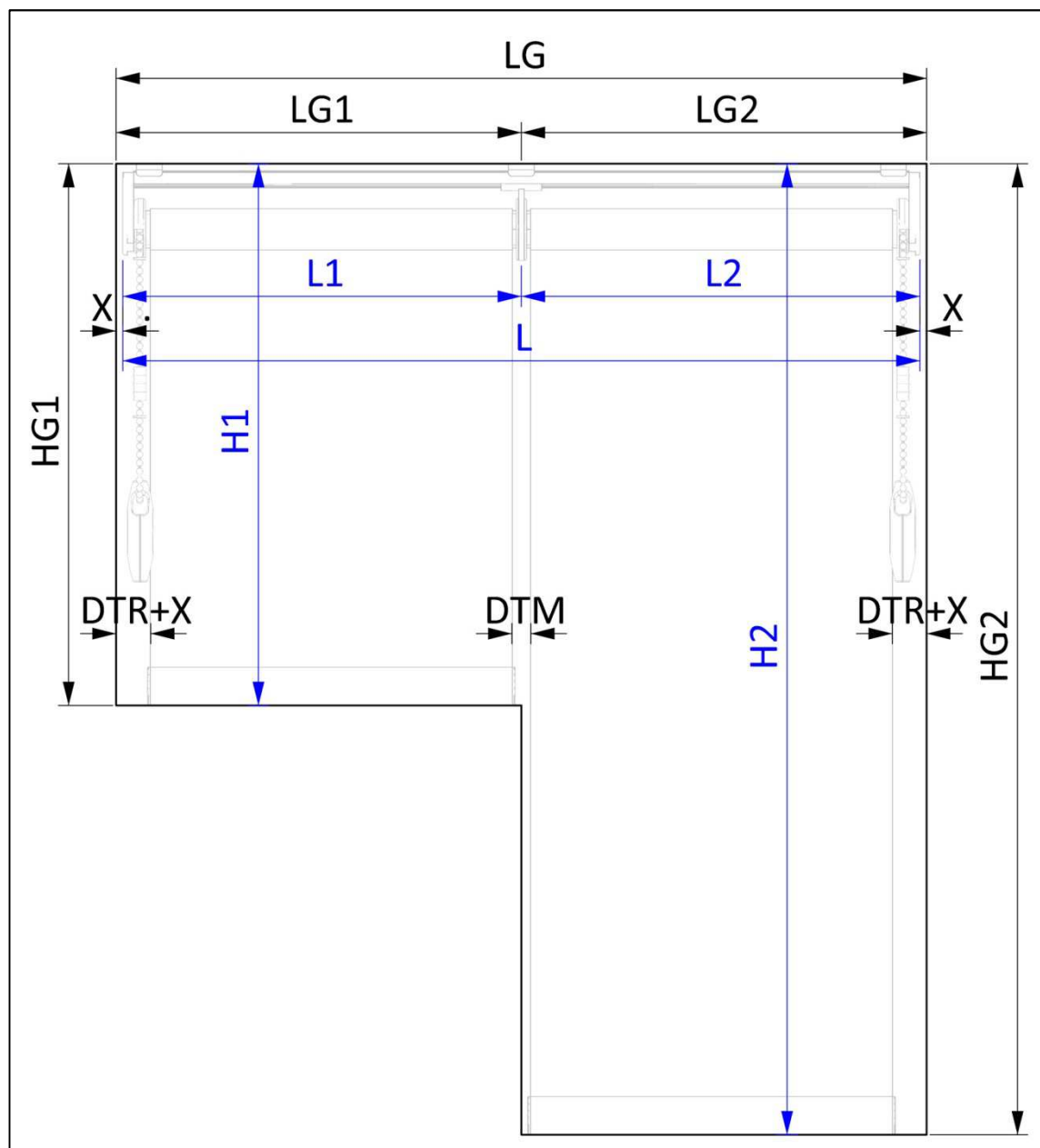


Fig. 17 – Rolete EasyDuo montaj în gol (vedere frontala)

LG1 = lățime gol 1 (sus)

LG2 = lățime gol 2 (sus)

HG1 = înălțime gol 1 (maximă)

HG2 = înălțime gol 2 (maximă)

X = 3 ... 5 mm

## 2.5 Măsurare rolete Easy montate pe ferestre

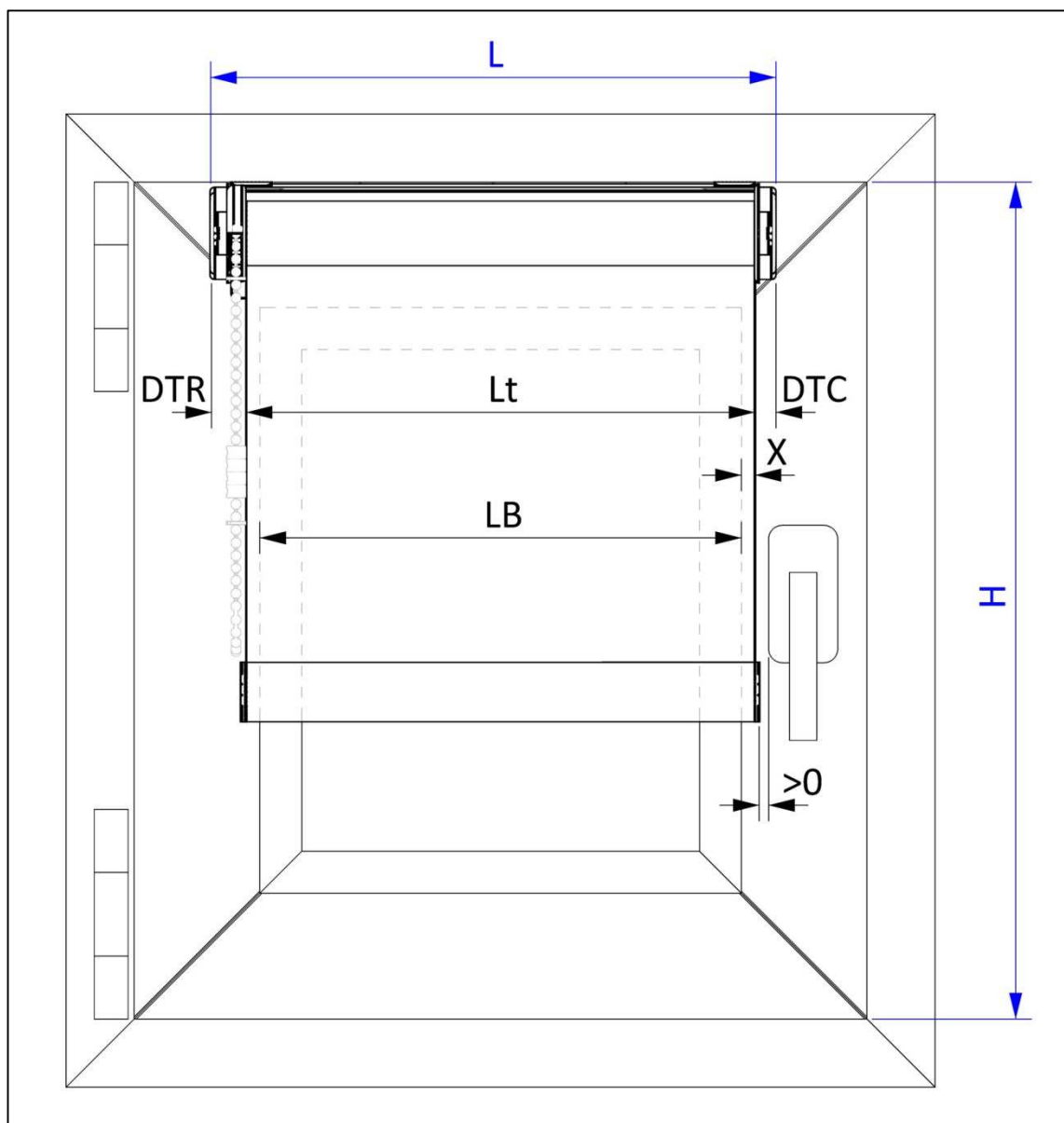


Fig. 18 – Rolete Easy montate pe fereastră

Roletetele **Easy** pot fi montate și individual **pe ochiuri de fereastră fixe sau mobile**, însă trebuie avute în vedere dimensiunile mari ale sistemului.

$$L = Lt + DTR + DTC$$

$$H = \text{înălțime cercevea (toc)}$$

$$Lt = LB + 2 \cdot X$$

LB = lățime peste baghete fixare geam

$$X = 0 \dots 10 \text{ mm}$$

**Atenție!** Acest mod de montaj va micșora unghiul maxim de deschidere a ferestrelor mobile aflate lângă spalet!

