

ELEGANCE
rulouri textile

Manual Tehnic

ROLETE SLIM43 & E-SLIM43

Versiunea 1.0 / Română

JADEx
grozave jaluzele



Slim43 și e-Slim43

Rolet textile pentru dimensiuni mari,
cu acționare manuală sau electrică

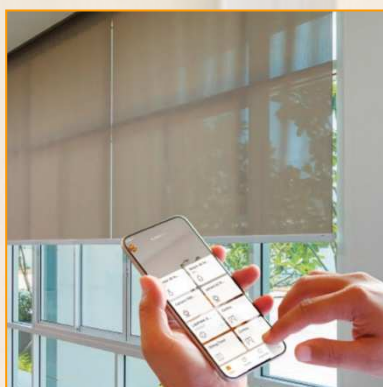
Slim43 este modelul de rolete cel mai utilizat atunci când se dorește acoperirea unor dimensiuni mari cu un singur material, precum ferestrele clădirilor de birouri, a vitrinelor generoase, etc. Dimensiunile sale pot ajunge la **2,5 m lățime și 5 m înălțime**, datorită tubului rezistent din aluminiu cu diametrul de 44 mm, și a mecanismului de manevrare care poate ridica materiale textile cu o greutate de până la 5 kg.

Acționarea se face cu ajutorul unui lanț dispus lateral, din plastic, sau din oțel. Întreg sistemul este disponibil în culorile alb, negru și gri închis.

e-Slim43 este varianta electrică a acestui model.

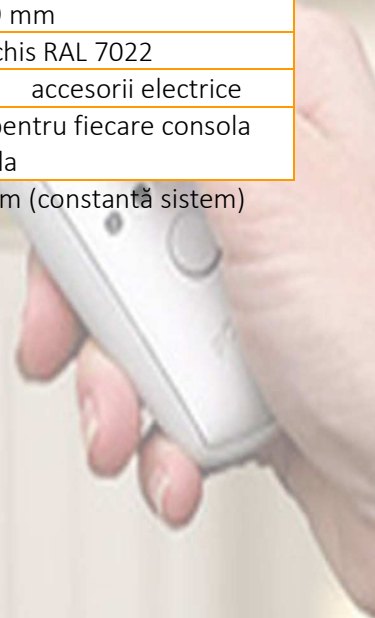
Gama largă de motoare și automatizări permit acționarea individual sau centralizat, cu întrerupător, telecomandă, smartphone, sau sistem integrat clădirilor inteligente.

De asemenea, motoarele pot fi alimentate la rețeaua de **220 V**, sau de la **acumulatori integrați**.



Date tehnice	Slim43	e-Slim43
Acționare	manuală, șnur cu bile	electrică, 220V sau acumulator
Tub înfășurare	aluminiu Ø44 mm	
Lățime min - max	min. 300 - max. 2500 mm	min. 561* (în funcție de motor) - max. 2500 mm
Înălțime min - max	min. 100 - max. 5000 mm	min. 100 - max. 5000 mm
Suprafața / greutate maximă	9 mp / 5 kg	12,5 mp / 11,5 kg
Tip prindere	în plan orizontal / vertical	
Profundime sistem	minim 69 mm	
Culori	alb, negru, gri închis RAL 7022	
Opționale disponibile	fără	accesorii electrice
Mod de montare	prindere în două puncte pentru fiecare consola laterala	

* Calculată ca lungimea celui mai scurt motor + 110 mm (constantă sistem)



CUPRINS

1	INFORMAȚII TEHNICE	1
1.1	Modele constructive	1
1.1.1	Model Slim43	1
1.1.2	Model e-Slim43	1
1.2	Parți componente.....	2
1.2.1	Modelul Slim43	2
1.2.2	Modelul e-Slim43	3
1.3	Dimensiuni.....	4
1.3.1	Modelul Slim43 și e-Slim43	4
1.3.2	Dimensiuni consolă reductor / motor	6
1.3.1	Dimensiuni consolă lagăr	7
1.4	Culori	7
1.5	Moduri de montaj pentru console	8
1.6	Grosimi maxime ale rolei cu material textil	9
1.7	Motorizări rolete e-Slim43	10
1.7.1	Motoare tubulare A-OK.....	10
1.7.2	Elemente de comandă pentru motoare A-OK.....	12
1.7.3	Motoare SOMFY.....	14
1.7.4	Elemente de comandă pentru motoare SOMFY	17
1.8	Accesorii	18
2	MĂSURARE	19
2.1	Măsurare rolete pentru montaj peste golul geamului	20
2.2	Măsurare rolete pentru montaj în golul geamului	21
3	MONTAJ ȘI MANEVRARE.....	23
3.1	Pachet livrare	23
3.2	Suportul pentru montaj.....	24
3.3	Montajul roletelor Slim43 / e-Slim43	25
3.4	Manevrarea roletelor Slim43	29
3.5	Manevrarea roletelor e-Slim43 cu telecomanda.....	30

ATENȚIE

Toate informațiile tehnice prezentate în acest manual se referă strict la modelele **Slim43** și **e-Slim43**, din gama **ELEGANCE**, produse de **JADEX® TRADING SRL**.

Nu ne asumăm nici o responsabilitate pentru asocierea prezentelor informații tehnice la alte produse similare existente pe piață, precum și pentru eventualele inconveniențe survenite datorită acestui fapt.

Prezentul document nu poate fi copiat parțial sau total, transferat pe alt mediu sau în altă limbă, fără permisiunea scrisă, acordată în prealabil.

GARANȚII

Pentru produsele livrate, **JADEX® TRADING SRL** acordă un termen de garanție specificat în documentele însoțitoare. Folosirea produselor în alt scop decât cel pentru care au fost făcute, repararea sau modificarea lor neautorizată, anulează garanția. În cazul unor defecțiuni vă recomandăm să ne contactați .

ÎMBUNĂTĂȚIRI

JADEX® TRADING SRL își rezervă dreptul de a face modificări / îmbunătățiri asupra produselor descrise și implicit a manualului, fără avizare prealabilă. Din acest motiv, forma și / sau dimensiunile unor componente pot fi diferite de cele prezentate în manual.

VERSIUNE

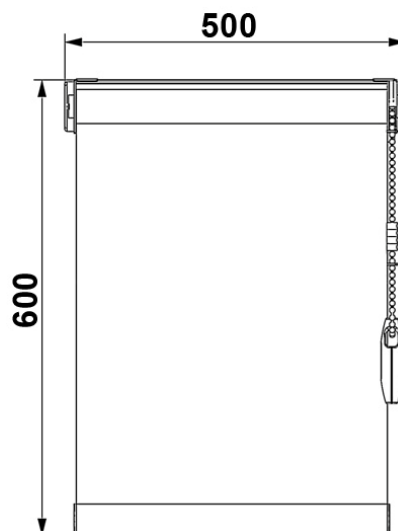
Versiunea curentă **versiunea 1.1**

Data publicării **23.03.2026**

Mențiuni

Toate dimensiunile sunt în milimetri (mm)

Menționăm că în imaginile din manual dimensiunile unor componente și / sau subansamble pot părea disproporționate comparativ cu dimensiunile totale ale produsului. Acest lucru se datorează faptului că la baza majorității ilustrațiilor din manual s-a folosit un model de mici dimensiuni (lățime 500 mm x înălțime 600 mm).



1 INFORMAȚII TEHNICE

Modelele constructive, părțile componente, dimensiuni, culori și accesorii.

1.1 Modele constructive

1.1.1 Model Slim43

Modelul de rolete **Slim43** sunt proiectate să atârne liber, pentru utilizări profesionale / intense datorită mecanismului de acționare puternic, pentru acoperirea golurilor de geam (sau uși) de dimensiuni mari datorită tubului de înfășurare din aluminiu cu diametrul de $\varnothing 44$ mm, fiind recomandat montajul peste golul de geam sau în cadrul acestuia (vezi Cap. 2).

Sistemul de acționare poate fi amplasat pe stânga sau pe dreapta.

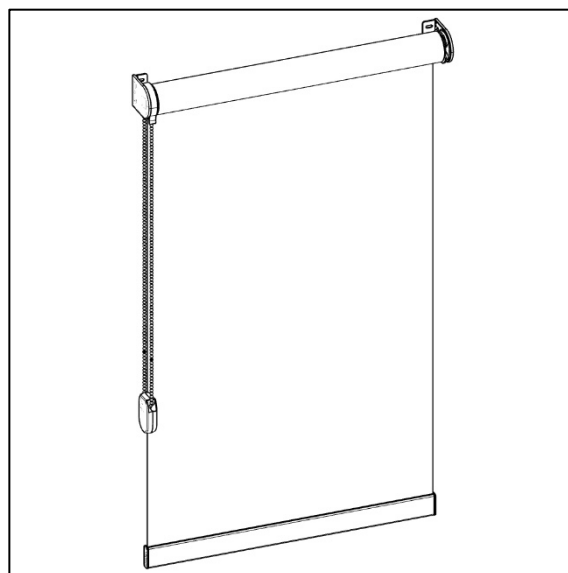


Fig. 1 - Model Slim43

1.1.2 Model e-Slim43

Modelul de rolete **e-Slim43** este varianta cu acționare electrică a modelului Slim43.

Motoarele disponibile pot fi alimentate la rețeaua de 230 V / 50 Hz, sau cu ajutorul unui acumulator Li-Ion incorporat, cu durata de folosire de minim 4 luni (calculat în cazul unui ciclu zilnic de ridicare / coborâre). Standardele de comunicare cu dispozitivul de comanda pot fi mono sau bidirecționale (RTS, io, Zigbee, Wi-Fi, etc)

Dispozitive de comanda disponibile:
Întreprător, telecomanda, smartphone, dispozitive Home Assistant, aplicație proprie sau universală, etc.

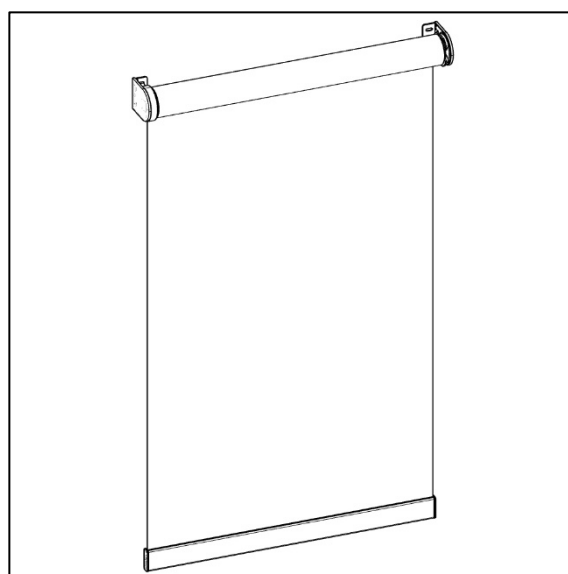


Fig. 2 - Model e-Slim43

1.2 Parti componente

1.2.1 Modelul Slim43

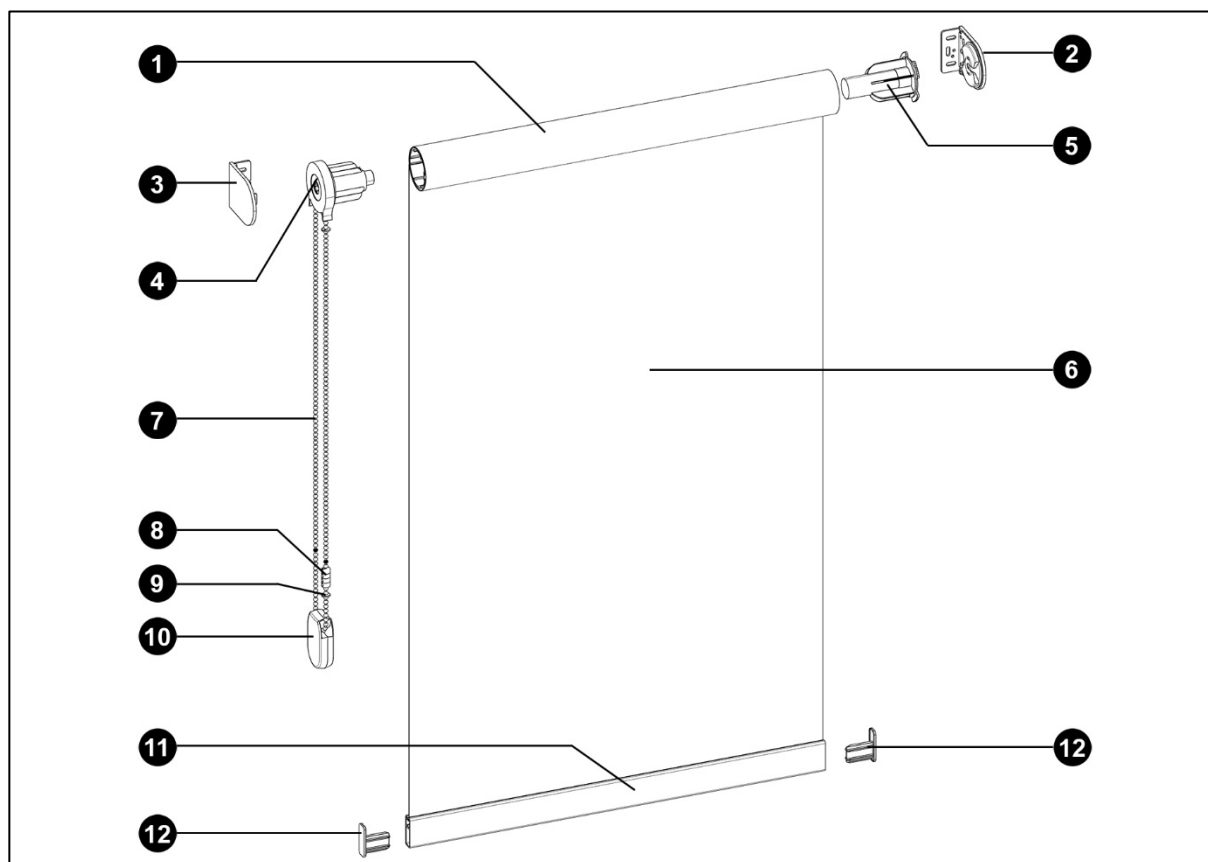


Fig. 3 – Părți componente model Slim43

Părțile componente:

- ① Tub Ø44 mm, aluminiu
- ② Consolă susținere lagăr
- ③ Consolă susținere mecanism reductor
- ④ Mecanism reductor
- ⑤ Lagăr
- ⑥ Material textil
- ⑦ Lănțișor de manevrare
- ⑧ Joncțiune lănțișor
- ⑨ Inele de limitare curse de ridicare și coborâre
- ⑩ Greutate întindere lănțișor
- ⑪ Bară inferioară din aluminiu extrudat
- ⑫ Capace bară inferioară

1.2.2 Modelul e-Slim43

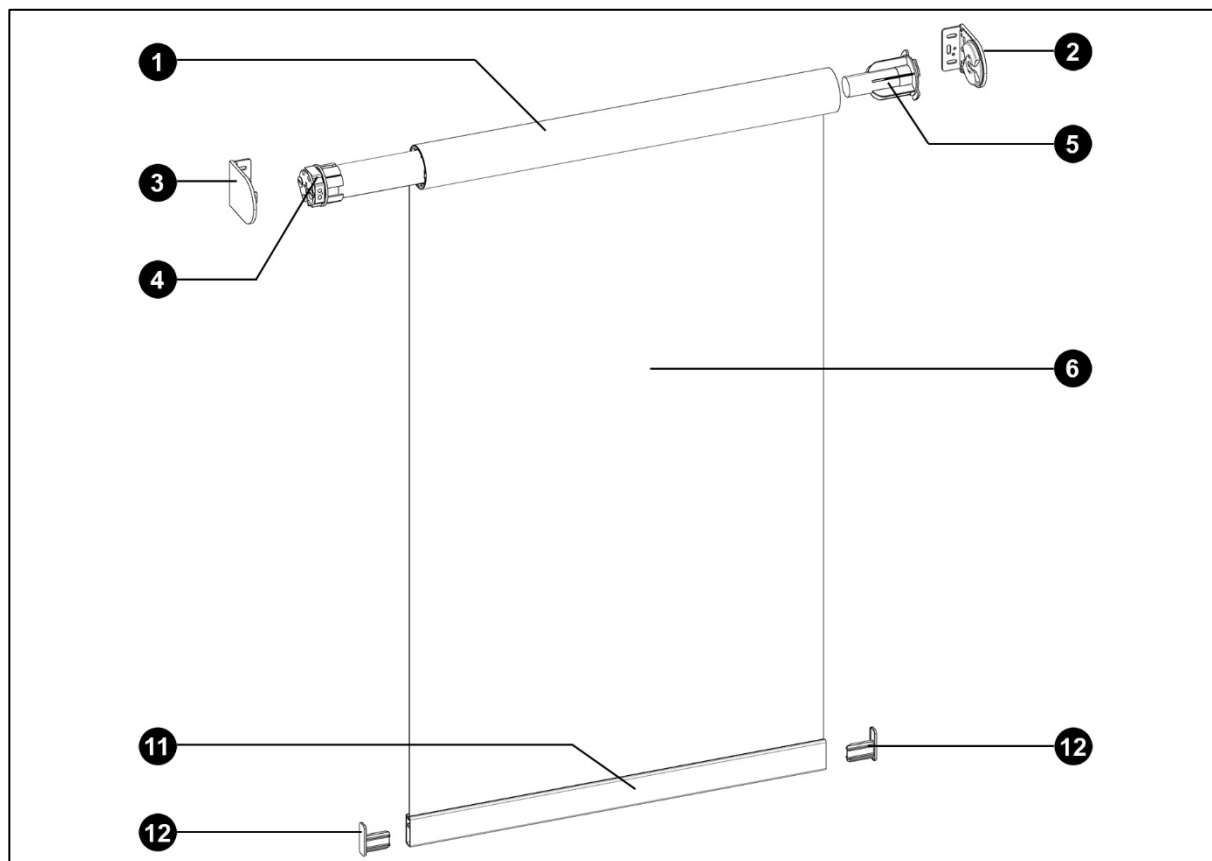


Fig. 4 - Părți componente model e-Slim43

Părțile componente:

- ❶ Tub $\varnothing 44$ mm, aluminiu
- ❷ Consolă susținere lagăr
- ❸ Consolă susținere motor
- ❹ Motor
- ❺ Lagăr
- ❻ Material textil
- ⓫ Bară inferioară din aluminiu extrudat
- ⓬ Capace bară inferioară

1.3 Dimensiuni

1.3.1 Modelul Slim43 și e-Slim43

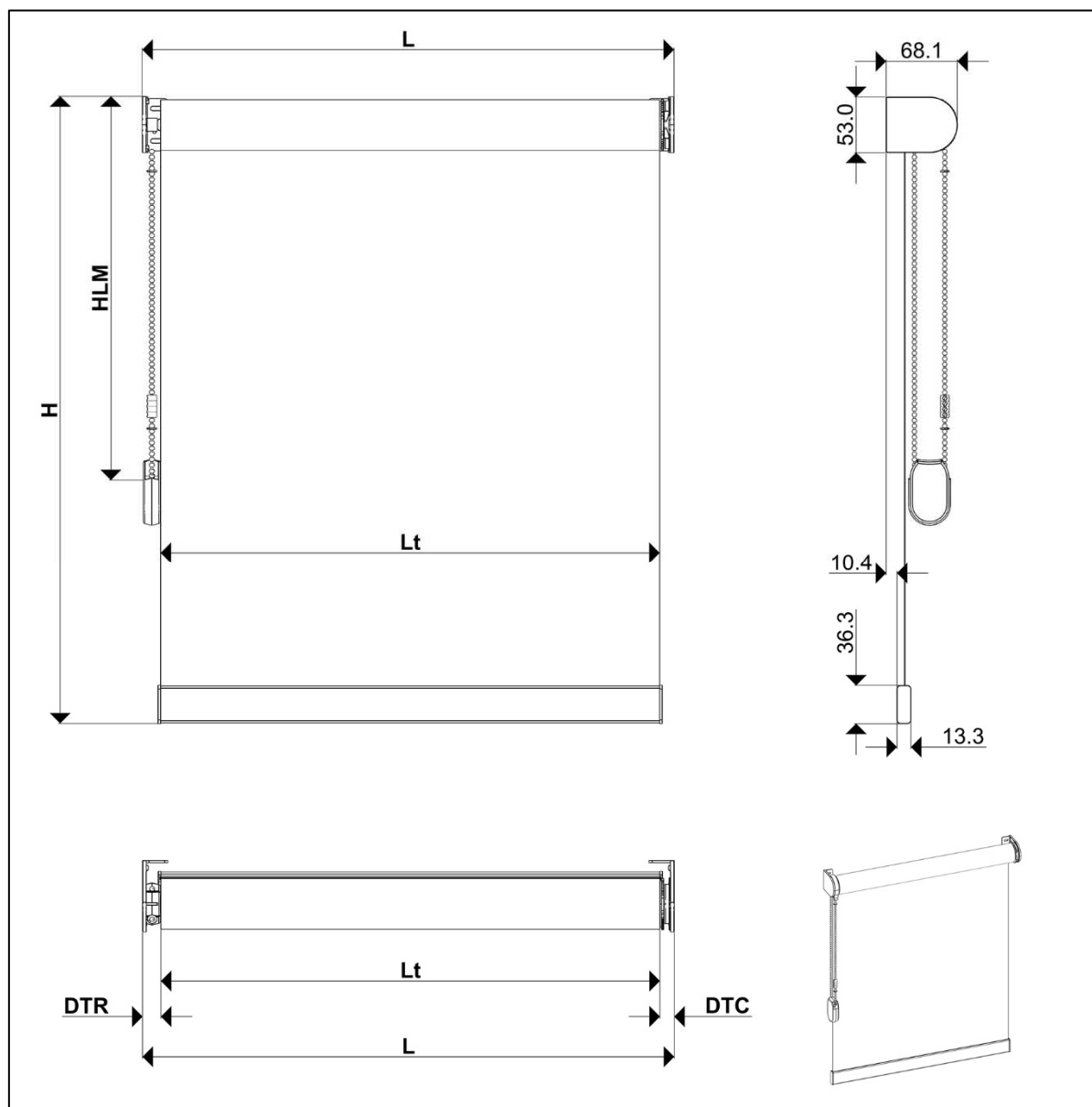


Fig. 5 – Dimensiuni model Slim43

Cota	Explicație	Valori sau formulă	
		Slim43	e-Slim43
L	Lățimea totală peste consolele laterale	minim 200 mm maxim 2500 mm	minim 561 mm (*) maxim 2500 mm
H	Înălțimea totală de deasupra consolelor până sub bara inferioară	minim 100 mm maxim 5000 mm	
HLM	Înălțimea șnurului de manevrare	$= \frac{2}{3} * H$ (opțional altă dimensiune)	-
Lt	Lățimea textilului	$= L - DTR - DTC$	
DTR	Lățimea necoperită de textil la reductor / motor	= vezi tabelele de mai jos (<i>nu se poate stabili de către utilizator</i>)	
DTC	Lățimea necoperită de textil la lagăr	= vezi tabelele de mai jos (<i>nu se poate stabili de către utilizator</i>)	

(*) Calculată ca lungimea celui mai scurt motor + 110 mm (constantă sistem)

Lățimea neacoperită de materialul textil reprezintă o **caracteristică specifică oricărui model de roletă** și este determinată de principiul constructiv al acestui tip de produs.

Materialul textil este rulat pe un tub, care este susținut la capete de două elemente de prindere, numite console. Acestea se numesc: **consola pentru partea de acționare** (reductor pentru acționare manuală, motor pentru acționarea electrică) și **consola pentru lagăr** (indiferent de tipul de acționare).

În spațiul vertical de sub console nu există material textil. Din acest motiv, lățimea materialului textil (Lt) este întotdeauna mai mică decât lățimea totală (L), diferența fiind dată de lățimile spațiilor DTR și DTC.

Cele două spații (**DTR** și **DTC**) au lățimi diferite. Dimensiunile acestora variază în funcție de înălțimea roletei, iar în cazul spațiului **DTR**, lățimea diferă și în funcție de tipul mecanismului de acționare sau de modelul motorului ales.

Model Slim43, acționare manuală cu reductor

Dimensiunile **DTR**, **DTC** în funcție de înălțimea produsului **H**:

H (înălțime)		Lagăr	Reductor	Lățime textil
de la...	pana la	DTC	DTR	Lt
0	1500	16	19	L – 35
1501	2500	18	21	L – 39
2501	3200	19	22	L – 41
3201	4000	20	23	L – 43
4001	5000	21	24	L – 45

Model e-Slim43, acționare cu motor

Dimensiunile **DTR**, **DTC** în funcție de înălțimea produsului **H** și **modelul motorului**:

H (înălțime)		Lagăr motor	Motoare A-OK		Motoare SOMFY Sonesse...		
			AM25 accu	AM35 accu, 230V	...30 accu, ...40 230V Zigbee	...30 accu, RTS	...40 230V, RTS / io
de la...	pana la	DTC	DTR	DTR	DTR	DTR	DTR
0	1500	16	15	21	19	17	21.5
1501	2500	18	17	23	21	19	23.5
2501	3200	19	18	24	23	21	25.5
3201	4000	20	19	25	24.5	22.5	27
4001	5000	21	20	26	26	24	28.5

Lățimea textilului **Lt** se calculează în funcție de motor, cu formula: **Lt = L – DTR – DTC**

1.3.2 Dimensiuni consolă reductor / motor

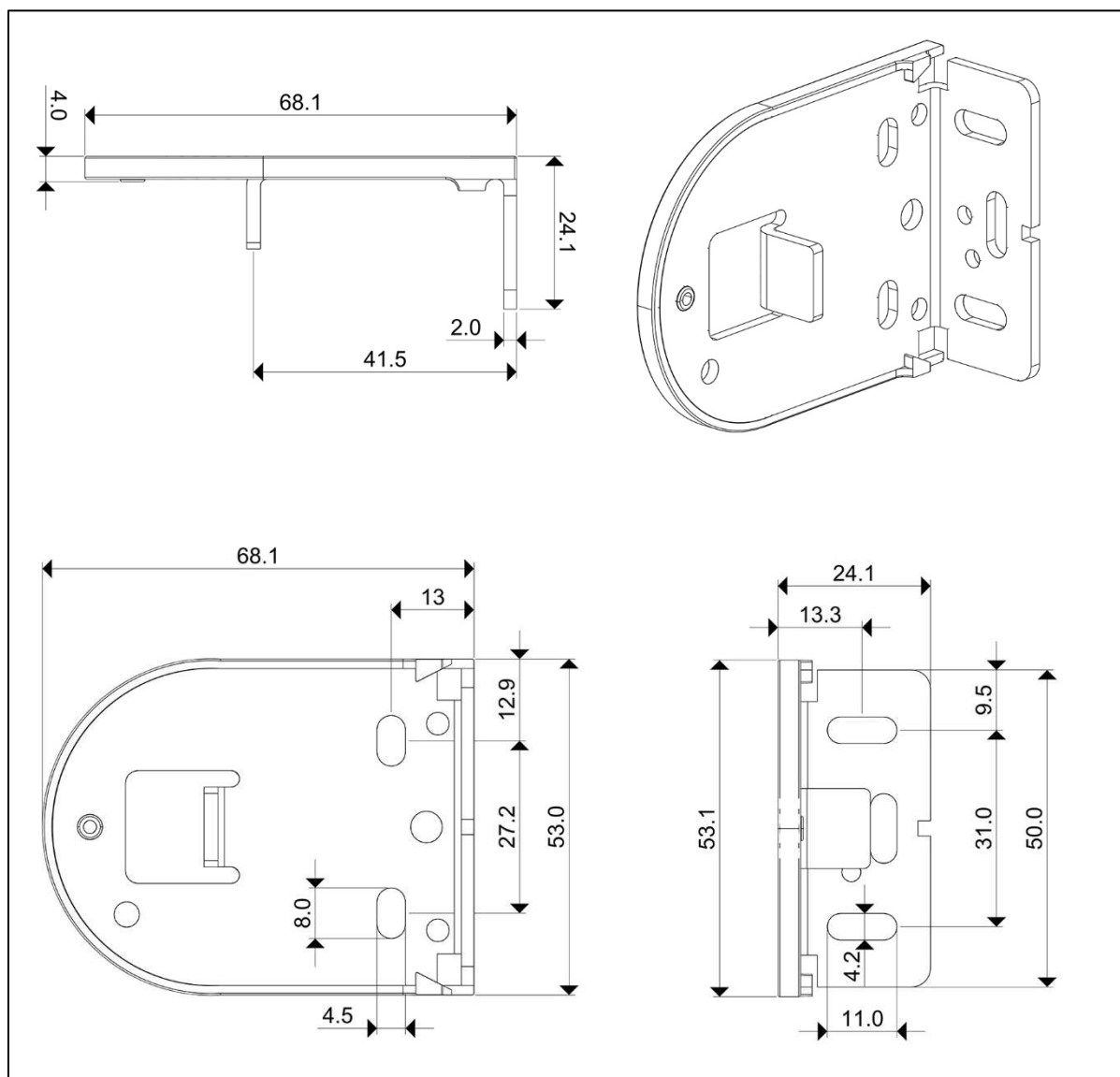


Fig. 6 – Dimensiuni consolă reductor / motor

1.3.1 Dimensiuni consolă lagăr

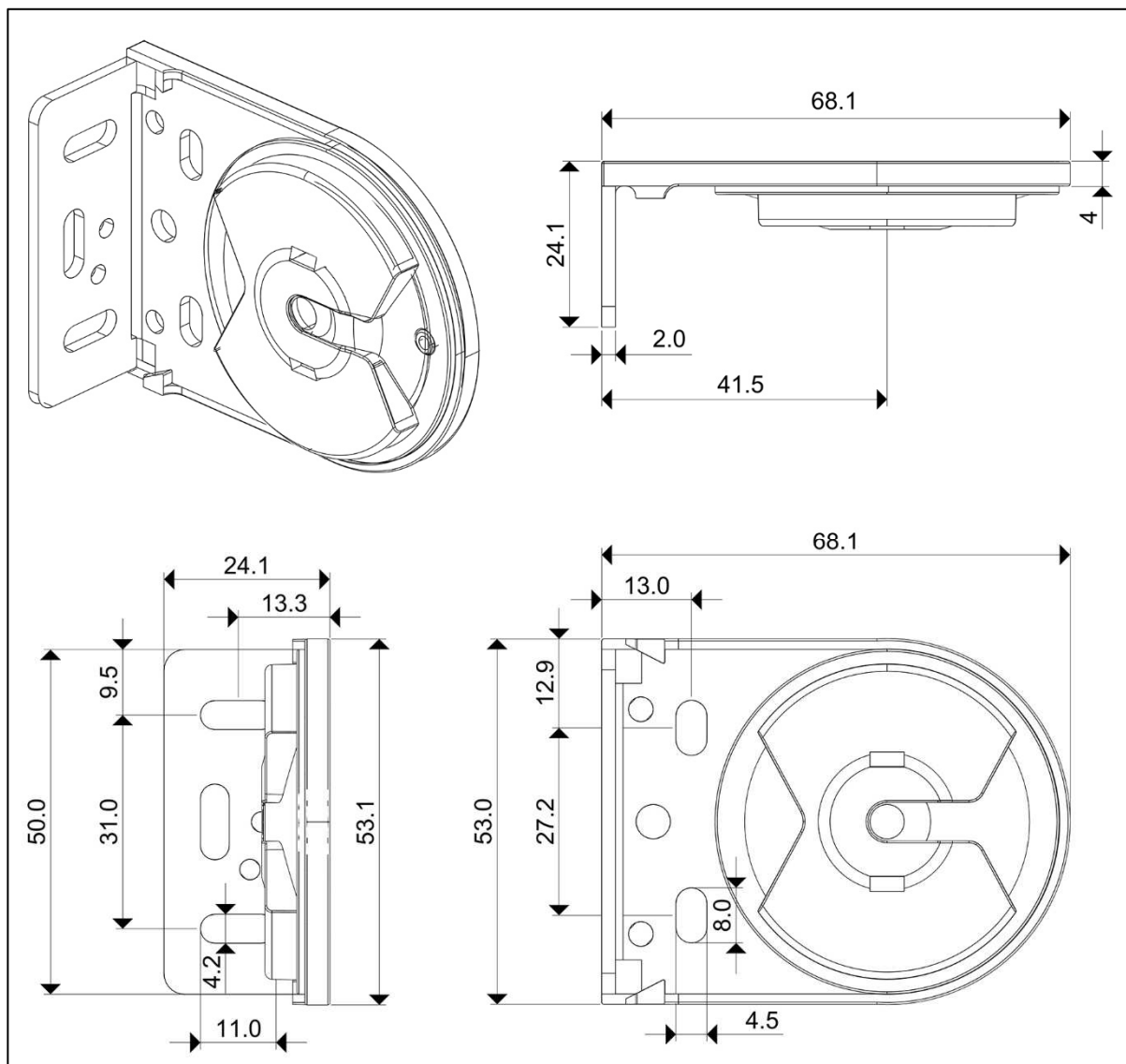


Fig. 7 – Dimensiuni consolă lagăr

1.4 Culori

Sistemele **Slim43** și **e-Slim43** sunt disponibile în culorile ALB, NEGRU și GRI INCHIS (RAL7022).

Lista culorilor se poate modifica. Verificați disponibilitatea înainte de comenzi.



ALB



NEGRU



GRI INCHIS (RAL7022)

1.5 Moduri de montaj pentru console

Modelele de rolete **Slim43** și **e-Slim43** se pot monta în cele trei moduri descrise mai jos:

A – montaj pe perete: șuruburile de prindere sunt orientate orizontal spre peretele din față.

B – montaj în tavan: șuruburile de prindere sunt orientate vertical spre tavan.

C – montaj în lateral: șuruburile de prindere sunt orientate orizontal spre peretele lateral. Se poate renunța la capacele consolelor, cu condiția ca distanța totală de montaj peste console să fie L- 4 mm.

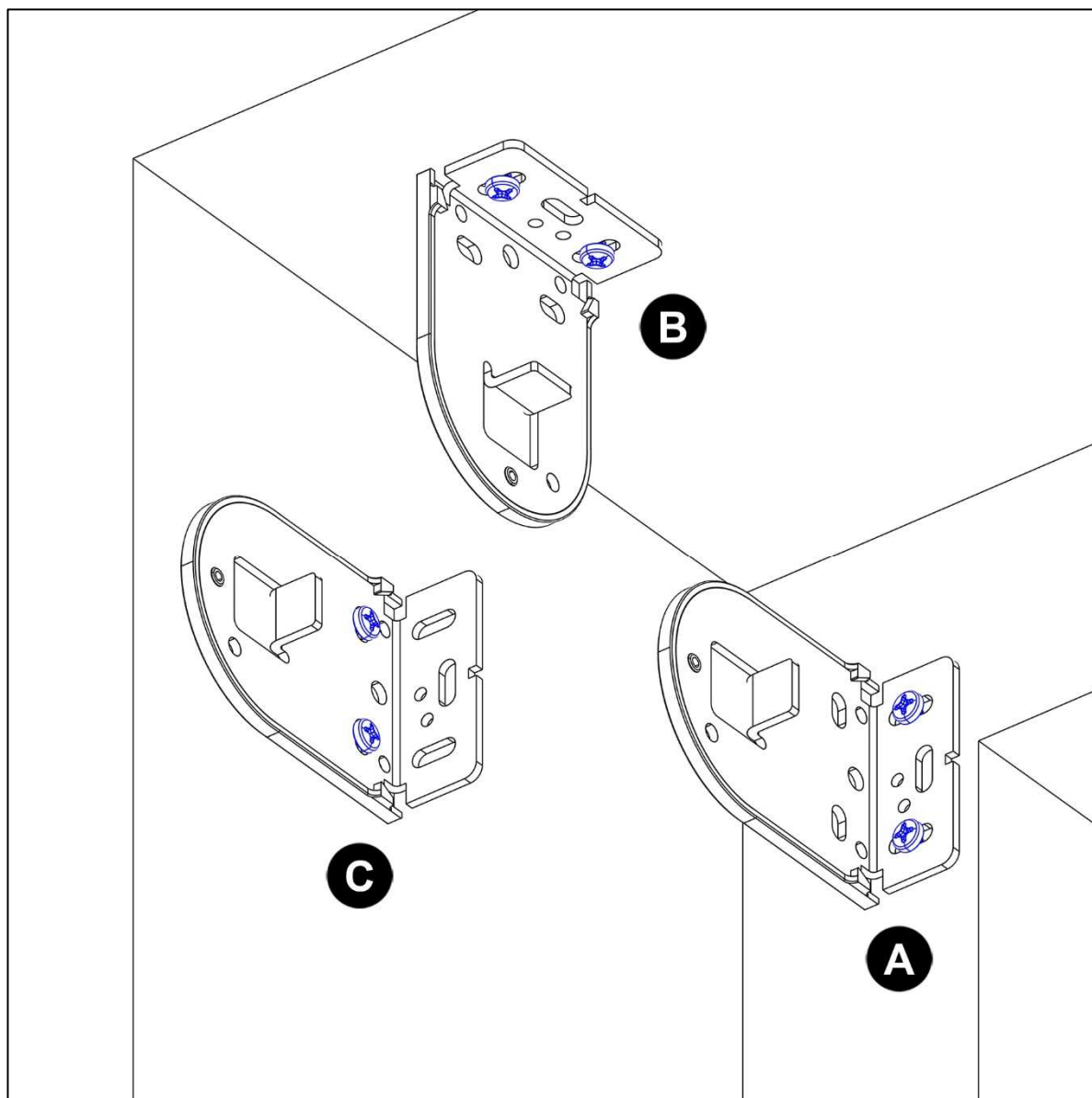


Fig. 8 – Moduri de montaj console

1.6 Grosimi maxime ale rolei cu material textil

În funcție de înălțimea rolei și de grosimea materialului textil, în poziția complet ridicat, grosimea materialului textil rulat în întregime pe tub, împreună cu profilul inferior pot depăși dimensiunile consolelor de prindere.

Dimensiunile denumite **grosimea maximă verticală (GV)** și **grosimea maximă orizontală (GH)** sunt necesare pentru stabilirea posibilității de montaj în spații înguste (sub grindă, sub spalet, într-o nișă de mascare, etc.) și este diferită în funcție de tipul de prindere (**perete** sau **tavan**), înălțimea produsului și grosimea materialului textil.

În desenele de mai jos, grosimile maxime, corespund unei rolete cu înălțimea de 5000 mm și un textil cu grosimea de 0,55 mm (corespunzător celor mai groase materiale textile).

Observație: Pentru înălțimi mai mici, dimensiunile se micșorează.

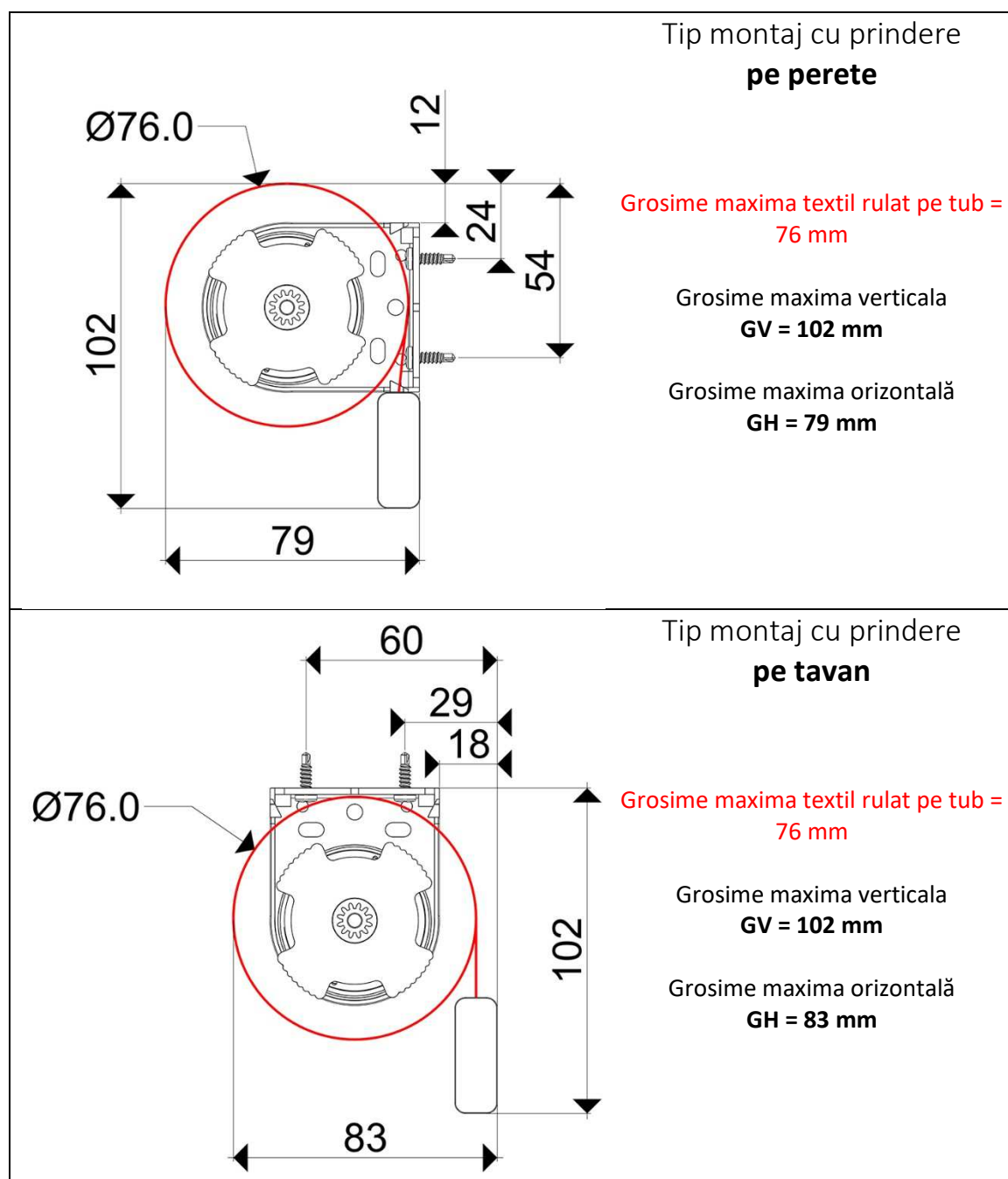


Fig. 9 – Grosimea maximă a rolei textile pentru Slim43 și e-Slim43

1.7 Motorizări rolete e-Slim43

1.7.1 Motoare tubulare A-OK

Motorul **A-OK AM25 PLUS L USB C®** este conceput pentru a motoriza jaluzele tip roletă pentru interiorul caselor, birourilor și hotelurilor. **Instalarea este complet wireless**, economisind manoperă și costuri. O încărcare completă oferă **până la patru luni de funcționare**, cu o ridicare și o coborâre zilnică. Datorită tehnologiei Bluetooth, se obține controlul bidirecțional ori de câte ori vă aflați în apropierea motorului. Este potrivit pentru aplicații fără instalație electrică, oferind soluții eficiente pentru problemele de alimentare cu energie electrică.

Caracteristici principale

- Diametru 25 mm
- Încărcare cu adaptor 5V 2A USB-C (timp de încărcare 6-8 ore)
- Motor electronic, controlat prin unde radio
- Limite de curse ajustabile electronic
- Posibilitatea de stabilire a 4 poziții intermediare
- Două moduri de funcționare, puls și continuu
- Poziții precise de oprire
- Pornire și oprire lentă
- compatibil Tuya Smart/Smart Life cu dispozitiv Mini Hub AC520-2 (se comandă separat)
- foarte silențios: < 40 dB



Motorul **A-OK AM35 Plus S WIFI®**, silențios și cu limite de cursă electronice, este conceput pentru jaluzele de interior și ecrane de proiecție. Este ideal pentru utilizarea cu jaluzele tip roletă datorită vitezei sale mari (28 RPM). Necesită alimentare permanentă de la rețeaua de 230 V. Dispune de un cablu de conectare RS485, permițând conectarea motorului la orice sistem de automatizare a locuinței, și de intrări pentru butoane fără tensiune.

Caracteristici principale

- Diametru 35 mm
- Comunicare Wi-Fi bidirecțională
- Motor electronic, controlat prin unde radio
- Limite de curse ajustabile electronic
- Posibilitatea de stabilire a 4 poziții intermediare
- Două moduri de funcționare, puls și continuu
- Compatibil cu sisteme de control centralizat
- Poziții precise de oprire
- compatibil Tuya Smart/Smart Life, direct prin Wi-Fi, fără alte dispozitive suplimentare
- foarte silențios: < 40 dB
- cablu de conectare RS485



Conectare la rețea 230 V cu cablu electric 3 x 1,5 mm.



Motorul **A-OK AM35 Plus L Zigbee USB-C®**, este conceput pentru a motoriza jaluzele tip roletă de mari dimensiuni pentru interiorul caselor, birourilor și hotelurilor, oferind o putere superioară modelului AM25. **Instalarea este complet wireless**, economisind manoperă și costuri. O încărcare completă oferă **până la șase luni de funcționare**, cu o ridicare și o coborâre zilnică. Datorită tehnologiei Zigbee 3.0, motorul se integrează ușor în sisteme smart home, oferind control bidirecțional și informații despre starea bateriei. Este potrivit pentru aplicații fără instalație electrică, oferind soluții eficiente pentru problemele de alimentare cu energie electrică și având posibilitatea de a fi cuplat cu panou solar pentru încărcare cu energie.

Caracteristici principale

- Diametru 35 mm
- Încărcare cu adaptor 5V 2A USB-C (timp de încărcare 6-8 ore)
- Acumulator intern Li-Ion 3000 mAh
- Comunicare bidirecțională Zigbee 3.0
- Nivel baterie afișabil în aplicație
- Motor electronic, controlat prin unde radio
- Limite de curse ajustabile electronic
- Posibilitatea de stabilire a 4 poziții intermediare
- Două moduri de funcționare, puls și continuu
- Poziții precise de oprire
- Pornire și oprire lentă
- compatibil Tuya Smart/Smart Life cu dispozitiv AC527 Zigbee hub (se comandă separat)
- foarte silențios: < 40 dB



Specificații tehnice motoare

Specificația	AM25 PLUS L USB C	AM35 Plus S WIFI	AM35 Plus L Zigbee USB-C
Alimentare	Acumulator Li-Ion 5V / 2600 mAh	Rețea, 230 V 50/60 Hz, 115 W	Acumulator Li-Ion 5V / 3000 mAh
Încărcare	5V / 2.0 A, USB-C	-	5V / 2.0 A, USB-C
Autonomie *	aprox. 4 luni	-	aprox. 6 luni
Standard si tip comunicare	RF 433MHz + Bluetooth unidirecțională	RF 433MHz + Wi-Fi bidirecțională	RF 433MHz + Zigbee 3.0 bidirecțională
Antenă	integrată	fir extern 10 cm	integrată
Control standard	cu telecomandă	cu telecomandă	cu telecomandă
Control smartphone	DA, necesită Mini Hub TUYA (AC 520-02)	DA, direct prin Wi-Fi	DA, necesită Mini Hub Zigbee 3.0 (AC 527)
Forță / viteză / greutate max.	1 Nm / 28 rpm 3,8 kg	6 Nm / 28 rpm 22,9 kg	6 Nm / 18 rpm 22,9 kg
Lungime motor	451 mm	490 mm	600 mm
Lățime roletă	561 – 2500 mm	600 – 2500 mm	710 – 2500 mm
Zgomot	< 40dB	< 40dB	< 40dB

(*) Autonomia acumulatorului a fost calculată pentru două manevre zilnice (ridicare + coborâre), pentru o roletă cu dimensiuni și greutate medie relativ la caracteristicile motorului.

1.7.2 Elemente de comandă pentru motoare A-OK

Telecomenzi

Telecomenzile pot controla independent un număr de motoare maxim egal cu numărul de canale. Adică, o telecomandă cu 6 canale poate comanda un număr maxim de 6 motoare, asociate individual câte unui canal (1...6): motorul 1 pe canalul 1, motorul 2 pe canalul 2, ș.a.m.d. Pentru schimbarea canalelor în vederea comandării unui motor se apasă pe săgețile orizontale stânga / dreapta din partea de jos a telecomenzii, indicatoarele luminoase din partea de sus a telecomenzii aprinzându-se succesiv de la 1 la 6. După canalul 6, la apăsarea săgeții dreapta, sau după canalul 1 la apăsarea săgeții stânga se vor aprinde toate indicatoarele, semnificând că se vor comanda simultan toate motoarele (canalul general).

Telecomenzile se comandă separat de motoare (nu sunt incluse în prețul motoarelor).

Telecomenzi radio 433MHz, format standard. Se livrează cu baterie și suport de perete.



Telecomandă premium 1 canal



Telecomandă premium 2 canale



Telecomandă premium 6 canale

Telecomenzi radio 433MHz, format întrerupător de perete. Se poate detașa și reatașa de bază (rama pătrată) grație unui magnet încorporat. Se livrează cu baterie și suport de perete.



Întrerupător radio magnetic cu 1 canal



Întrerupător radio magnetic cu 2 canale



Întrerupător radio magnetic cu 5 canale

Elemente de control prin smartphone



A-OK Tuya® Mini Hub (AC 520-02) este conceput pentru a conecta motoare A-OK și receptoare de 433,92 MHz la aplicația dumneavoastră preferată de casă inteligentă **TUYA®** sau **SmartLife®**. Prin intermediul rețelei dvs. Wi-Fi de 2,4 GHz, puteți controla dispozitivele în timp real, puteți crea scenarii și configura automatizări. De asemenea, vă permite să controlați toate dispozitivele de oriunde din lume folosind smartphone-ul și comenzile vocale. Poate fi conectat cu asistenții vocali Amazon Alexa, Google Home și Siri. Acest sistem are o rază de control RF de până la 300 de metri.

Se livrează cu adaptor USB-C 5V 1A, care trebuie conectat permanent pentru a funcționa.



A-OK Mini Hub Zigbee 3.0 (AC 527) este conceput pentru a conecta motoare A-OK cu standard de comunicare Zigbee la aplicația dumneavoastră preferată de casă inteligentă **TUYA®** sau **SmartLife®**. Prin intermediul rețelei dvs. Wi-Fi de 2,4 GHz, puteți controla dispozitivele în timp real, **puteți afla poziția roletei și nivelul de încărcare a acumulatorului**, puteți crea scenarii și configura automatizări. De asemenea, vă permite să controlați toate dispozitivele de oriunde din lume folosind smartphone-ul și comenzile vocale. Poate fi conectat cu asistenții vocali Amazon Alexa, Google Home și Siri. Acționează și ca mesh-router pentru rețeaua dvs. Zigbee, având o rază de acțiune de până la 15 m.

Se livrează cu adaptor USB-C 5V 1A, care trebuie conectat permanent pentru a funcționa.

Aceste produse sunt accesorii opționale și se comandă separat de motoare.

Important! Motoarele A-OK pot fi comandate în același timp atât cu telecomenzi radio 433 MHz, cât și cu aplicația de smartphone sau asistenți vocali (Amazon Alexa, Google Home și Siri).

1.7.3 Motoare SOMFY

Motorul **Sonesse® Ultra 30 WF RTS** este conceput pentru a motoriza jaluzele tip roletă pentru interiorul caselor, birourilor și hotelurilor. **Instalarea este complet wireless**, economisind manoperă și costuri. O încărcare completă oferă **până la șase luni de funcționare**, cu o ridicare și o coborâre zilnică. Este potrivit pentru aplicații fără instalație electrică, oferind soluții eficiente pentru problemele de alimentare cu energie electrică.

Caracteristici principale



- Diametru 25 mm
- Încărcare cu adaptor original SOMFY (timp de încărcare 6 ore)
- Motor electronic, controlat prin unde radio
- Limite de curse ajustabile electronic
- Comunicare unidirecțională
- Posibilitatea de stabilire a unei poziții preferate
- Două moduri de funcționare, puls și continuu
- compatibil cu TaHoma 3.0
- foarte silențios

Motorul **Sonesse2® Ultra 30 WF Zigbee Li-Ion** este o soluție inteligentă, silențioasă și estetică pentru motorizarea tuturor tipurilor de jaluzele interioare. **Instalarea este complet wireless**, economisind manoperă și costuri. O încărcare completă oferă **până la șase luni de funcționare**, cu o ridicare și o coborâre zilnică. Este potrivit pentru aplicații fără instalație electrică, oferind soluții eficiente pentru problemele de alimentare cu energie electrică. Datorită tehnologiei Zigbee 3.0, motorul se integrează ușor în sisteme smart home, oferind control bidirecțional și informații despre starea bateriei.

Caracteristici principale



- Diametru 25 mm
- Încărcare cu adaptor USB-C original SOMFY (timp de încărcare 6 ore)
- Motor electronic, controlat prin unde radio
- Limite de curse ajustabile electronic
- Comunicare bidirecțională
- Posibilitatea de stabilire a unei poziții preferate
- Două moduri de funcționare, puls și continuu
- compatibil cu TaHoma 3.0 (se comandă separat)
- ultra silențios

Motorul **Sonesse® 40 RTS**, silențios și cu limite de cursă electronice, este conceput pentru jaluzele de interior și ecrane de proiecție. Este ideal pentru utilizarea cu jaluzele tip roletă datorită vitezei sale mari (28 RPM). Necesită alimentare permanentă de la rețeaua de 230 V.

Caracteristici principale



- Diametru 35 mm
- Comunicare RTS unidirecțională
- Motor electronic, controlat prin unde radio
- Limite de curse ajustabile electronic
- Posibilitatea de stabilire a unei poziții preferate
- compatibil TaHoma 3.0 (se comandă separat)

- foarte silențios

Conectare la rețea 230 V cu
cablu electric 2 x 1,5 mm.



Motorul **Sonesse® 40 io**, silențios și cu limite de cursă electronice, este conceput pentru jaluzele de interior și ecrane de proiecție. Este ideal pentru utilizarea cu jaluzele tip roletă datorită vitezei sale mari (28 RPM). Datorită tehnologiei proprii Somfy **io**, motorul se integrează ușor în sistemul TaHoma 3.0, oferind control bidirecțional. Necesită alimentare permanentă de la rețeaua de 230 V.

Caracteristici principale



- Diametru 35 mm
- Comunicare **io** bidirecțională
- Motor electronic, controlat prin unde radio
- Limite de curse ajustabile electronic
- Posibilitatea de stabilire a unei poziții preferate
- compatibil TaHoma 3.0 (se comandă separat)
- foarte silențios

Conectare la rețea 230 V cu
cablu electric 2 x 1,5 mm.



Motorul **Sonesse2® 40 Zigbee**, silențios și cu limite de cursă electronice, este conceput pentru jaluzele de interior și ecrane de proiecție. Este ideal pentru utilizarea cu jaluzele tip roletă datorită vitezei sale mari (24 RPM). Datorită tehnologiei Zigbee, motorul se integrează ușor în sistemul TaHoma 3.0, oferind control bidirecțional. Necesită alimentare permanentă de la rețeaua de 230 V.

Caracteristici principale



- Diametru 35 mm
- Comunicare Zigbee bidirecțională
- Motor electronic, controlat prin unde radio
- Limite de curse ajustabile electronic
- Posibilitatea de stabilire a unei poziții preferate
- compatibil TaHoma 3.0 (se comandă separat)
- foarte silențios

Conectare la rețea 230 V cu
cablu electric 2 x 1,5 mm.





Specificații tehnice motoare cu baterie (acumulator)

Specificația	Sonesse® Ultra 30 WF RTS	Sonesse2® Ultra 30 WF Zigbee
Alimentare	Acumulator Li-Ion, 2600 mAh	
Încărcare	5V / 2.0 A	5V / 2.0 A, USB-C
Încărcare / Autonomie *	6 ore max / aprox. 6 luni	
Standard si tip comunicare	RTS , unidirecțională	Zigbee , bidirecțională
Antenă	fir extern 20 cm	
Control standard	cu telecomandă RTS	cu telecomandă Zigbee
Control smartphone	DA, necesită unitate smart home TaHoma	
Forță / viteză / greutate max.	2 Nm / 10...28 rpm / 7,6 kg	
Lungime motor / Lățime roletă	650 mm / 760 – 2500 mm	
Temperatură încărcare / lucru	0 ... +45°C / 0 ... +60°C	
Zgomot	< 40dB	
Timp maxim de lucru continuu	4 minute	

(*) Autonomia acumulatorului a fost calculată pentru două manevre zilnice (ridicare + coborâre), pentru o roletă cu dimensiuni și greutate medie relativ la caracteristicile motorului

Specificații tehnice motoare cu alimentare la rețea 230 V 50/60 Hz

Specificația	Sonesse® 40 RTS	Sonesse® 40 io	Sonesse2® 40 Zigbee
Alimentare	Rețea, 230 V 50/60 Hz, 115 W		
Temperatură de lucru	0 ... +60°C		
Timp maxim de lucru continuu	4 minute		
Standard si tip comunicare	RTS unidirecțională	io bidirecțională	Zigbee bidirecțională
Antenă	integrată	integrată	fir extern 10 cm
Control standard	cu telecomandă RTS	cu telecomandă io	cu telecomandă Zigbee
Control smartphone	DA, necesită unitate smart home TaHoma		
Forță / viteză / greutate max.	3 Nm / 28 rpm / 11,5 kg		
Lungime motor	548 mm	517 mm	500 mm
Lățime roletă	658 – 2500 mm	627 – 2500 mm	610 – 2500 mm
Zgomot	< 44dB	< 44dB	< 40dB

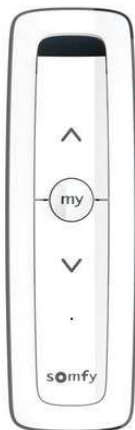
1.7.4 Elemente de comandă pentru motoare SOMFY

Telecomenzi

Telecomenzile pot controla independent un număr de motoare maxim egal cu numărul de canale. Adică, o telecomandă cu 4 canale poate comanda un număr maxim de 4 motoare, asociate individual câte unui canal (1...4): motorul 1 pe canalul 1, motorul 2 pe canalul 2, ș.a.m.d. Pentru schimbarea canalelor în vederea comandării unui motor se apasă pe butonul central din partea de jos a telecomenzii, indicatoarele luminoase aprinzându-se succesiv de la 1 la 4. După canalul 4 la apăsarea săgeții dreapta, sau după canalul 1 la apăsarea săgeții stânga se vor aprinde toate indicatoarele, semnalizând că se vor comanda simultan toate motoarele (canalul general).

Telecomenzile se comandă separat de motoare (nu sunt incluse în prețul motoarelor).

Telecomenzi radio RTS, io, Zigbee. Se livrează cu baterie și suport de perete.



Telecomandă 1 canal



Telecomandă 4 canale

Observație. forma actuală a butoanelor și amplasarea acestora diferă în funcție de modelul telecomenzii, dar funcțiile rămân aceleași.

Elemente de control prin smartphone



Cu unitatea de comandă inteligentă **TaHoma**[®], sunteți conectat mereu și oriunde la casa dvs. prin intermediul aplicației de pe smartphone sau tabletă. Conectați pur și simplu dispozitivele dvs. inteligente, precum rulourile, jaluzelele, iluminatul, securitatea, încălzirea sau chiar ușa garajului, la **TaHoma**[®]. Astfel puteți controla toate aceste produse de la distanță: închideți obloanele de la birou sau porniți iluminatul exterior din vacanță. Cu **TaHoma**[®] creați o casă inteligentă confortabilă.

Se livrează cu adaptor propriu, la care trebuie conectat permanent la rețea pentru a funcționa.

Aceste produse sunt accesorii opționale și se comandă separat de motoare.

Important! Motoarele SOMFY pot fi comandate în același timp atât cu telecomenzi radio RTS, io și Zigbee, cât și cu aplicația de smartphone **TaHoma**[®] sau asistenți vocali (Amazon Alexa, Google Home și Siri).

1.8 Accesorii

Diblu și șurub pentru prindere în beton sau cărămidă Ø6 x 60 mm.

Se vor practica găuri Ø6 x 80 mm minim. Prinderea poate fi în plan orizontal sau vertical.

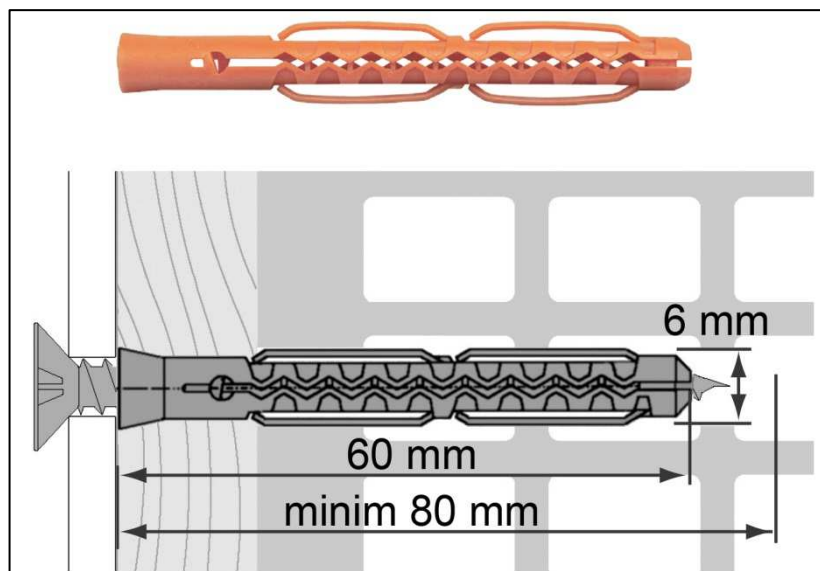


Fig. 10 – Diblu și șurub pentru beton sau cărămidă

Diblu metalic pentru prindere pe pereți din rigips M3 x 42 mm.

Se vor practica găuri Ø7. Diblul poate asigura prinderi în pereți cu grosime de 10 – 20 mm. În spatele peretelui trebuie să existe un gol de minim 25 – 35 mm. Prinderea poate fi în plan orizontal sau vertical.

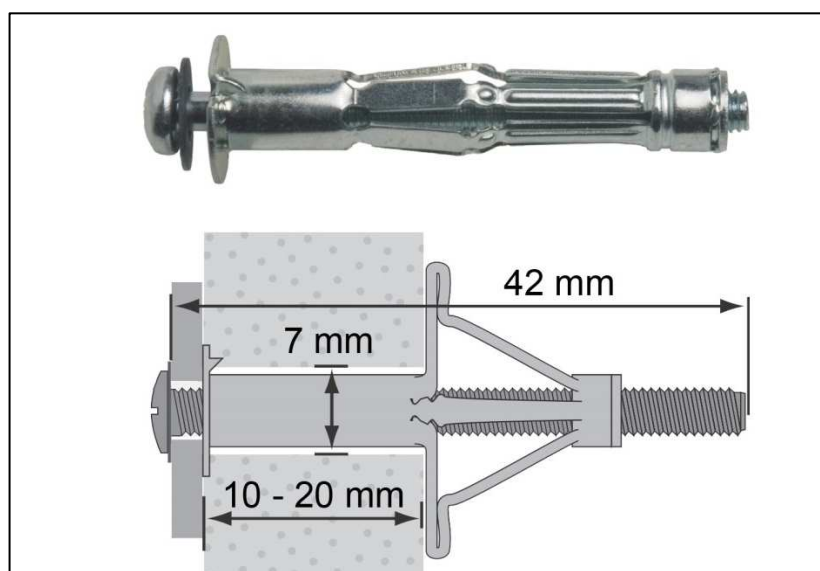
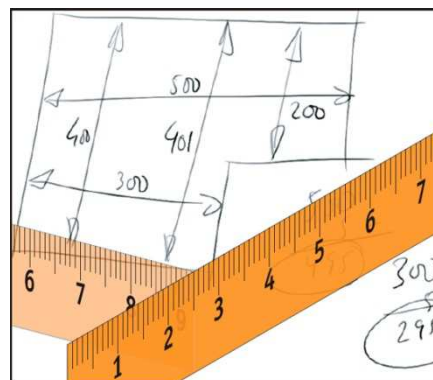


Fig. 11 – Diblu metalic pentru rigips

2 MĂSURARE



Informații și recomandări pentru măsurarea și montajul roletelor Slim43 și e-Slim43.

Datorita dimensiunilor sistemelor **Slim43** și **e-Slim43**, recomandăm măsurarea și montajul acestora **peste golul de geam (1)** sau **în cadrul golului (2)** în anumite cazuri. Nu recomandăm montajul individual pe ferestre, deoarece va împiedica deschiderea corectă a acestora.

Modurile de măsurare / montaj pot fi adaptate conform situației din teren, ținând cont de informațiile din manual. Măsurăți cu o ruletă. Toate dimensiunile se vor măsura în milimetri (mm).

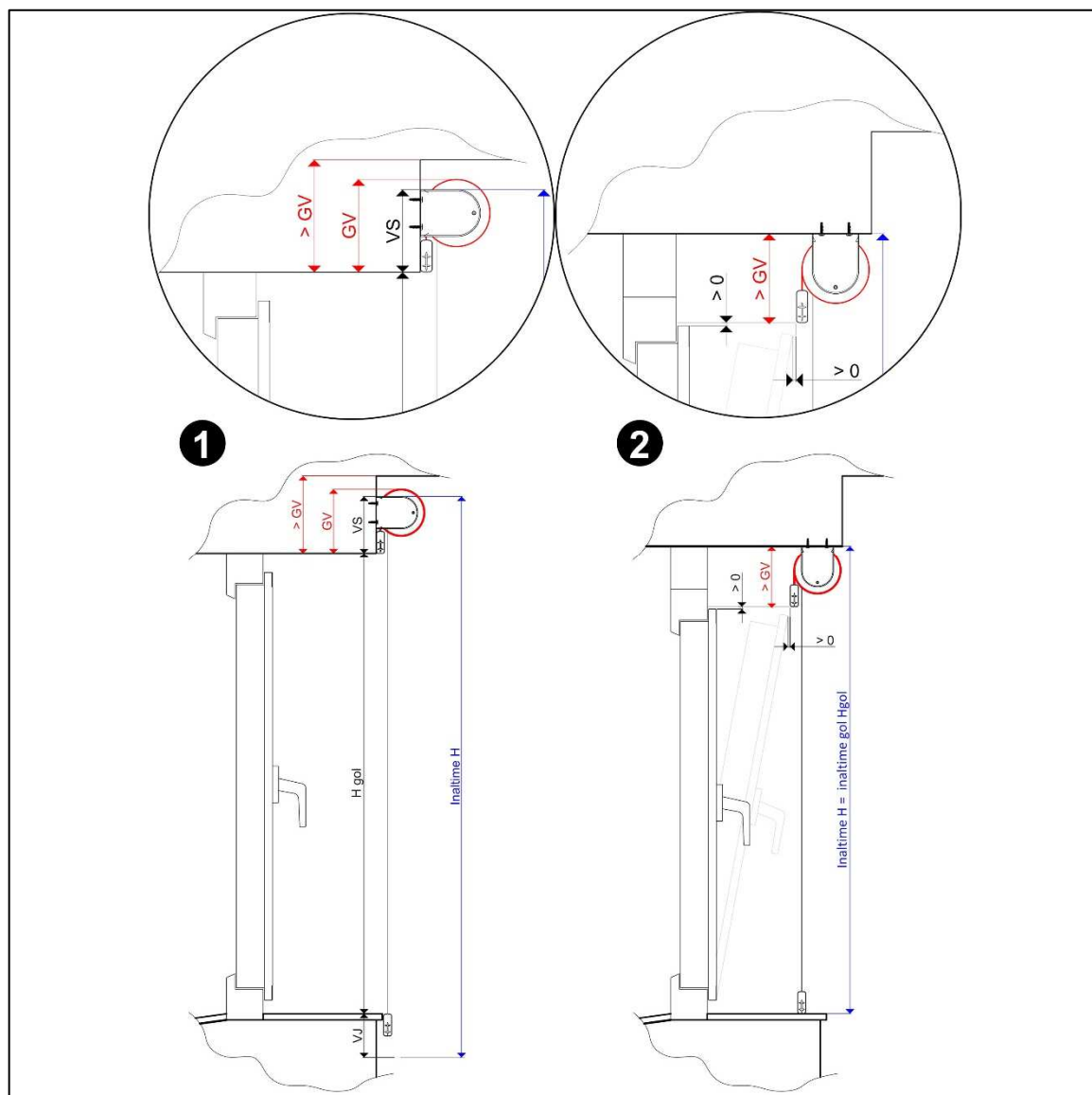
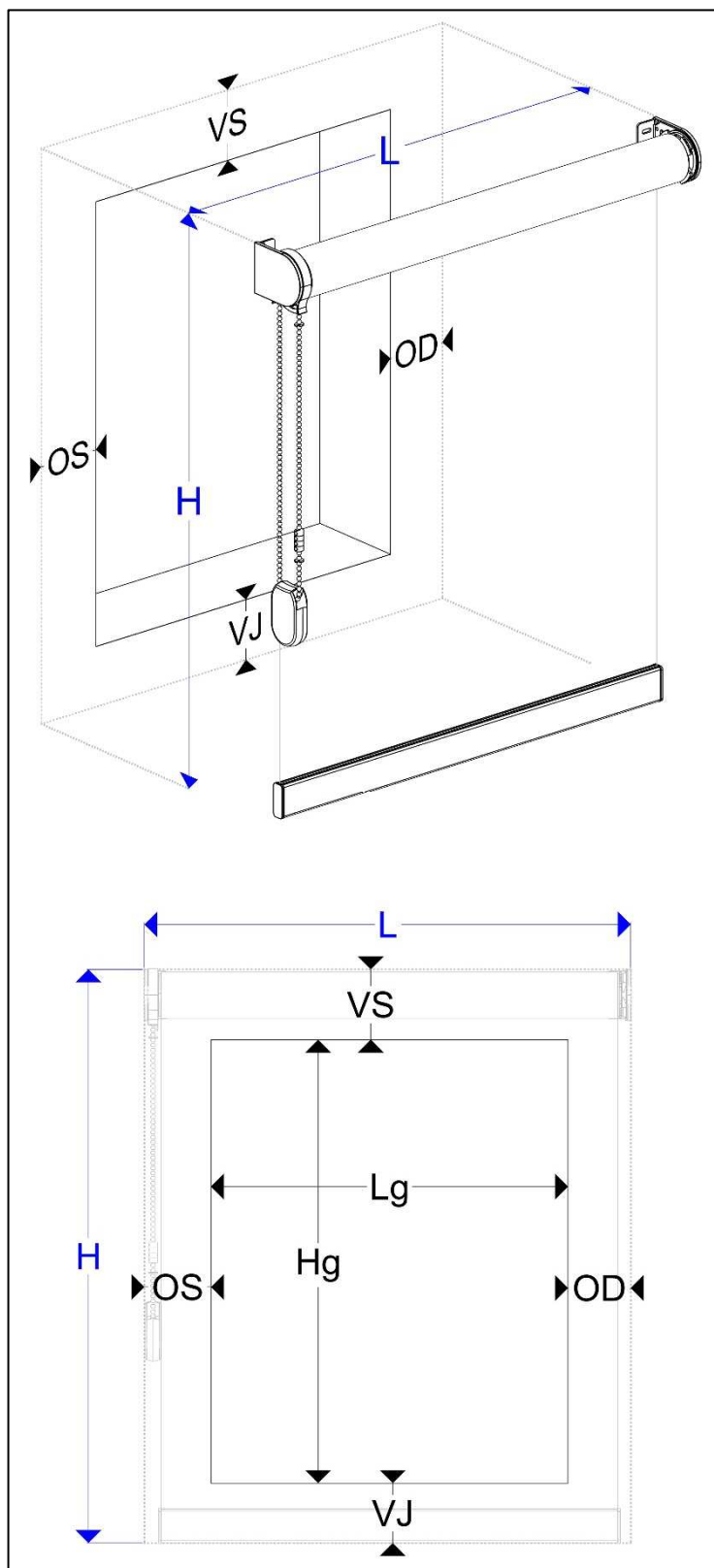


Fig. 12 – Distanțe minime necesare pentru măsurare / montaj

2.1 Măsurare rolete pentru montaj peste golul geamului



Montajul **peste gol** este recomandat atunci când se dorește blocarea luminii într-o măsură cât mai mare.

Pentru obținerea unui grad mare de obscuritate alegeți un textil total opac și creșteți dimensiunile **VS** (vertical sus), **VJ** (vertical jos), **OS** (orizontal stânga) și **OD** (orizontal dreapta).

Stabiliți lățimea **L** și înălțimea **H** măsurând dimensiunile golului **Lg** și **Hg**, la care adunați dimensiunile **VS** și **VJ**, respectiv **OS** și **OD**

$$L = Lg + OS + OD$$

$$H = Hg + VS + VJ$$

LG = lățime gol (maximă)

HG = înălțime gol (maximă)

$$VS \geq \mathbf{GV}$$

$$VJ \geq 30 \text{ mm}$$

$$OS \geq 70 \text{ mm}$$

$$OD \geq 70 \text{ mm}$$

Fig. 13 – Rolete Slim43 și e-Slim43 montaj peste gol

2.2 Măsurare rolete pentru montaj în golul geamului

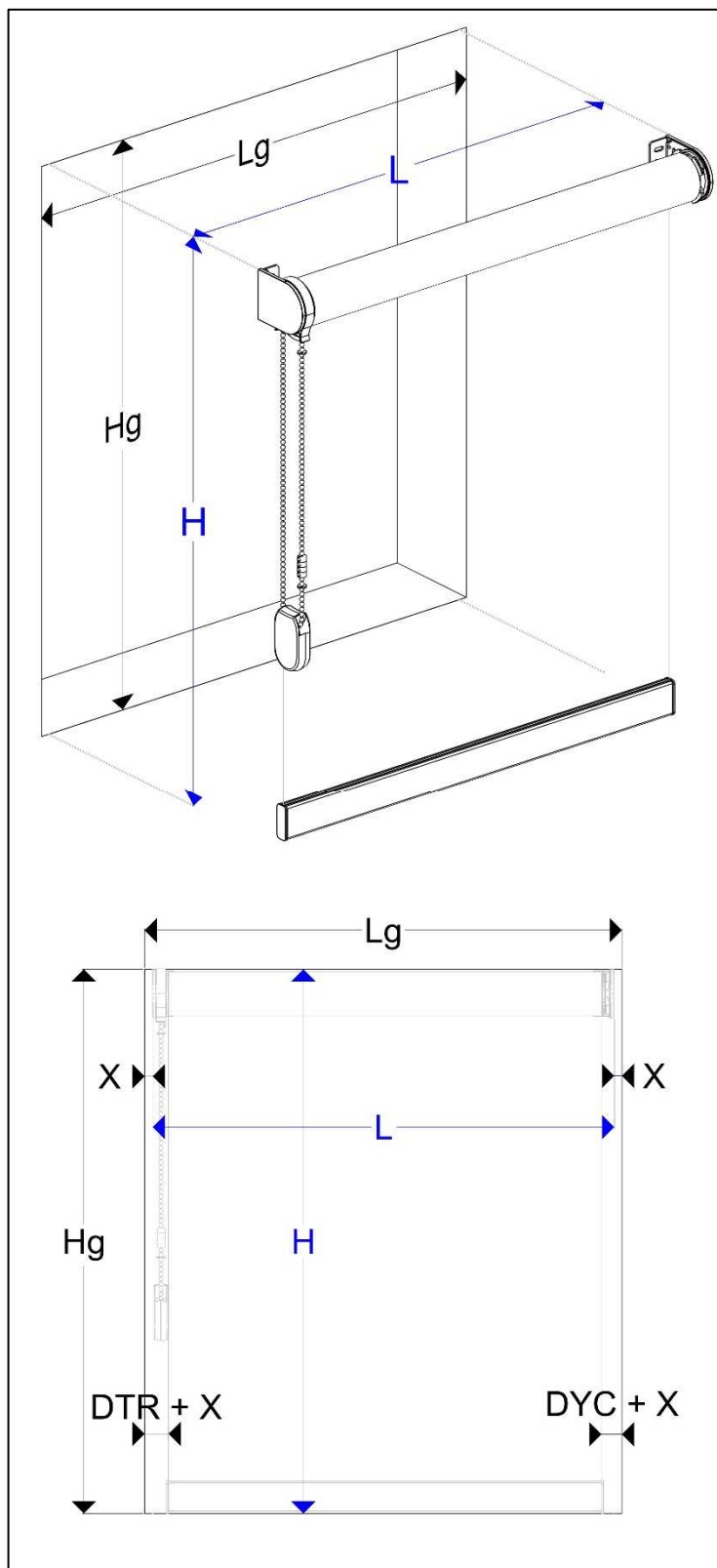


Fig. 14 – Rolete Slim43 și e-Slim43 montaj în gol

Montajul **în cadrul golului** este recomandat pentru economia de spațiu util interior.

Dacă în gol există ferestre mobile, trebuie să vă asigurați că aveți spațiile minime necesare deschiderii acestora (vezi [Fig. 11 – Distanțe minime necesare pentru montaj](#)).

Acest tip de montaj lasă spații laterale (înguste) neacoperite de textil: DTR+X și DTC+X.

Cazul montajului “pe perete” (A) – v. [Cap.1.5](#)

Stabiliți lățimea **L** ca fiind lățimea măsurată la partea superioară a golului **Lg**, din care scadeți $2 \cdot X$, reprezentând scăderi de siguranță ($X = 3 \dots 5 \text{ mm}$)

$$L = LG - 2 \cdot X$$

Cazul montajului “în lateral” (C) – v. [Cap.1.5](#)

Stabiliți lățimea **L** ca fiind lățimea măsurată la partea superioară a golului **Lg**.

$$L = LG$$

Stabiliți înălțimea **H** ca fiind înălțimea măsurată a golului **Hg**.

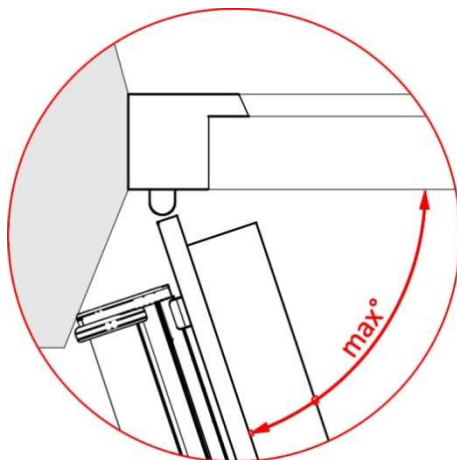
$$H = HG$$

LG = lățime gol (sus)

HG = înălțime gol (maximă)

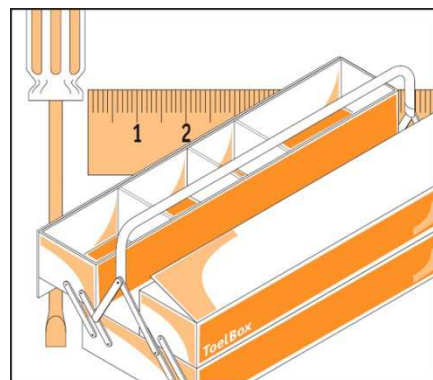
Atenție! Nu este recomandat montajul pe ferestre mobile.

Acest mod de montaj va micșora drastic unghiul de deschidere a ferestrelor mobile aflate lângă spalet, uneori chiar împiedicând deschiderea.



3 MONTAJ ȘI MANEVRARE

Informații necesare montajului și manevrării roletelor Slim43 și e-Slim43.



3.1 Pachet livrare

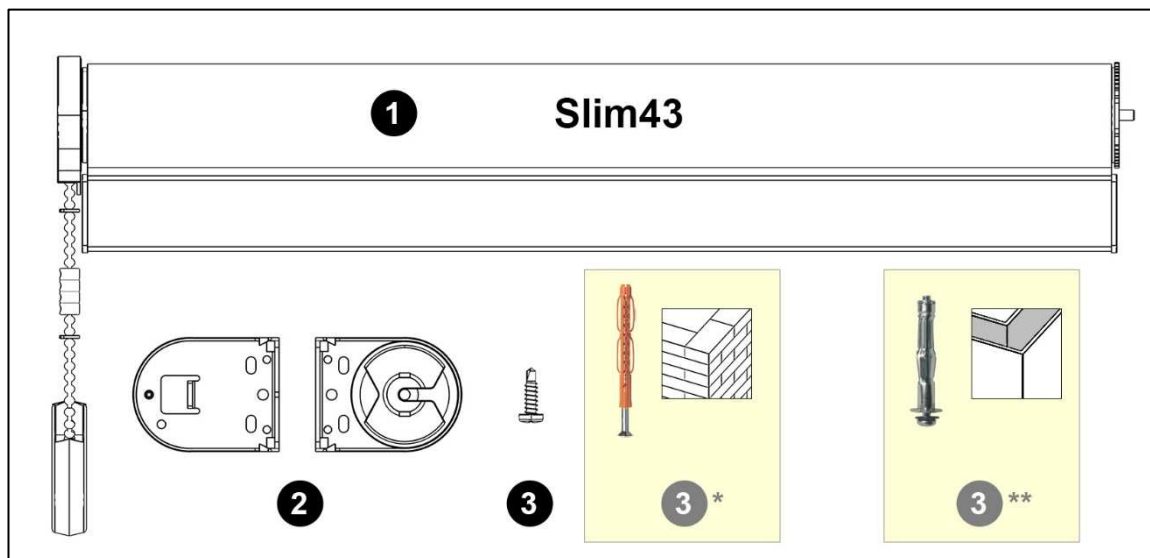


Fig. 15 – Conținut pachet livrare rolete Slim43

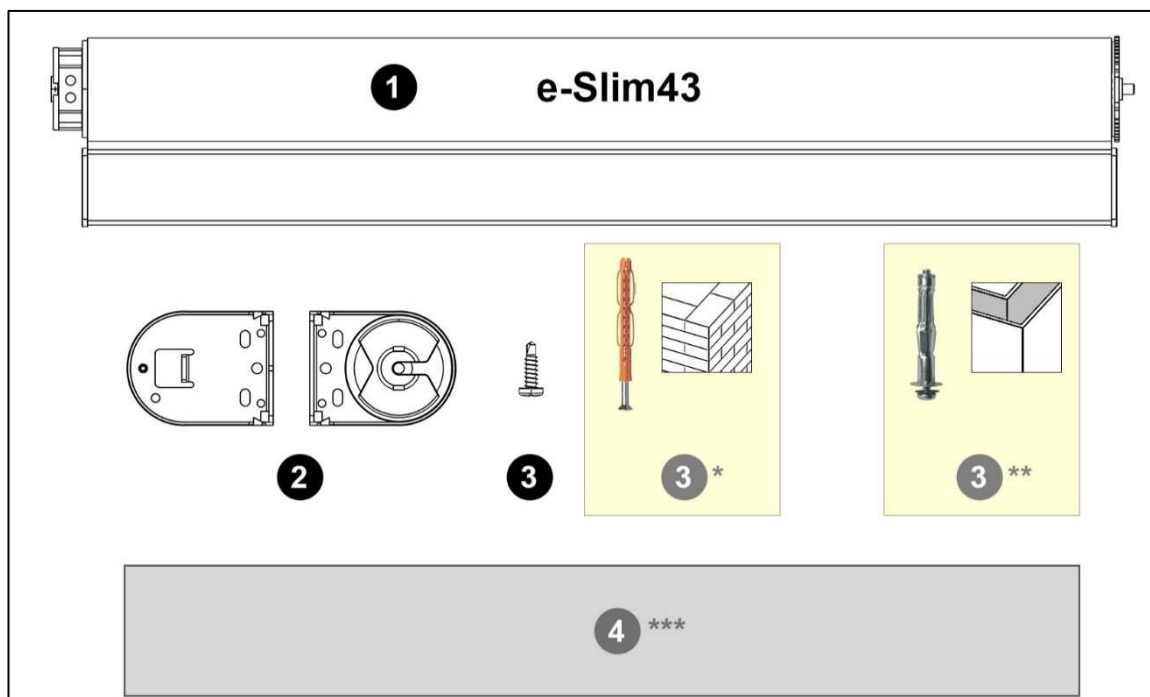


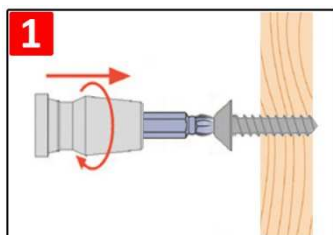
Fig. 16 – Conținut pachet livrare rolete e-Slim43

- 1 Roletă **Slim43** (acționare manuală), sau **e-Slim43** (acționare electrică)
- 2 Console laterale (motor + lagăr)
- 3 4 buc x Șurub auto-filetant / 3 * Diblu + șurub $\varnothing 6 \times 40$ / 3 ** Diblu metalic pentru rigips
- 4 *** Cutie cu accesorii electrice motoare (dacă s-au comandat)

3.2 Suportul pentru montaj

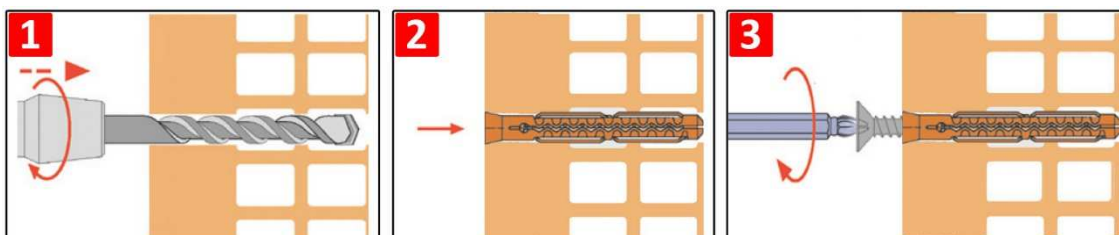
Pentru instalarea roletelor **Slim43** și/sau **e-Slim43**, în funcție de suportul pe care se efectuează montajul, aveți nevoie de următoarele:

Montaj cu șuruburi auto-filetante pe suport din lemn / pvc



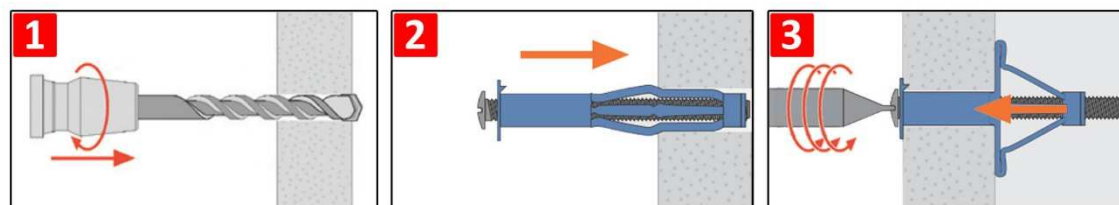
Scule: nivelă, ruletă, creion, bormașină cu vârf PH2 / șurubelniță stea medie PH2

Montaj cu dibluri + șuruburi pe suport din beton / cărămidă



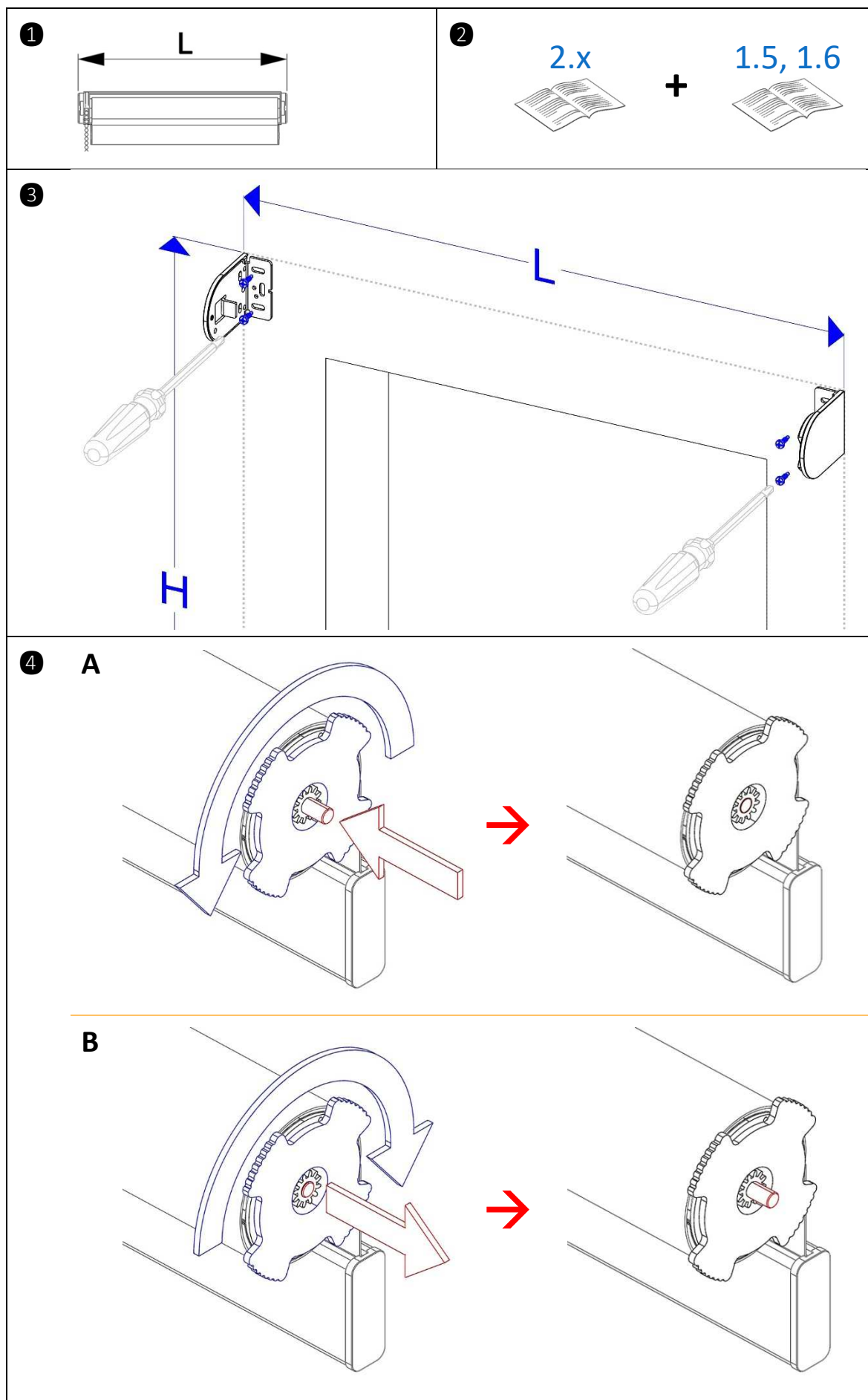
Scule: nivelă, ruletă, creion, șurubelniță stea medie PZ2, bormașină cu percuție + burghiu pentru beton $\varnothing 6 \times 100$ mm

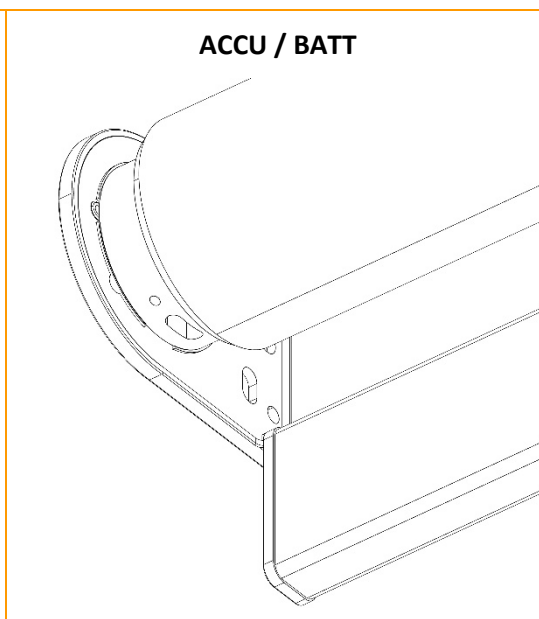
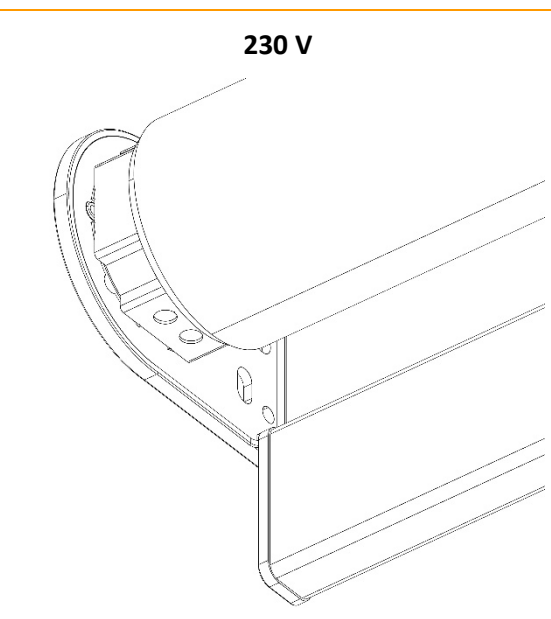
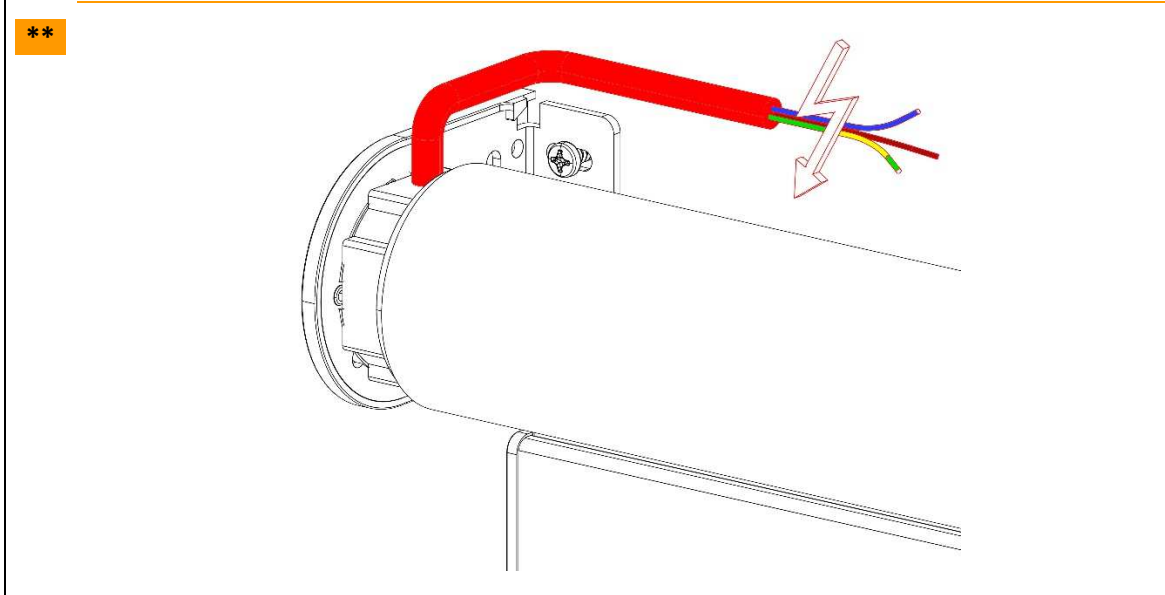
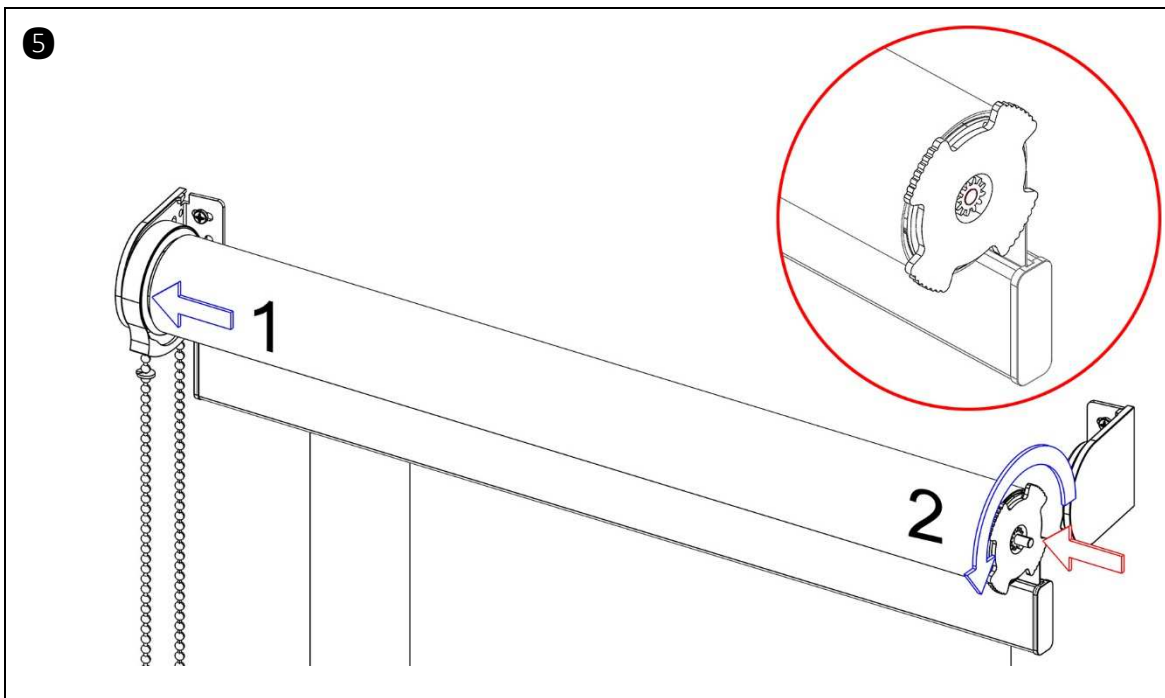
Montaj cu dibluri metalice pe suport din rigips

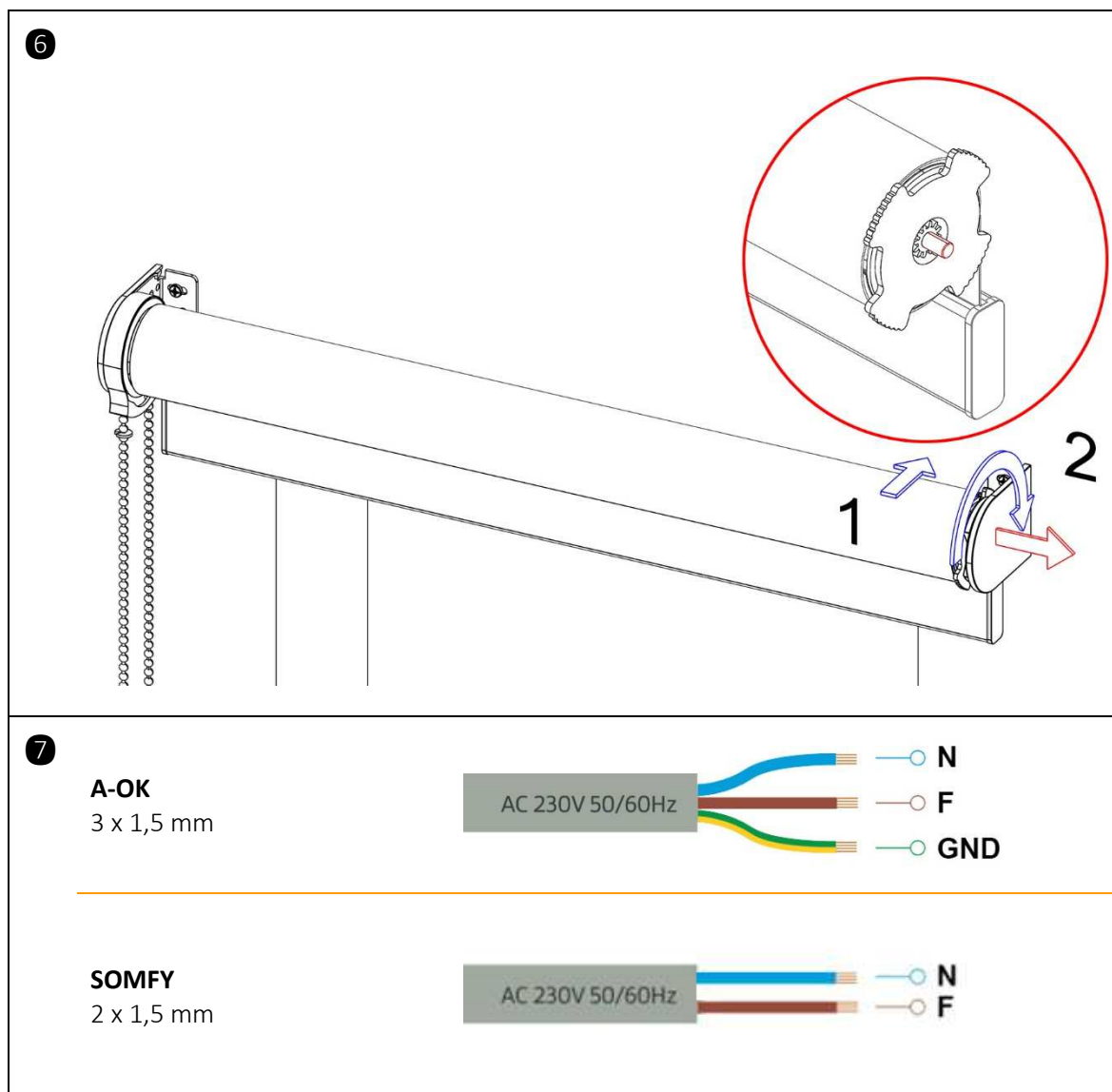


Scule: nivelă, ruletă, creion, șurubelniță dreaptă medie, bormașină + burghiu pentru lemn $\varnothing 7 \times 100$ mm

3.3 Montajul roletelor Slim43 / e-Slim43







Operații de montare

- 1** Regăsiți lățimea **L** așa cum a fost specificată în comandă.
- 2** Citiți Cap. **2.x** (modul în care a fost măsurată roleta), Cap. **1.5** (moduri de montaj pentru console și Cap. **1.6** (grosimea **GV**).
- 3** Fixați consolele pentru susținere reductor (motor) și lagăr, centrat pe / în golul de geam, astfel încât dimensiunea peste capacele din plastic sa fie egală cu lățimea de comandă **L**. Respectați modul în care a fost măsurată roleta, distanțele luate în calcul la momentul măsurătorii, precum și modul de montaj stabilit pentru console.
- 4** Lagărul cu pin metalic retractabil permite montarea și demontarea ușoară a roletei pe consolele laterale de sprijin.
Manevrarea lagărului cu pin metalic retractabil permite:
 - **A – retragerea pinului:** rotiți rozeta transparentă în sens invers orar până când pinul intră complet în lagăr și se blochează.
 - **B – extinderea pinului:** rotiți rozeta transparentă în sens orar până când pinul iese complet.



5 Montarea rolei cu materialul textil se face în două etape.

Etapa I – sprijinul pentru reductor / motor:

1. introduceți capătul tubului cu reductorul (motorul) în consola , până când carcasa acestuia este lipită complet de partea din metal a consolei.
2. acționați rozeta transparentă pentru retragerea pinului metalic

****** Doar pentru rolete e-Slim43 cu motor (230V sau acumulator).

- Motoare alimentate la rețea 230V - Montarea motorului pe consolă se face obligatoriu **orientând cablul de alimentare spre tavan** (butoanele motorului vor fi orientate spre podea).
- Motoare cu acumulator - montarea motorului pe consolă se face obligatoriu **orientând portul de încărcare USB-C spre podea.**

Atenție! Montarea motorului orientat în altă direcție duce la dereglarea limitelor de cursă sus / jos și la posibile defecțiuni mecanice și/sau electrice ale roletei.

6 Etapa II – sprijinul pentru lagăr:

1. împingeți capătul tubului cu lagărul, centrat pe mijlocul consolei pentru lagăr.
2. acționați rozeta transparentă pentru extinderea pinului metalic. Acesta trebuie să intre în gaura cilindrică din mijlocul consolei (se va auzi un **click**).

După montarea roletei pe ambele lagăre, mișcați de roleta ușor stânga-dreapta pentru a vă asigura că este fixată ferm și că există un ușor joc de maxim 1-2 mm.

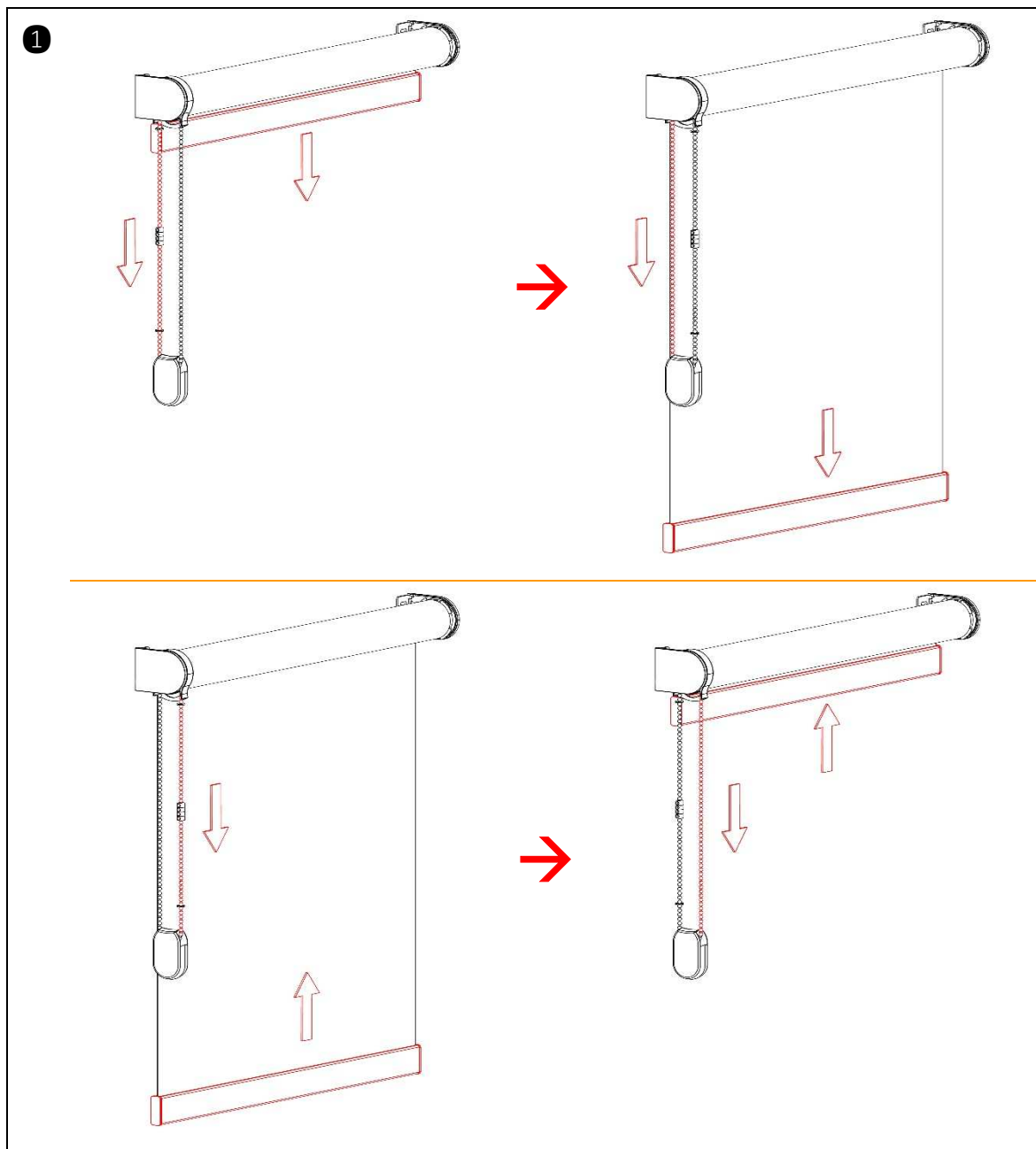
7 Conectarea motorului alimentat la rețea 230V.

Atenție! Conectarea la rețeaua electrică trebuie efectuată de către un electrician autorizat.

Nerespectarea acestei cerințe poate produce accidente grave, defectarea motorului și pierderea garanției.

- **Motoare A-OK** – pentru conectarea motorului la rețea este necesară o instalație electrică cu trei fire (fază, nul, împământare) – 3 x 1,5 mm
- **Motoare SOMFY** – pentru conectarea motorului la rețea este necesară o instalație electrică cu două fire (fază, nul) – 2 x 1,5 mm

3.4 Manevrarea roletelor Slim43



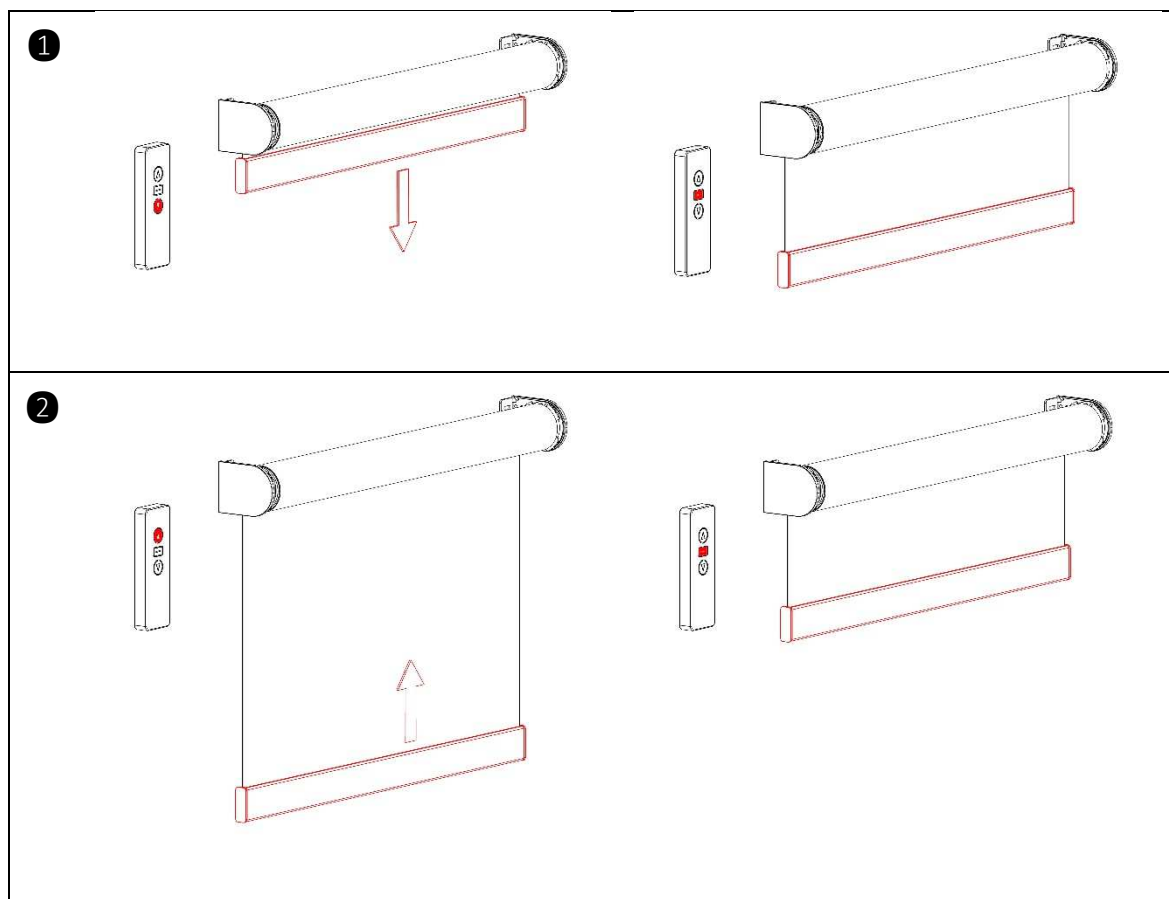
- 1 Manevrarea roletelor **Slim43** se realizează cu ajutorul lănțișorului lateral:
- COBORÂRE** trageți în jos de partea din **SPATE** a lănțișorului
 - RIDICARE** trageți în jos de partea din **FAȚĂ** a lănțișorului
 - OPRIRE** opriți tragerea și roleta va rămâne fixată la înălțimea respectivă

Pozițiile maxime sus / jos pot fi reajustate prin re poziționarea inelelor de limitare cursă.

Important! NU forțați tragerea lănțișorului după atingerea pozițiilor maxime sus / jos ale materialului.

Atenție! Coborârea limitei inferioare sub înălțimea maximă proiectată a roletei poate duce la desprinderea materialului de pe tub. Ridicarea limitei superioare peste grosimea GV a roletei poate duce la blocarea bării inferioare.

3.5 Manevrarea roletelor e-Slim43 cu telecomanda



Instrucțiuni pentru manevrarea roletelor **e-Slim43** cu ajutorul telecomenzilor:

- 1** **COBORÂRE** apăsați butonul cu semnul **SAGEATA IN JOS**
OPRIRE apăsați butonul cu semnul “—” (*telecomandă A-OK*) sau cu inscripția „my” (*telecomanda Somfy*) și roleta se va opri la înălțimea respectivă.
- 2** **RIDICARE** apăsați butonul cu semnul **SAGEATA IN SUS**
OPRIRE apăsați butonul cu semnul “—” (*telecomandă A-OK*) sau cu inscripția „my” (*telecomanda Somfy*) și roleta se va opri la înălțimea respectivă.

Pentru manevrarea roletelor asociate altor canale ale aceleiași telecomenzi, apăsați butoanele corespunzătoare în funcție de modelul telecomenzii (consultați [Cap. 1.7.2](#) pentru telecomenzi A-OK sau [Cap. 1.7.4](#) pentru telecomenzi Somfy).

Important! Toate roletele se livrează cu limitele de cursă sus și jos deja setate în procesul de producție, iar motoarele sunt asociate cu canalele telecomenzilor în ordinea din comandă.

Atenție! Modificarea neautorizată a limitelor de cursă poate duce la defecțiuni în funcționare și la pierderea garanției. Modificarea canalelor poate întrerupe fluxul de comandă către motoare, iar produsele pot înceta să funcționeze, sau se pot defecta. Pentru orice modificări ale setărilor pentru motoare sau sisteme de comandă contactați vânzătorul sau cel mai apropiat partener autorizat.

Pentru manevrarea roletelor cu alte sisteme de comandă, consultați manualul acestora.

