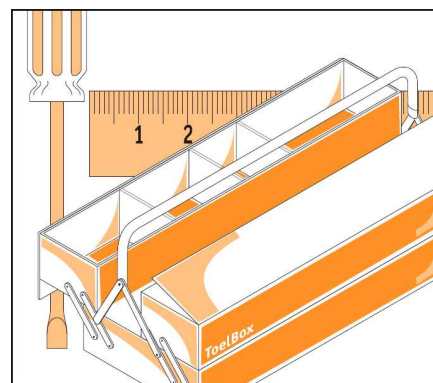
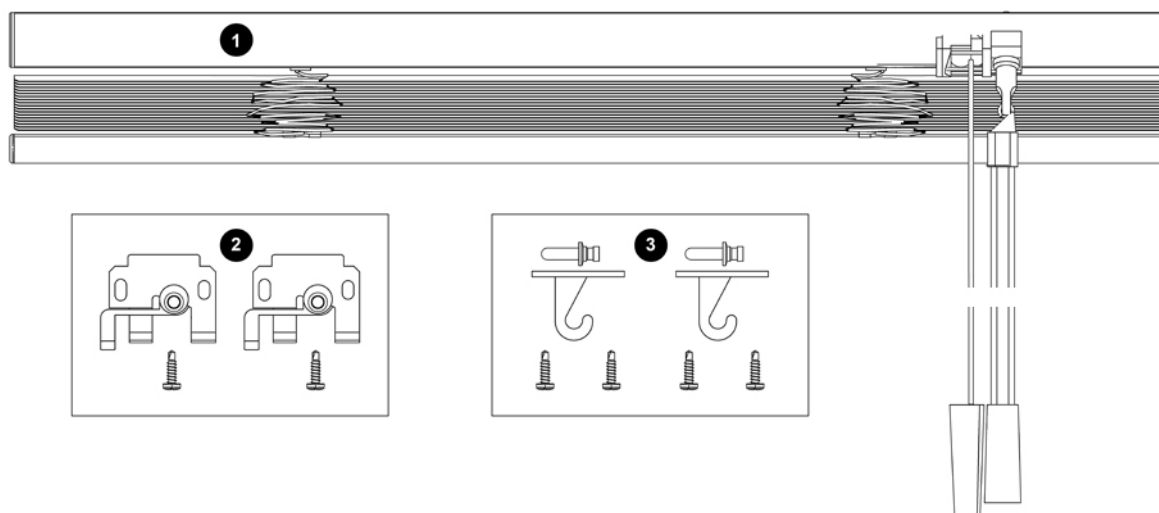


3 INSTALARE



3.1 Pachet livrare

Jaluzele orizontale CLASSIC25 se livreaza cu toate piesele necesare, gata pentru a fi instalat.



1 - Ansamblu jaluzea complet: caseta superioara cu mecanisme; lamele din aluminiu cu scarite si snururi; caseta inferioara cu capace; bagheta pentru rotatie si snururi de manevrare.

2- In functie de latimea jaluzelei, numarul de console de prindere livrate este prezentat in tabel. Standard, pentru fiecare consola se livreaza un surub autoforant Ø3,5x16 (sau Ø3,5x20).

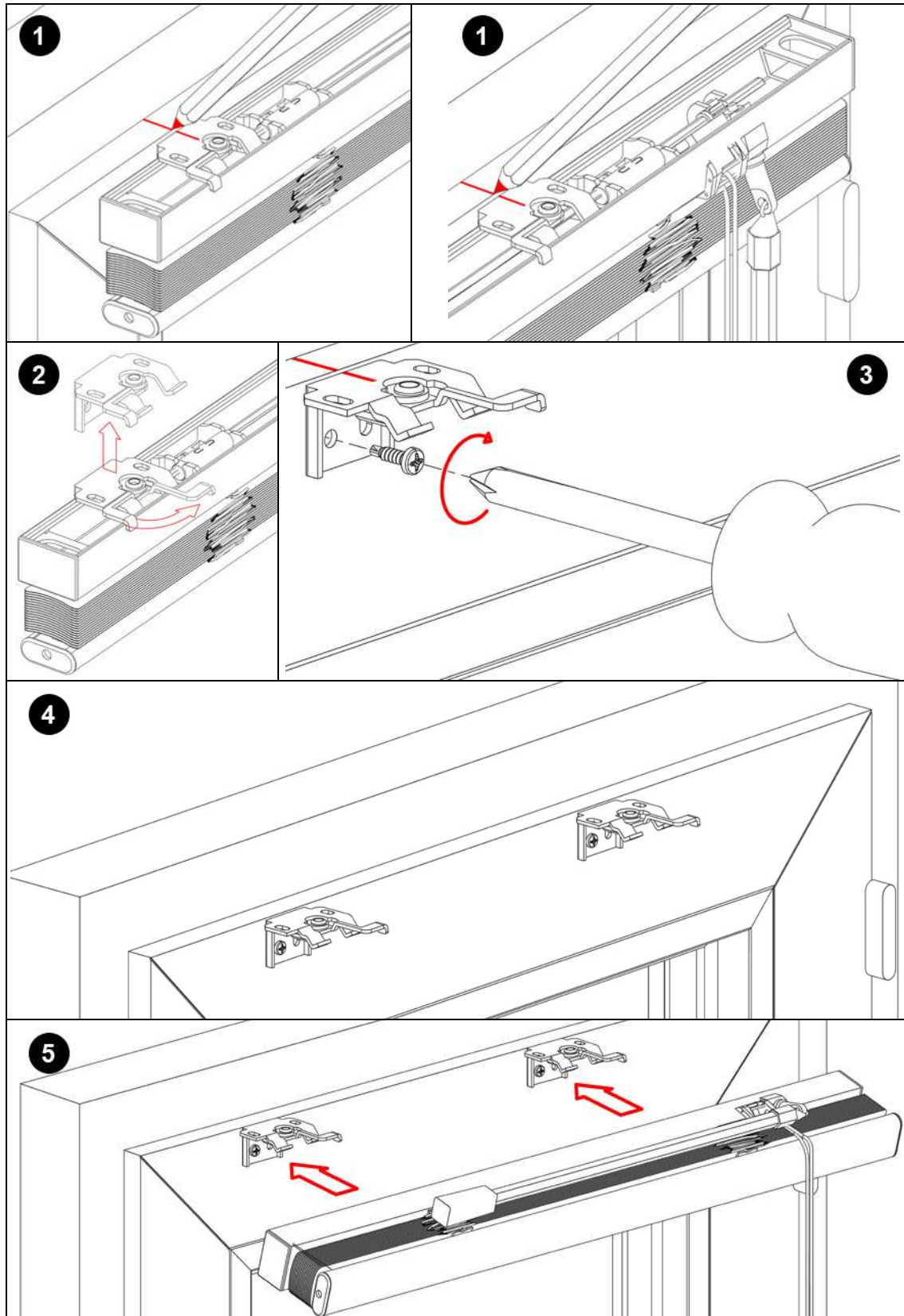
Latimea L	0...1033	1034...1766	1767...2500
Numar console de prindere + numar suruburi autoforante	2 + 2	3 + 3	4 + 4

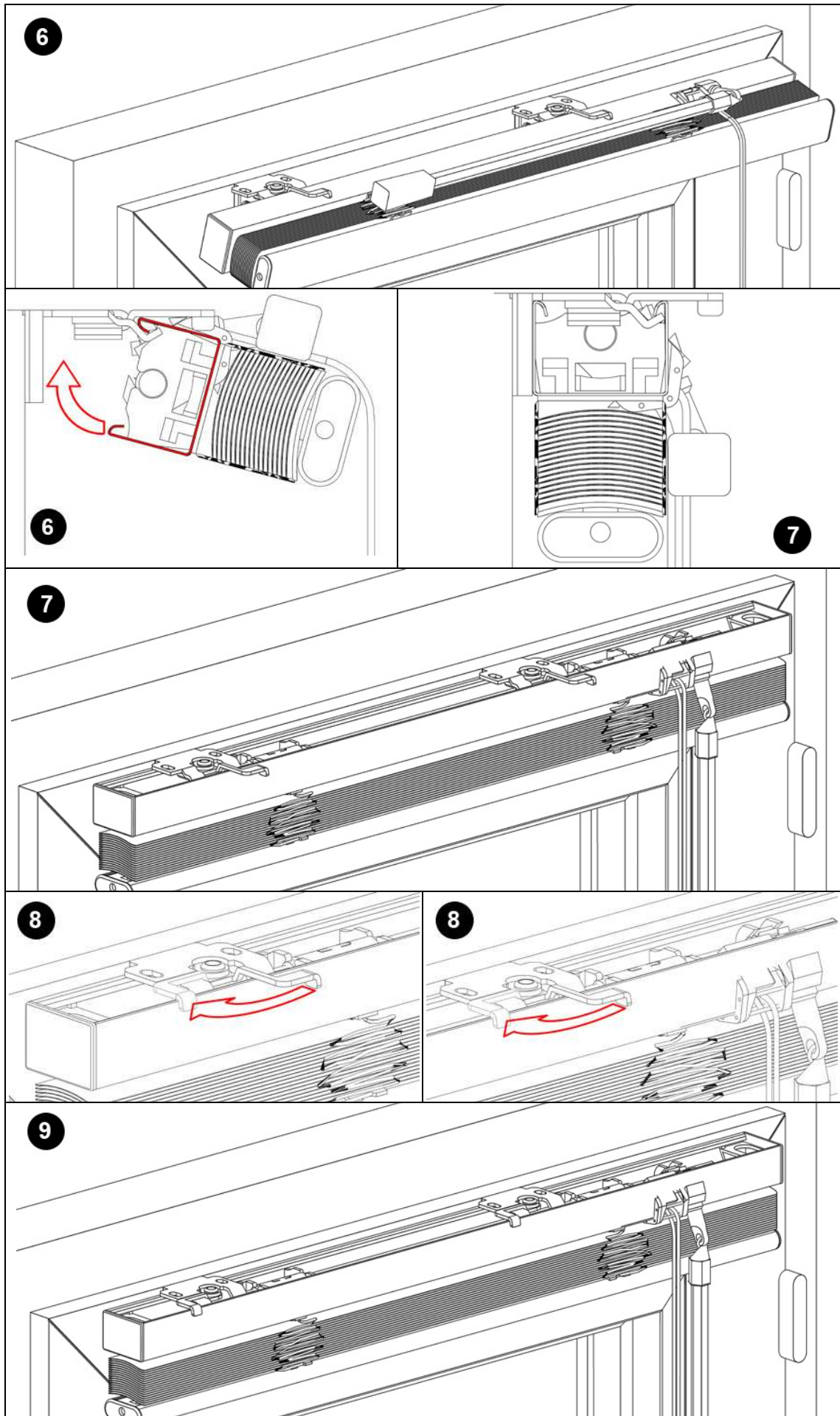
3 - *Set sistem antibalans (OPTIONAL, daca a fost comandate) format din: 2 pini; 2 carlige; 4 suruburi autoforante Ø3,5x16 (sau Ø3,5x20).*



3.2 Instalarea variantelor standard

Pentru instalarea jaluzelelor orizontale CLASSIC25 aveti nevoie in cele mai multe cazuri doar de: creion si surubelnita stea medie; iar uneori si de: bormasina electrica + burghiu d3mm (instalare pe aluminiu / fier).







Marcarea pozitiei de montaj a consolelor.

Avand consolele fixate pe caseta, se pozitioneaza jaluzeaua pe locul de montaj, apoi se traseaza cu creionul o linie subtire pe suportul de montaj si pe consola (fig.1). Se executa operatia pentru fiecare consola.

Desprinderea consolelor de pe caseta.

Actionati tija mobila a consolei, dupa care desprindeti-o de pe caseta (fig.2).

Montarea consolelor.

Repozitionati consola in dreptul marcajului trasat la punctul 1, dupa care fixati-o cu ajutorul suruburilor autoforante (fig.3). Repetati operatia pentru toate consolele (fig.4).

Introducerea casetei pe console.

Inclinati jaluzeaua in pozitie aproape orizontala si introduceti marginea superioara sub limbile de sprijin frontal ale consolelor (fig.5).

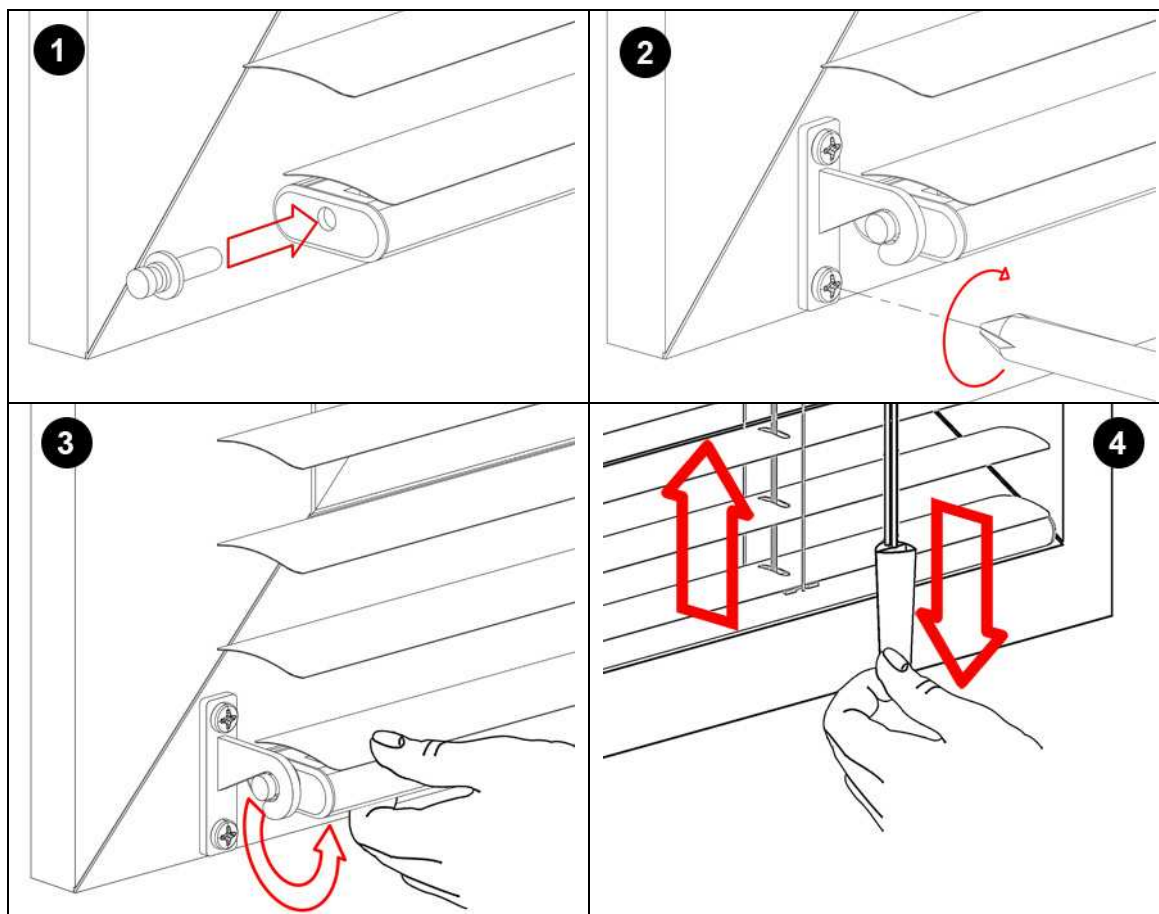
Ajustarea pozitiei finale a casetei.

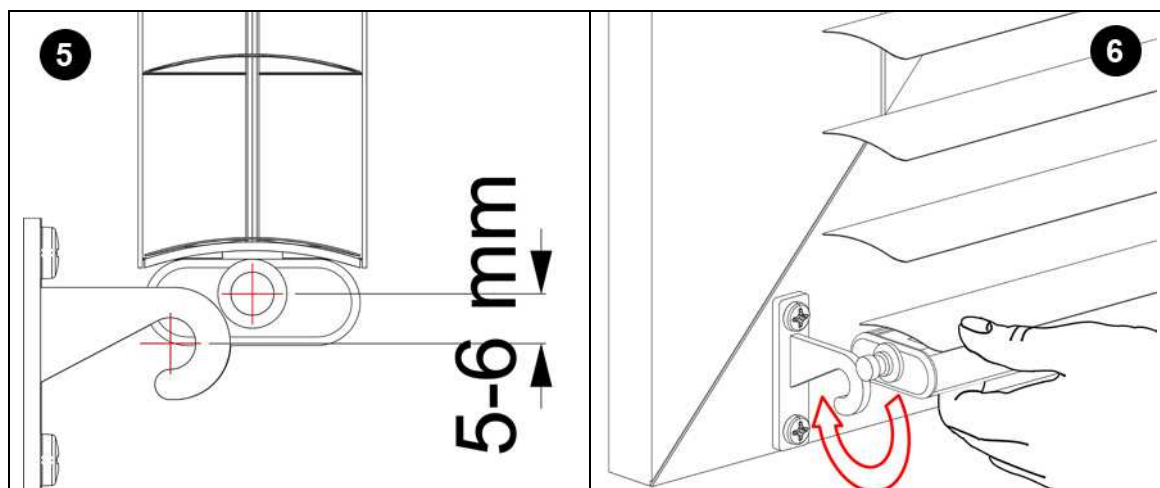
Rotiti jaluzeaua in sensul sagetii (fig.6) pana cand aceasta ajunge in pozitie verticala (fig.7).

Asigurarea consolelor.

Pentru fiecare consola actionati tija mobila in sensul sagetii, pana cand aceasta atinge caseta (fig.8). Cu aceasta, jaluzeaua este instalata (fig.9).

3.3 Instalarea sistemelor antibalans optionale



**Introducerea pinilor.**

Se introduc cei doi pini in gaurile capacelor casetei inferioare (fig.1).

Montarea carligelor.

Se pozitioneaza carligul peste pin si se fixeaza mecanic cu cele doua suruburi autoforante (fig.2). Se repeta operatia pentru ambele carlige. In acest moment snururile de ridicare nu sunt deloc tensionate.

Desprinderea casetei de sub carlige.

Impingeti in jos caseta inferioara pana cand pinii se afla sub nivelul carligelor, dupa care trageți-o in afara (in fata) acestora (fig.3).

Ajustarea pozitiei bari inferioare.

Trageți in jos de snurul de manevra (fig.4) pana cand bara inferioara de ridica mai sus cu 5-6 mm fata de pozitia anterioara (fig.5).

Reintroducerea casetei sub carlige.

Impingeti caseta inferioara in jos si apoi inainte pana cand pinii vor intra in interiorul carligelor (fig.6). In acest moment snururile de ridicare sunt tensionate normal. Operatia este incheiata.

Observatie: Daca este necesar, puteti tensiona mai mult snururile de ridicare, repetand operatiile din figurile 3, 4, 5 si 6 si avand grija ca distanta specificata in fig. 5 sa NU fie mai mare de 8-9 mm. Nerespectarea acestei observatii poate duce la deteriorarea jaluzelei !

3.4 Dezinstalarea

Jaluzelele orizontale se pot dezinstala partial sau total. De obicei dezinstalarea partiala este folosita pentru indepartarea jaluzelei in scopul curatarii, consolele ramanand montate. Dezinstalarea totala inseamna indepartarea tuturor elementelor si accesoriilor jaluzelei.

Pentru dezinstalarea partiala se vor urma pasii prezentati in figurile 9, 8, 7, 6 si 5 ai procedurii de instalare (vezi cap. 3.2). In cazul in care exista si sisteme optionale antibalans, inainte de dezinstalarea jaluzelei, se va desprinde caseta inferioara de sub carlige (conform figurii 3 din cap. 3.3 "Instalarea sistemelor antibalans optionale").

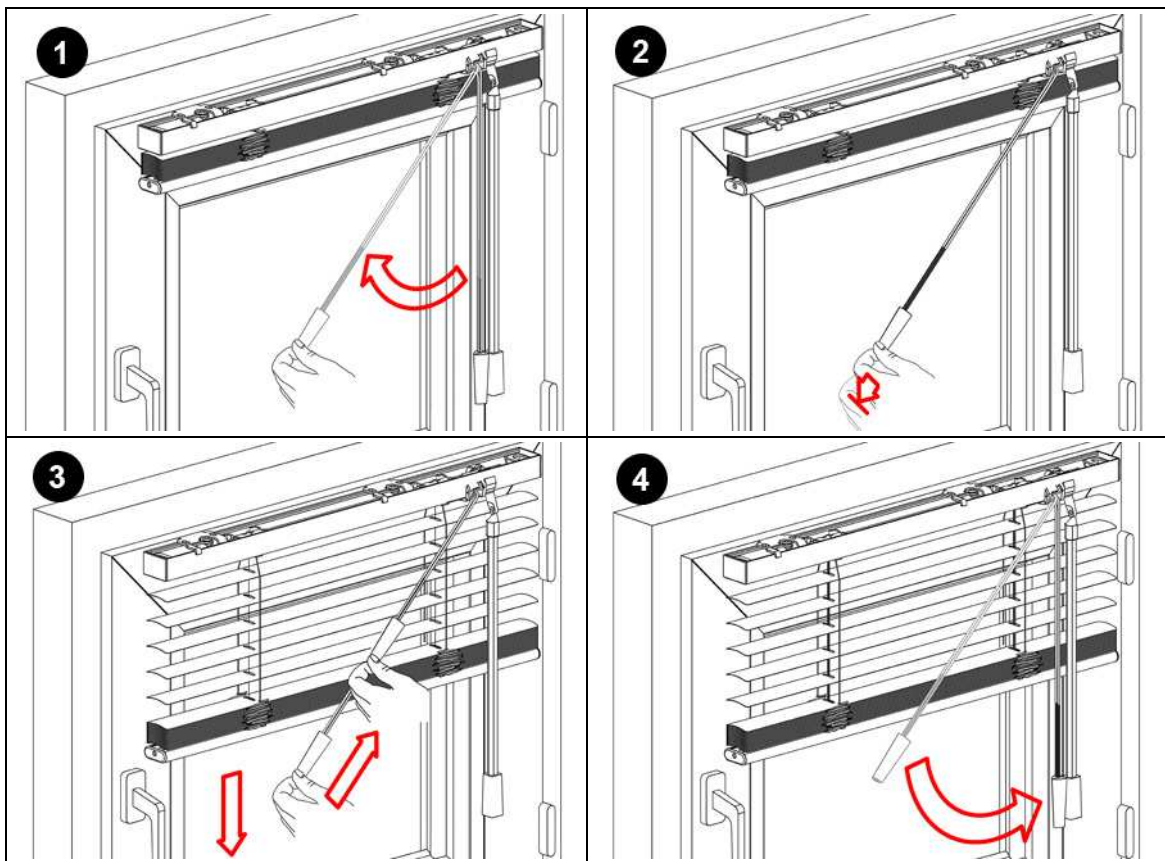


3.5 Manevrarea

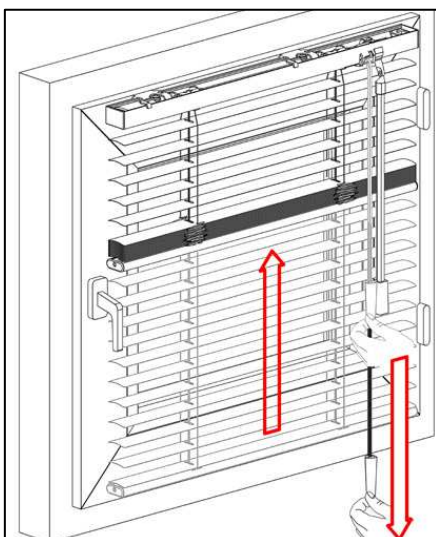
Jaluzelele orizontale au posibilitatea de reglare fina a luminii cu ajutorul a doua sisteme de comanda: cu ajutorul snurului de manevrare se realizeaza coborarea / ridicarea lamelelor; iar cu ajutorul baghetei se realizeaza inclinarea unghiului lamelelor.

Coborarea lamelelor (total sau intr-o pozitie intermediara).

Duceti snurul de manevrare spre mijlocul jaluzelei, sub un unghi de minim 30° (fig.1). Trageți scurt de snur (fig.2) dupa care, fara a-i da drumul, lasati-l sa urce iar lamelele vor cobori (fig.3). Pentru a opri coborarea, duceti snurul inapoi in pozitia verticala si eliberati-l (fig.4). Jaluzeaua se va opri la pozitia dorita.



Ridicarea lamelelor (total sau intr-o pozitie intermediara).



Trageți de snur vertical in jos iar lamelele vor incepe sa urce. La inaltimea dorita dati drumul snurului. Jaluzeaua se va opri la pozitia dorita.

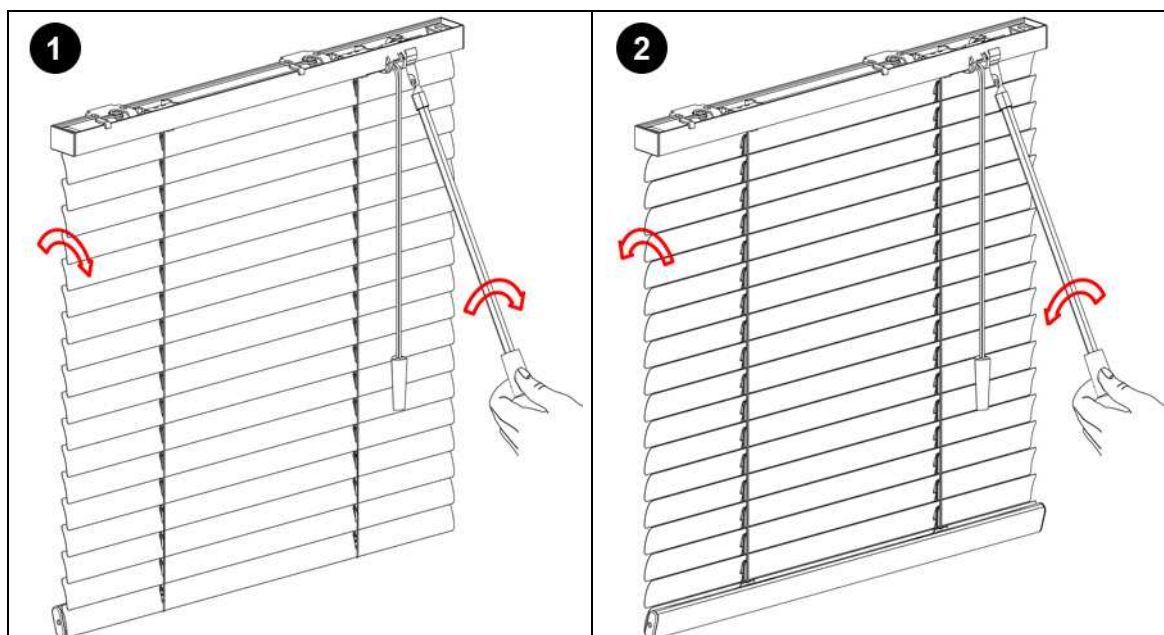
Observatie: In cazul in care jaluzeaua nu s-a oprit (sau unul din snururile de ridicare nu s-a blocat), va sfatuim sa o ridicati din nou la pozitia initiala si apoi sa repetati coborarea, iar la pozitia dorita, sa duceti mana putin spre exteriorul jaluzelei, dupa care sa eliberati snurul de manevra.

Rotatia lamelelor (total sau intr-o pozitie intermediara).

Rotatia lamelelor (modificarea unghiului de inclinare) se realizeaza cu ajutorul baghetei de rotatie. Considerand ca referinta pozitia orizontala a lamelelor (unghi = 0°), atunci unghiul de inclinare poate fi reglat intre aproximativ -75° si $+75^{\circ}$.

Reglarea lamelelor cu partea curbata in interior se realizeaza rotind bagheta in sensul acelor de ceasornic (fig.1).

Reglarea lamelelor cu partea curbata inspre exterior se realizeaza rotind bagheta in sens invers acelor de ceasornic (fig.2). Acest mod de reglare ofera protectie solara maxima.



3.6 Siguranta contra accidentelor

Contra accidentelor prin strangulare care ar putea fi provocate de snurile de manevrare, la modelul CLASSIC25, capatul snurului este proiectat special pentru a se desface imediat in doua parti. In cazul desfacerii accidentale, cele doua parti pot fi clipsate la loc foarte usor prin apropierea si apasarea acestora.

