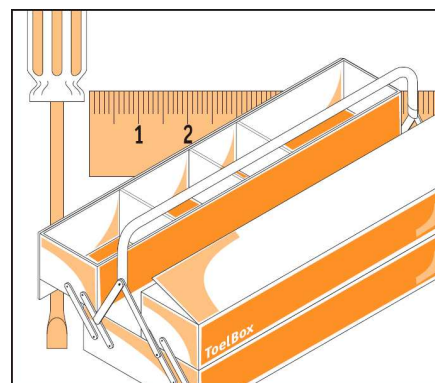


## 3 INSTALARE

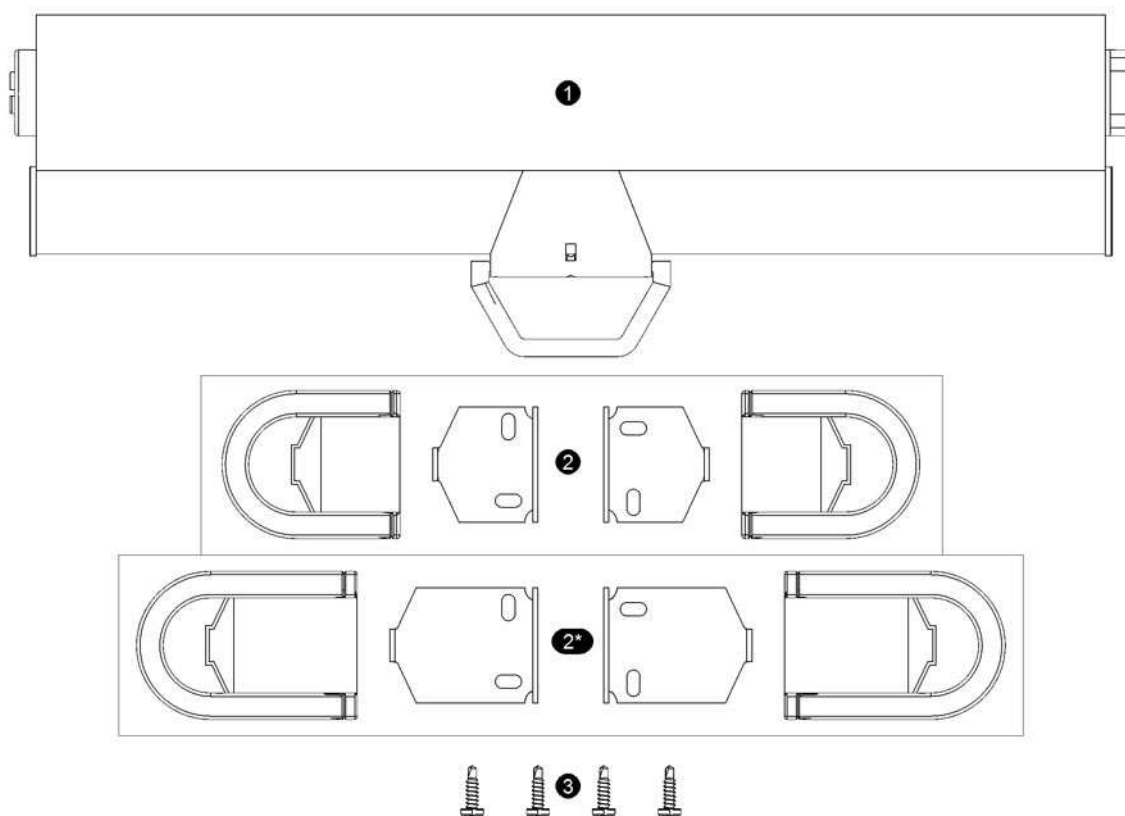


### 3.1 Pachet livrare

Fiecare rulou **SOFTRAISE** se livreaza cu toate piesele necesare, gata pentru a fi instalat.

**Observatie:** Pentru fiecare set de rulouri se livreaza o manivela pentru verificat si incarcat arc.

#### 3.1.1 Pachetul de livrare in variantele standard.



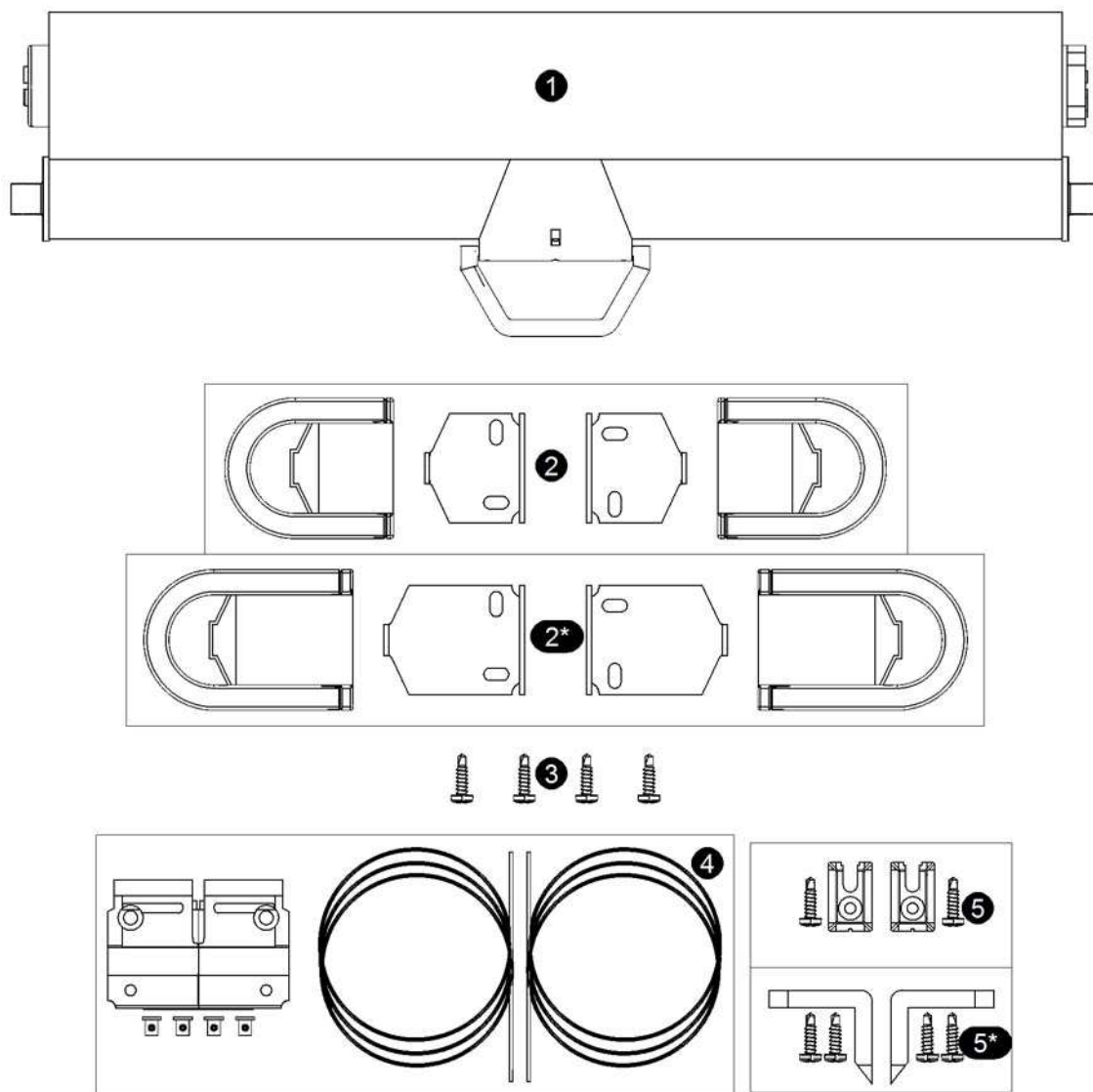
1. Ansamblu rulou complet: arc; lagar cu dispozitiv de montare / demontare rapida; material textil; bara inferioara + capace standard + maner de manevrare

2. Set console prindere normale + capace SAU 2\*. Set console de prindere mari + capace

3. 4 suruburi autoforante  $\varnothing 3,5 \times 16$  (sau  $\varnothing 3,5 \times 20$ ).



### 3.1.2 Pachetul de livrare in variantele standard + ghidaje laterale optionale



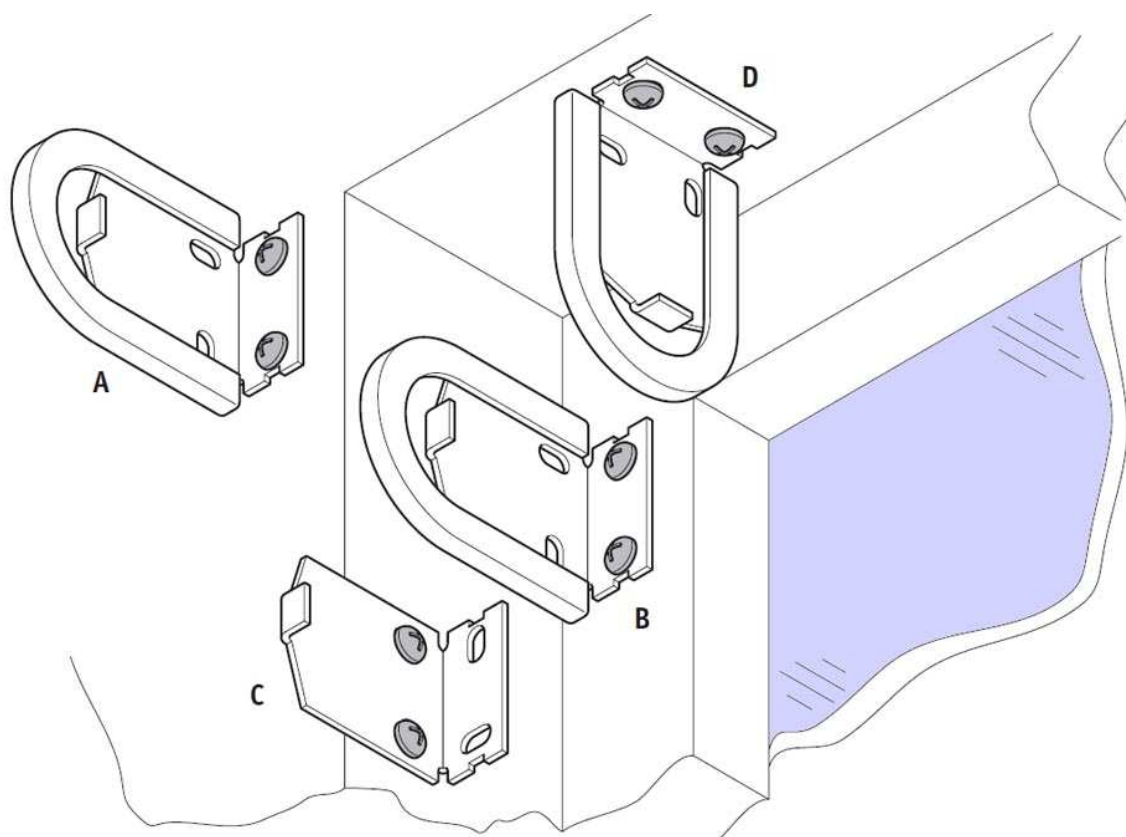
1. Ansamblu ruluu complet: arc; lagar cu dispozitiv de montare / demontare rapida; material textil; bara inferioara + capace standard + maner de manevrare
2. Set console prindere normale + capace SAU 2\*. Set console de prindere mari + capace
3. 4 suruburi autoforante  $\varnothing 3,5 \times 16$  (sau  $\varnothing 3,5 \times 20$ ).
4. Set ghidaje: suport de prindere superior (2 bucati lipite); 4 bucati x inel de fixare cablu, cu surub; 2 bucati cablu de ghidare laterala;
5. Suport de prindere pentru pervaz + 2 suruburi autoforante  $\varnothing 3,5 \times 16$  (sau  $\varnothing 3,5 \times 20$ )  
SAU
- 5\*. Suport de prindere pentru perete + 4 suruburi autoforante  $\varnothing 3,5 \times 16$  (sau  $\varnothing 3,5 \times 20$ )

## 3.2 Instalarea variantelor standard

Pentru instalarea rulourilor **SOFTRAISE** aveti nevoie de: creion; ruleta; surubelnita stea medie; bormasina electrica + burghiu  $\varnothing 2\text{mm}$ ; manivela pentru verificat si incarcat arcul.

### 3.2.1 Moduri de montaj pentru console

Consolele de prindere (normale sau mari), permit diferite moduri de montaj, in functie de situatie.



A – montaj **pe perete**: uzual pentru masurarea peste gol (vezi 2.2).

B – montaj **in gol, frontal**: uzual pentru masurarea in gol (vezi 2.1), sau pentru masurarea pe fereastră (vezi 2.3).

C – montaj **in gol, lateral**: uzual pentru masurarea in gol (vezi 2.1), cu prindere in spaletii laterali. Atentie, capacele consolelor NU se vor mai folosi!

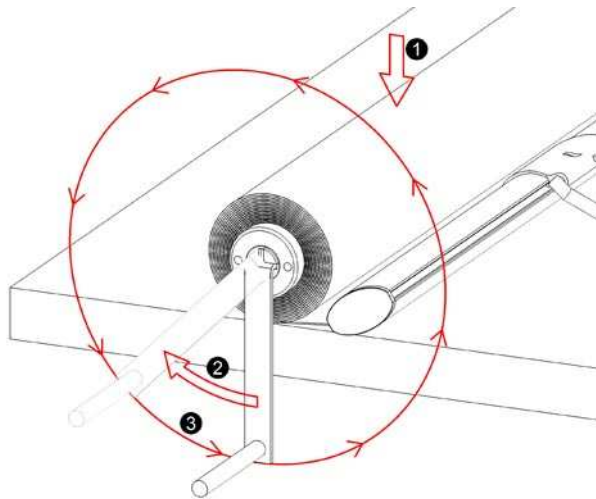
D – montaj **in gol, vertical**: uzual pentru masurarea in gol (vezi 2.1), cu prindere sub spaletul superior; sau pentru masurarea peste gol (vezi 2.2), cu prindere in tavan, sau sub grinda.

### 3.2.2 Procedura de dezarmare si incarcare a arcului

Rulourile **SOFTRAISE** se livreaza cu arcul preincarcata cu numarul de ture **NTinitial**, ca dovada a faptului ca produsul a fost testat, iar numarul de ture inscris pe eticheta este cel potrivit exact pentru acel produs specific. Livrarea se face doar dupa ce produsul a fost testat pe bancul de probe si functioneaza conform standardelor.

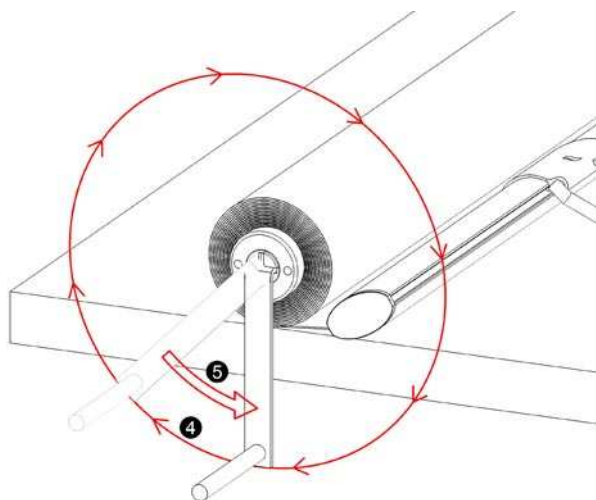
**ATENTIE!** Inainte de instalare efectuati procedura de dezarmare si incarcare.

#### DEZARMARE



1. Cu materialul strans la maxim pe tub, puneti ruloul in pozitie orizontala pe o masa si tineti-l fix.
2. Rotiti manivela aproximativ 45° in sensul sagetii (2), apoi,
3. Fara sa dati drumul manivelei, lasati arcul sa o roteasca complet in sens invers (3), pana cand rotatia inceteaza. Numarati turele complete facute de manivela si, daca este nevoie, rotiti in continuare pana cand numarul de ture este egal cu cel inscris pe eticheta galbena (vezi 1.5.8), pentru a va asigura ca arcul este complet descarcat.

#### INCARCARE



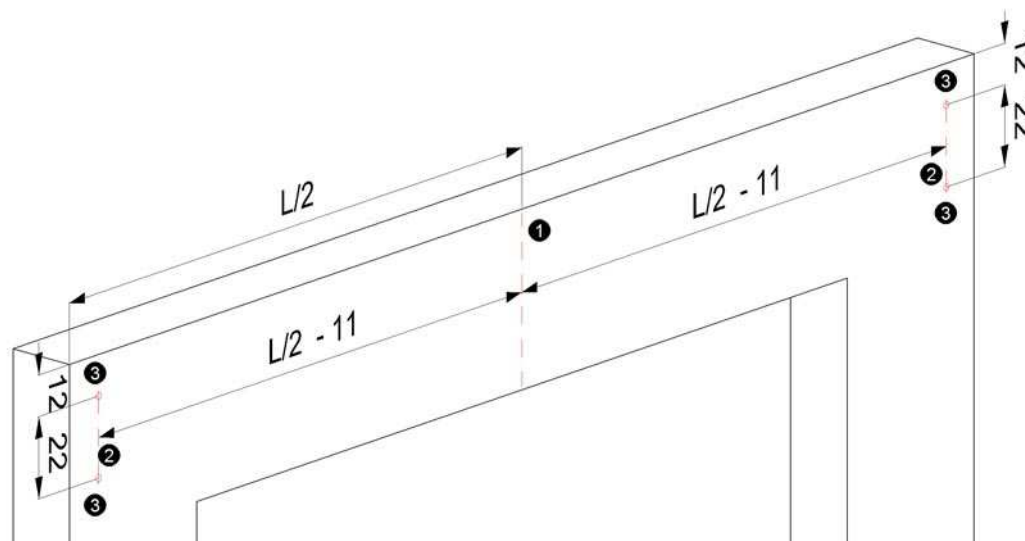
4. Rotiti manivela in sensul indicat de sageata (4) un numar de rotatii intregi egal cu cel inscris pe eticheta galbena (vezi 1.5.8), dupa care opriti usor manivela in pozitia din care ati inceput.
5. Rotiti manivela inca aproximativ 45°, dupa care reveniti cu aceasta inapoi la pozitia de plecare. Mecanismul de oprire intern va bloca arcul. Asigurati-va ca arcul este blocat: dati drumul manivelei, iar aceasta va trebui sa ramana pe pozitie. Daca arcul este blocat, extrageti manivela.

Procedura de dezarmare si incarcare este completa, iar produsul poate fi instalat.

**ATENTIE!** Instalarea produselor fara respectarea acestei proceduri, sau incarcarea arcului cu un numar mai mare de ture decat cel gasit pe eticheta galbena, poate duce la deteriorarea definitiva a arcului (vezi 1.5.8).

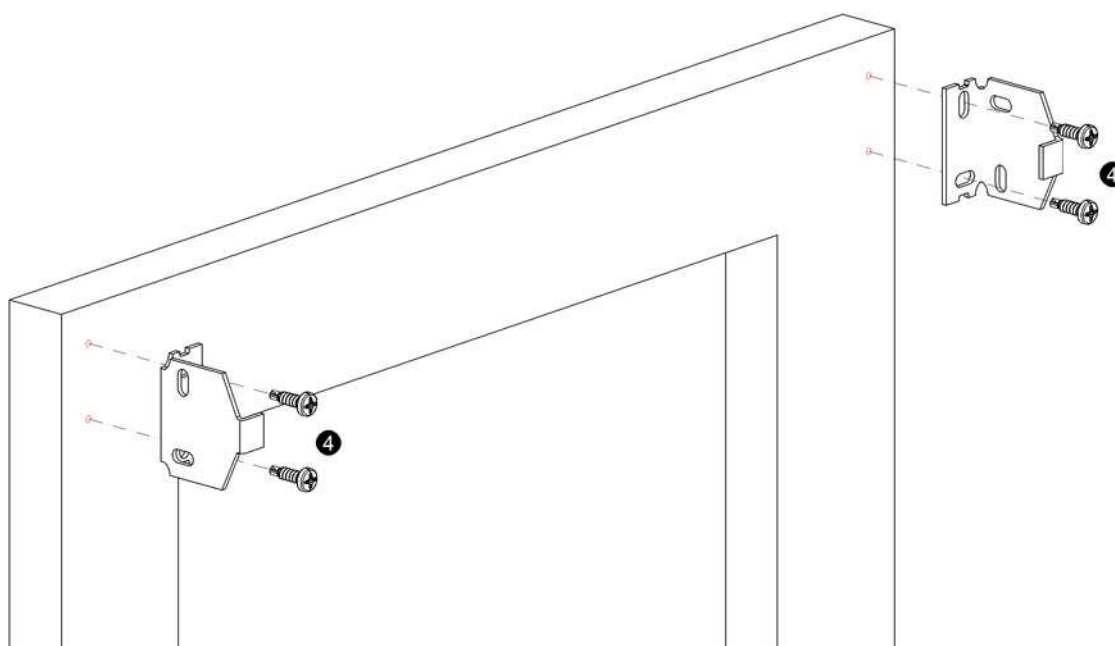
### 3.2.3 Procedura de montaj

#### Marcarea si executia gaurilor de prindere.



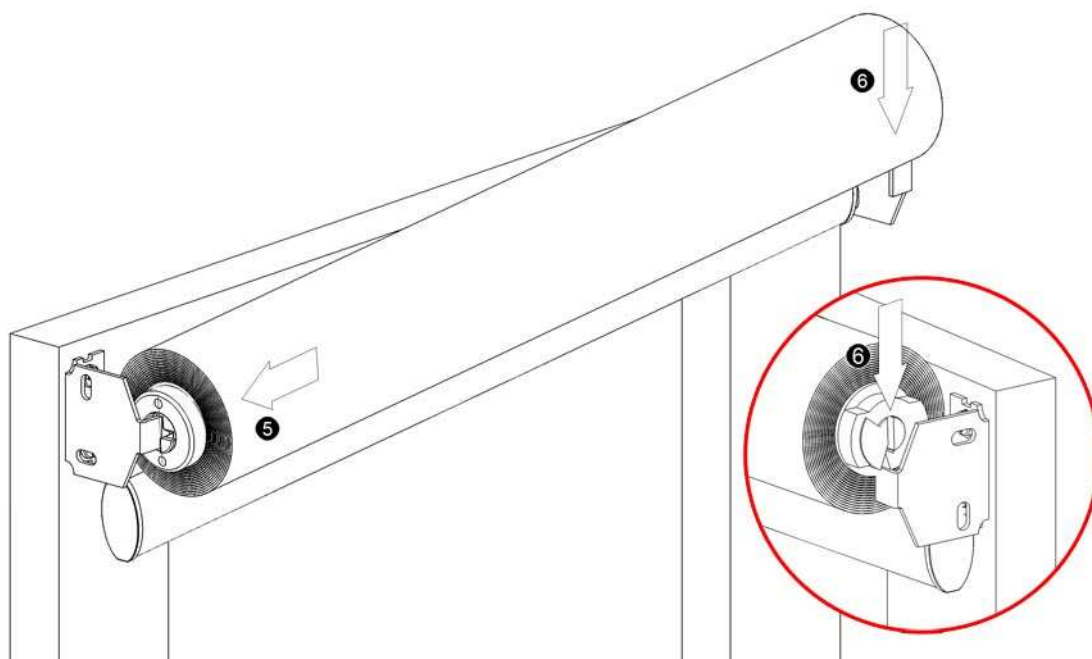
1. Se traseaza centrul de montaj cu o linie verticala, la distanta  $L/2$  fata de latura stanga.
2. Se traseaza doua linii verticale, in stanga si in dreapta, la distanta  $L/2 - 11$  fata de centrul de montaj.
3. Se marcheaza centrele gaurilor, fata de latura superioara, la 12 mm si respectiv 34 mm (12 mm + 22 mm). Se executa gaurile in locurile marcate, folosind un burghiu cu diametrul  $\varnothing 2$  mm.

#### Prinderea consolelor.



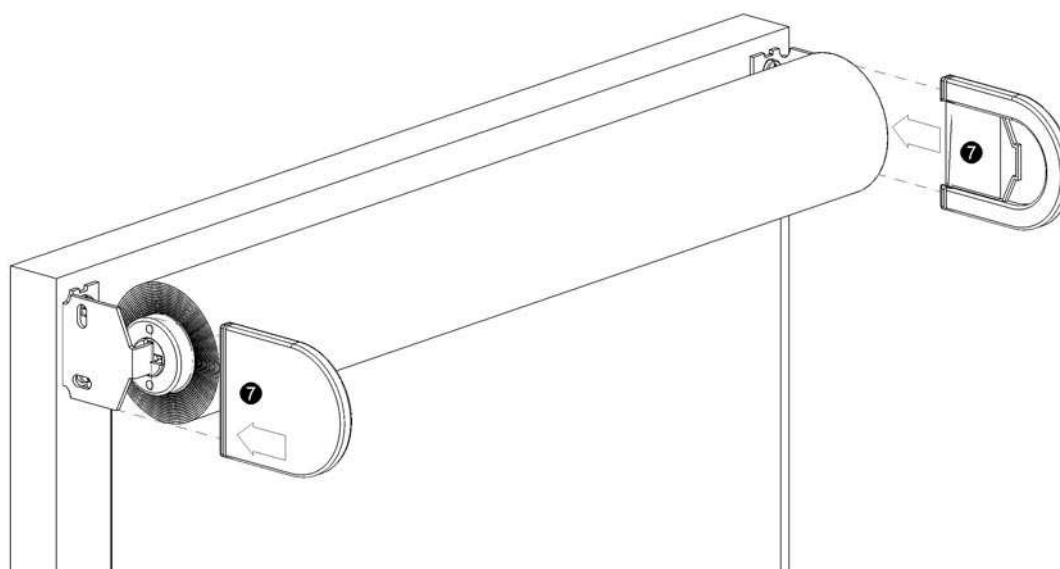
4. Cu ajutorul celor 4 suruburi autoforante, prindeti consolele in gaurile practicate anterior.

**Introducerea rolei de material.**



5. Cu ansamblul rului in pozitie usor inclinat fata de orizontala, se introduce capatul arcului in consola.
6. Se apropie lagarul cu dispozitiv de montare/demontare rapida de consola opusa si se roteste pana cand fanta acestuia este indreptata spre consola. Se apasa ansamblul rului pentru ca lagarul sa clipseze pe consola.

**Introducere capace.**



7. Se introduc capacele pe consolele de prindere.

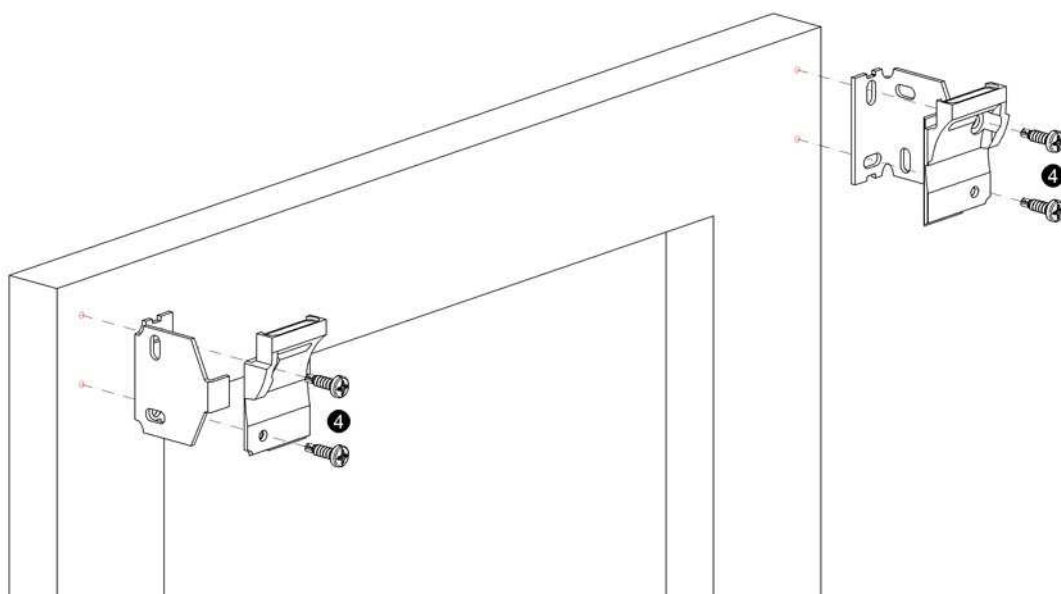
## 3.3 Instalarea ghidajelor laterale optionale

Pentru instalarea ghidajelor laterale optionale, veti mai avea nevoie de o surubelnita dreapta mica.

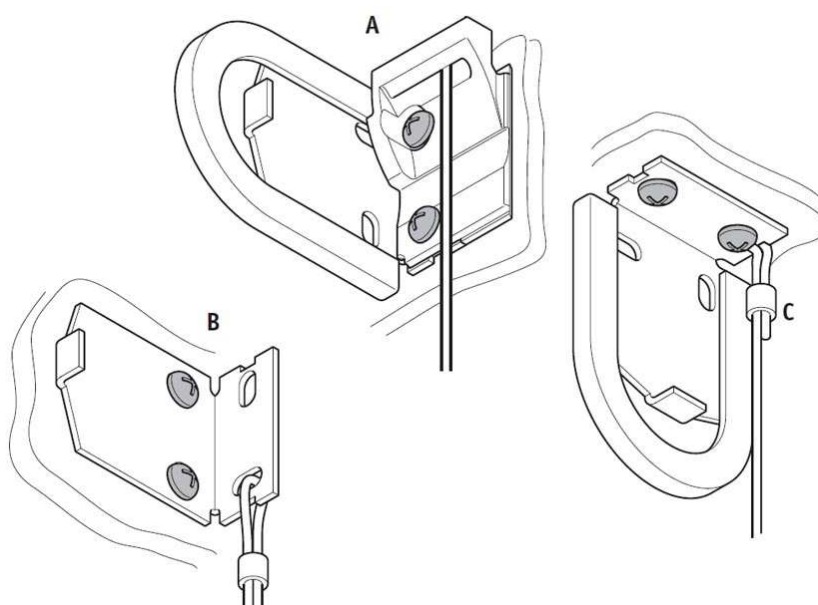
### 3.3.1 Procedura de montaj

Se urmeaza procedura de montaj pentru variantele standard, pasii 1, 2 si 3 (vezi 3.2.3). Pasul 4 se modifica dupa cum urmeaza.

#### Prinderea consolelor si a suportilor superiori ai ghidajelor laterale.



4. Cu ajutorul celor 4 suruburi autoforante, prindeti suportii superiori ai ghidajelor, impreuna cu console, in gaurile practicate anterior.



*Obs.: In cazul altor moduri de prindere a consolelor (B, C), suportii superiori ai ghidajelor nu se vor folosi! Cablul de ghidare se va prinde odata cu consolele, conform desenelor B sau C.*

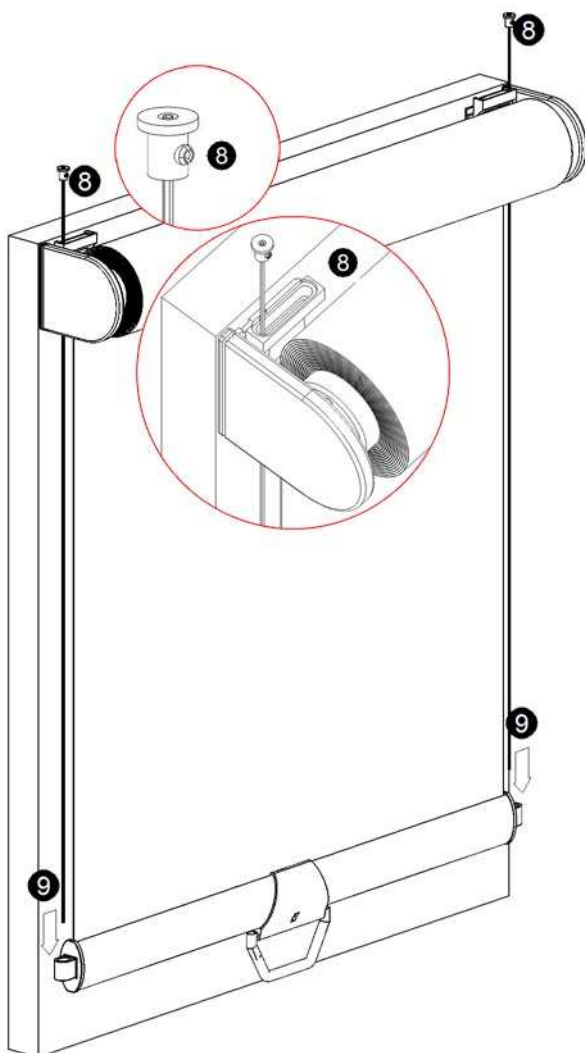
Continuati instalarea pana la sfarsit, ca pentru variantele standard (3.2.3; pasii 5, 6, 7).





### Introducerea si fixarea ghidajelor.

Pentru dimensiunile suportilor inferiori consultati capitolele **1.5.2** si **1.5.3**.



Se coboara ruloul la limita inferioara!

**8.** Se monteaza inelele de fixare pe capetele superioare ale cablurilor de ghidare, apoi se introduc cablurile prin fantele suportilor superiori.

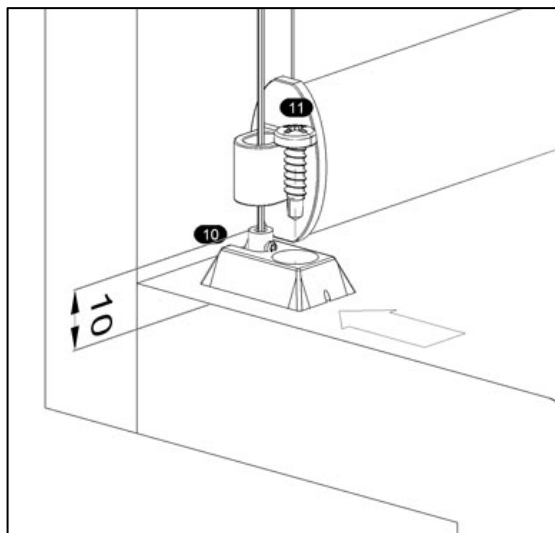
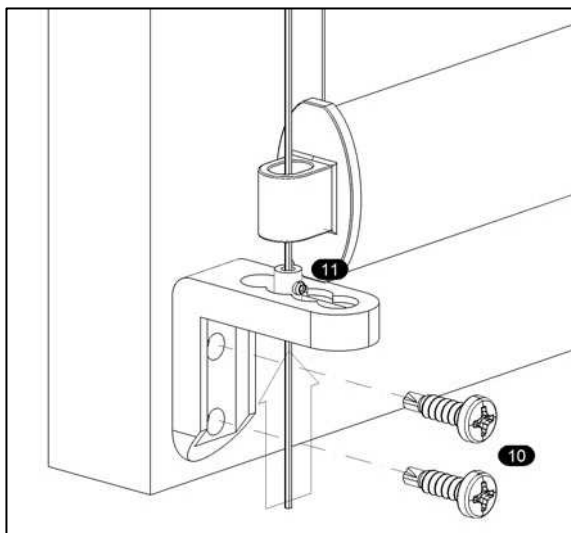
**9.** Se trec cablurile de ghidare prin inelele capacelor barii inferioare.

**10. (suport perete)** Se pozitioneaza suportul inferior la 1-2 mm sub bara inferioara. Se fixeaza suportul cu cele doua suruburi autoforante livrate.

**11. (suport perete)** Se introduce cablul prin fanta suportului, dupa care se introduce pe cablu inelul de fixare inferior cu partea subtire in sus (astfel incat surubul de fixare sa poata fi manevrat). Se strange surubul, iar surplusul de cablu se taie.

**10. (suport pervaz)** Se introduce pe cablu inelul de fixare, cu partea subtire in sus si se strange surubul astfel incat de deasupra inelului pana in pervaz sa fie apoximativ 10 mm. Se taie surplusul de cablu de sub inel. Se impinge suportul pe inel.

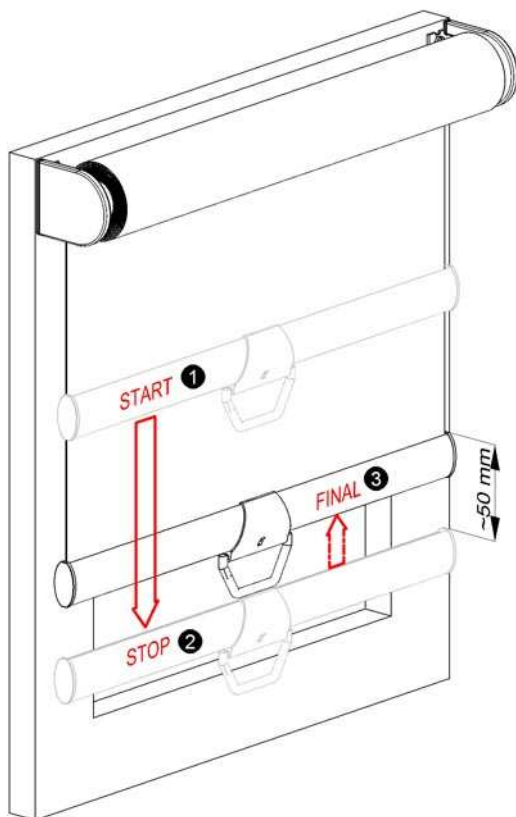
**11. (suport pervaz)** Se prinde suportul de pervaz cu ajutorul surubului autoforant livrat.





## 3.4 Manevrarea

### COBORAREA



1. Din pozitia initiala **START**, trageți de maner, cu aproximativ 50 mm mai jos decât locul în care doriți să stabiliți noua poziție de blocare.

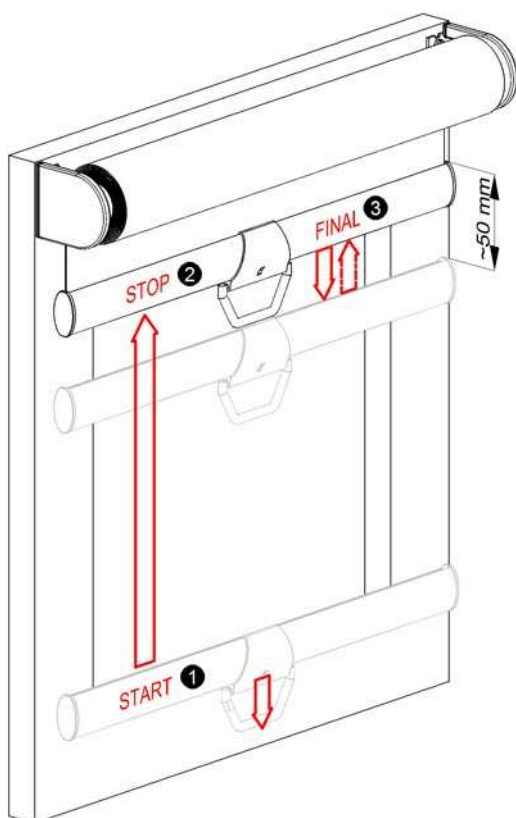
2. Opriti pentru scurt timp tragerea în poziția **STOP** și,

3. Fără a da drumul manerului, lasați ușor ruloul să urce singur încă aproximativ 50 mm. Acesta se va bloca la poziția dorită, **FINAL**.

*Observatie:* ruloul poate fi blocat aproximativ din 50 în 50 mm.

Viteza de ridicare este de aproximativ 5-7 secunde, pentru 1 ml de înălțime (H).

### RIDICAREA



1. Din poziția inițială **START**, trageți ușor în jos de maner, pentru a debloca arcul. Lasați ruloul să urce până la noua poziție de blocare dorită.

2. Opriti pentru scurt timp tragerea în poziția **STOP** și,

3. Trageți în jos încă aproximativ 50 mm, după care cu mișcare lină (fără a da drumul manerului) lasați ruloul să urce. Acesta se va bloca la poziția dorită, **FINAL**.

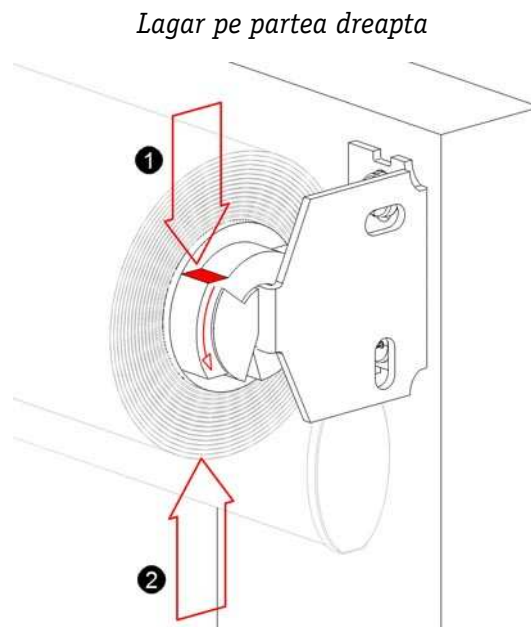
*Observatie:* ruloul poate fi blocat aproximativ din 50 în 50 mm.

Viteza de ridicare este de aproximativ 5-7 secunde, pentru 1 ml de înălțime (H).

### 3.5 Demontarea (dezinstalarea)

Demontarea produsului se va efectua exact in ordinea inversa a pasilor de instalare (vezi capitolele 3.2 si 3.3). Demontarea rolei (cu materialul strans complet pe tub ) se face actionand "Lagarul cu dispozitiv de montare / demontare rapida":

**Observatie:** lagarul se va gasi intotdeauna doar in partea dreapta a ruloului.



**ATENȚIE!** Inainte de demontare, blocati arcul in pozitia cea mai de sus posibila (vezi 3.4, "RIDICAREA").

1. Impingeti platoul figurat cu rosu al lagarului, acesta se va roti in sensul sagetii, eliberand rola de material.
2. Ridicati rola de material de pe consola, apoi trageți afara intregul ansamblu de pe consola opusa (invers fata de 3.2.3 "Introducerea rolei de material").