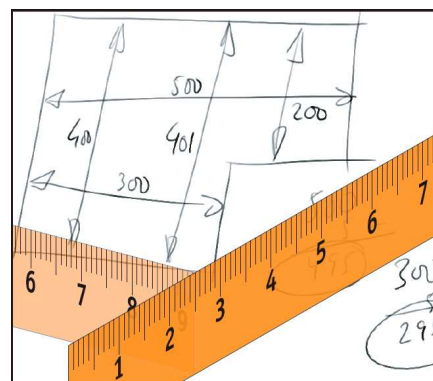
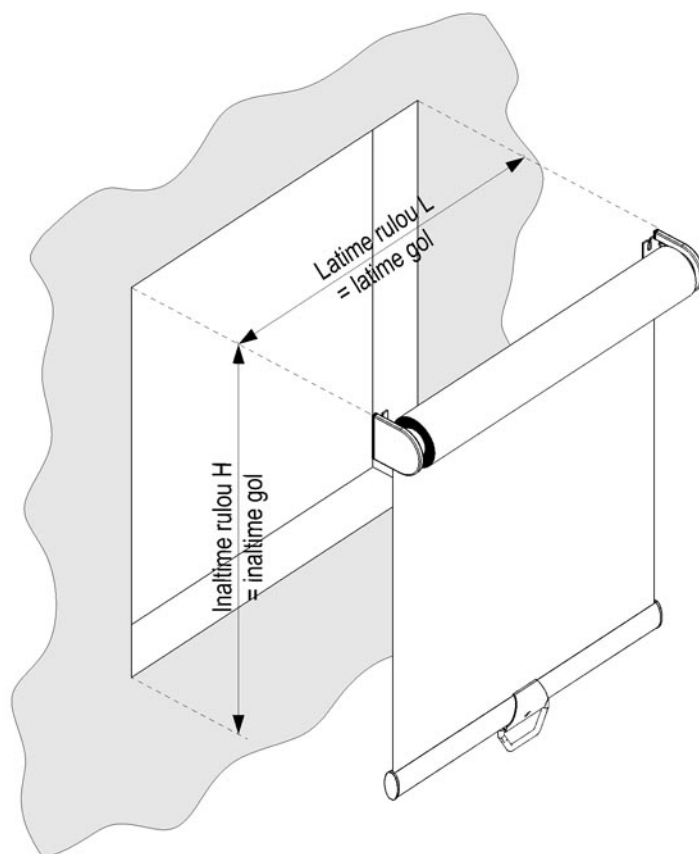


2 MASURARE

Masurarea corecta si precisa a dimensiunilor necesare in nota de comanda, va conduce la executia unui produs care se va potrivi perfect. Modurile de masurare de mai jos pot fi adaptate conform situatiei din teren, tinand cont de celelalte informatii din manual.



2.1 Masurarea in cadrul golului



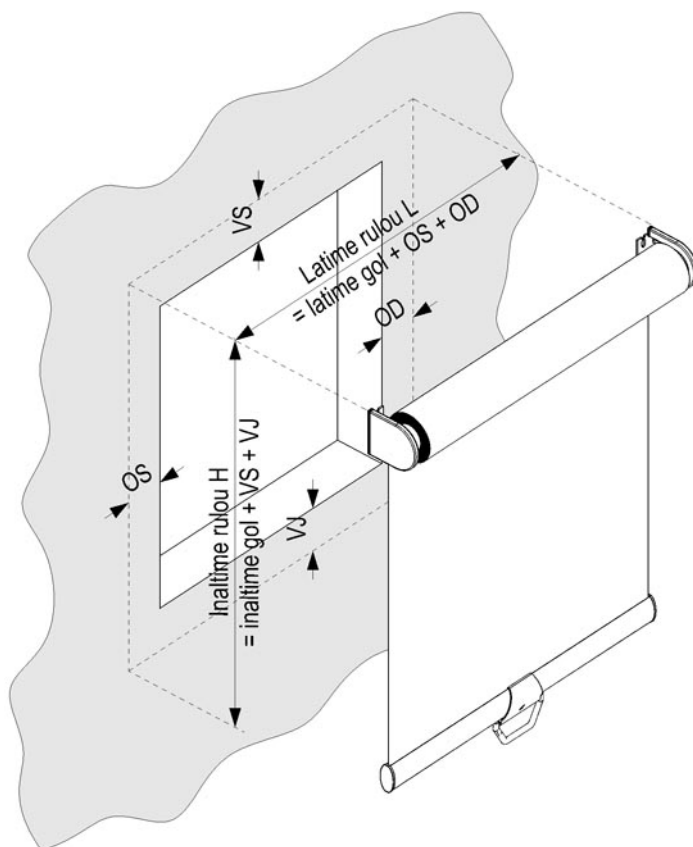
Masurarea (si instalarea) in cadrul golului se va folosi atunci cand in gol exista o fereastră fixa.

In cazul in care in gol exista o fereastră mobila este preferabil a se folosi varianta de masurare (si instalare) peste gol (vezi 2.2), sau varianta de masurare (si instalare) pe rama geamului (vezi 2.3). Daca acest lucru nu este posibil, se vor avea in vedere si grosimile laterale minime - maxime ale rolei cu material textil (vezi 1.5.6) pentru ca ruloul in pozitia "cu materialul rulat la maxim pe tub" sa nu impiedice deschiderea ferestrei.

ATENTIE! Pentru montajul cu prinderea consolelor in spaletii laterali, unde NU se folosesc capacele (montaj in gol, lateral - vezi 3.2.1 cazul C), masurarea latimii se va face cu precizie de 1-2 mm exact in punctul in care se doreste a fi efectuata prinderea.

In celelalte cazuri de montaj (vezi 3.2.1 cazul B si D), pentru masurarea golului se va tine seama de regula masurarii in 3 puncte: latimea se va masura intotdeauna sus, la mijloc si jos si se va alege dimensiunea cea mai mica. Inaltimea se va masura intotdeauna in stanga, la mijloc si in dreapta si se va alege dimensiunea cea mai mica.

2.2 Masurarea peste gol



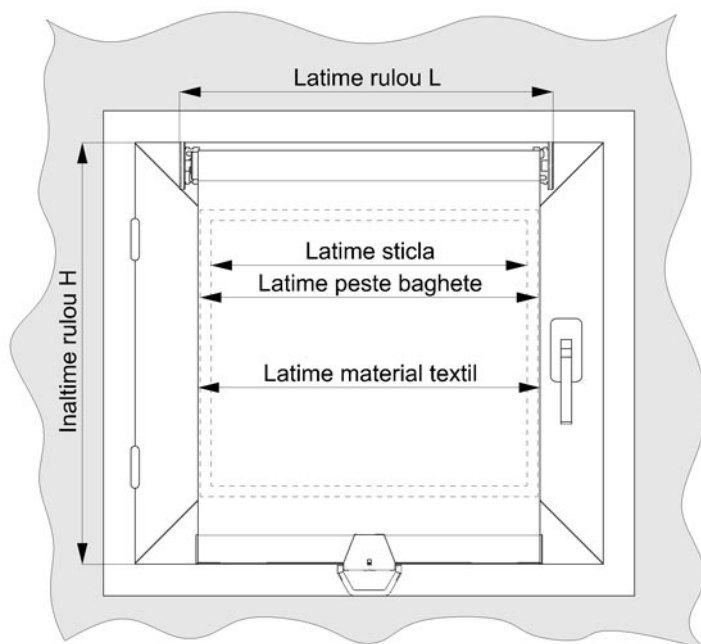
Masurarea (si instalarea) peste cadrul golului se va folosi atunci cand in gol exista cel putin o fereastră mobilă.

VS – suprapunerea verticală sus. VS trebuie să fie cel puțin egală cu grosimea verticală GV maximă corespunzătoare înălțimii golului (vezi 1.5.6): $VS \geq GV$.

VJ – suprapunerea verticală jos. Dacă sub gol există pervaz ieseț, $VJ = 0$. Dacă sub gol nu există pervaz, recomandăm $VJ = 50$ mm.

OS = OD – suprapunerile orizontale stângă / dreaptă. Recomandat $OS = OD = 50$ mm

2.3 Masurarea pe fereastră



În cazul măsurării (și instalării) pe fereastră se vor ține cont de următoarele recomandări:

Latimea materialului textil să fie aproximativ egală cu latimea peste baghetele care țin sticla. Latimea ruloului L se va calcula adunând cele două dimensiuni DTR și DTC (vezi 1.5).

Înălțimea ruloului H să fie egală sau mai mică cu 10-20 mm decât înălțimea ferestrei.

Observație: În cazul instalării pe fereastră, dacă tocul ferestrei este mic sau îngropat în perete prea mult, unghiul de deschidere al ferestrei va fi mai mic decât în mod normal.