

ELEGANCE
rulouri textile

ELEGANCE SIDECONTROL

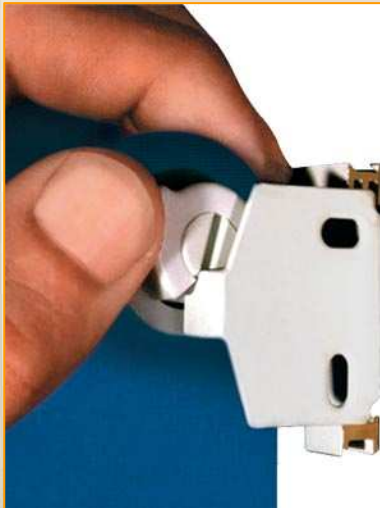
MANUAL TEHNIC

JADEx 
grozave jaluzele ®



ELEGANCE SIDECONTROL

**Rulouri textile mari,
actionate cu lant lateral**



SIDECONTROL, cel mai fiabil si adaptabil model de rulouri mari, poate acoperi o gama larga de dimensiuni, de la cele mici de 200 x 100 mm (latime x inaltime), pana la cele mari de pana la 2000 x 3200 mm. Controlul miscarii este realizat cu ajutorul unui mecanism reductor, actionat printr-un lantisor dispus lateral.

Capetele de prindere laterale sunt confectionate din otel si acoperite cu capace inguste din plastic, asigurand robustete intregului produs. Datorita designului deosebit, acestea sunt cele mai compacte, comparativ cu alte produse similare din categoria rulourilor mari actionate cu lant.



Demontarea si montarea rolei cu material textil se realizeaza extrem de usor, fara ajutorul niciunei unelte, gratie unui lagar special cu dispozitiv de montare / demontare rapida.

Impotriva balansului, se pot solicita optional sisteme de ghidare laterale rezistente, formate din fire din otel acoperit cu nylon transparent. Totusi, aceste sisteme de ghidare nu sunt utilizabile pentru ferestre de mansarda inclinate.



CUPRINS

1	INFORMATII TEHNICE	1-1
1.1	Modele constructive.....	1-1
1.1.1	Variante standard	1-1
1.1.2	Variante standard + ghidaje laterale optionale	1-1
1.2	Parti componente	1-2
1.2.1	Variante standard	1-2
1.2.2	Variante standard + ghidaje laterale optionale	1-3
1.3	Accesorii	1-4
1.4	Culorile sistemului de actionare si a accesoriilor	1-5
1.5	Dimensiuni	1-5
1.5.1	Variante standard	1-6
1.5.2	Varianta cu ghidaje laterale optionale si prindere pe perete	1-7
1.5.3	Varianta cu ghidaje laterale optionale si prindere pe pervaz	1-8
1.5.4	Dimensiuni console de prindere.....	1-9
1.5.5	Distante intre punctele de fixare (montaj)	1-9
1.5.6	Grosimi laterale minime – maxime ale rolei cu material textil.....	1-10
2	Masurare	2-1
2.1	Masurarea in cadrul golului	2-1
2.2	Masurarea peste gol	2-2
2.3	Masurarea pe fereastră	2-2
3	INSTALARE	3-1
3.1	Pachet livrare.....	3-1
3.1.1	Pachetul de livrare in variantele standard.	3-1
3.1.2	Pachetul de livrare in variantele standard + ghidaje laterale optionale	3-2
3.2	Instalarea variantelor standard	3-3
3.2.1	Moduri de montaj pentru console	3-3
3.2.2	Procedura de montaj.....	3-4
3.3	Instalarea ghidajelor laterale optionale.....	3-7
3.3.1	Procedura de montaj.....	3-7
3.4	Manevrarea	3-9
3.5	Demontarea (dezinstalarea)	3-9

ANEXA – Nota de comanda SIDECONTROL

ATENȚIE

Toate informațiile tehnice prezentate în acest manual se referă strict la modelul **SIDECONTROL®**, din gama **ELEGANCE®**, produs de **JADEX® TRADING SRL**.

Nu ne asumăm nici o responsabilitate pentru asocierea prezentelor informații tehnice la alte produse similare existente pe piață, precum și pentru eventualele inconveniente survenite datorită acestui fapt.

GARANTII

Pentru produsele la care se face referire în prezentul manual tehnic, **JADEX®** acordă o garanție de 36 de luni. În cazul unor defecțiuni, **NU** încercați să reparați sau să modificați produsele, în acest caz garanția fiind anulată.

VERSIUNE

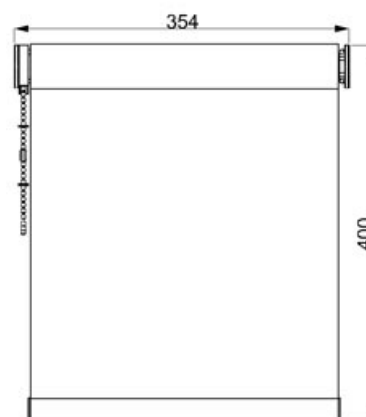
Versiunea curentă: **Versiunea 1.0**

Data publicării: **14.01.2010**

Mențiuni:

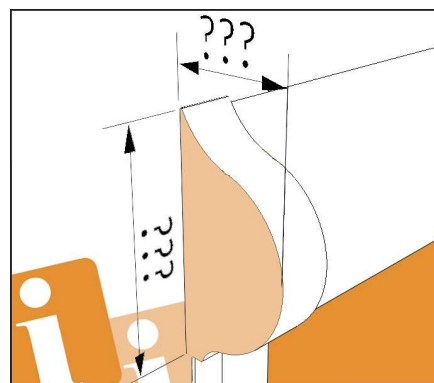
Toate dimensiunile sunt în mm!

Mentionăm că în imaginile care urmează dimensiunile unor componente și / sau subansamble pot părea disproporționate comparativ cu dimensiunile totale ale produsului. Acest lucru se datorează faptului că la baza majorității ilustrațiilor din manual s-a folosit un model **SIDECONTROL** de mici dimensiuni (cotele de gabarit: lățime 354 mm x înălțime 400 mm).



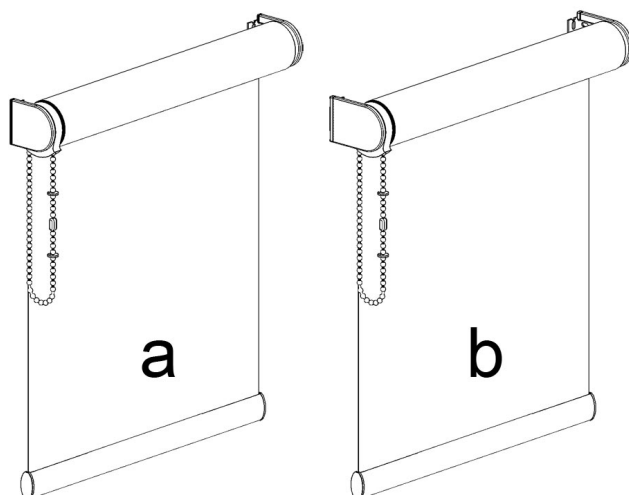
JADEX® TRADING SRL își rezervă dreptul de a face modificări asupra produsului descris și implicit a manualului, fără avizare prealabilă. Prezentul document nu poate fi copiat parțial sau total, transferat pe alt mediu sau în alta limbă, fără permisiunea scrisă, acordată în prealabil.

1 INFORMATII TEHNICE



1.1 Modele constructive

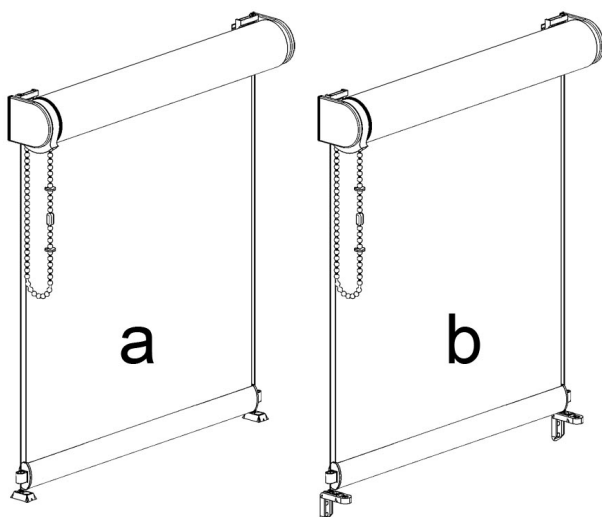
1.1.1 Variante standard



a - Varianta cu **console de prindere normale** (inaltimea produsului intre 0 si 2200 mm)

b - Varianta cu **console de prindere mari** (inaltimea produsului intre 2200 si 3200 mm)

1.1.2 Variante standard + ghidaje laterale optionale



a - Varianta cu console de prindere normale + ghidaje laterale cu **prindere pe pervaz**.

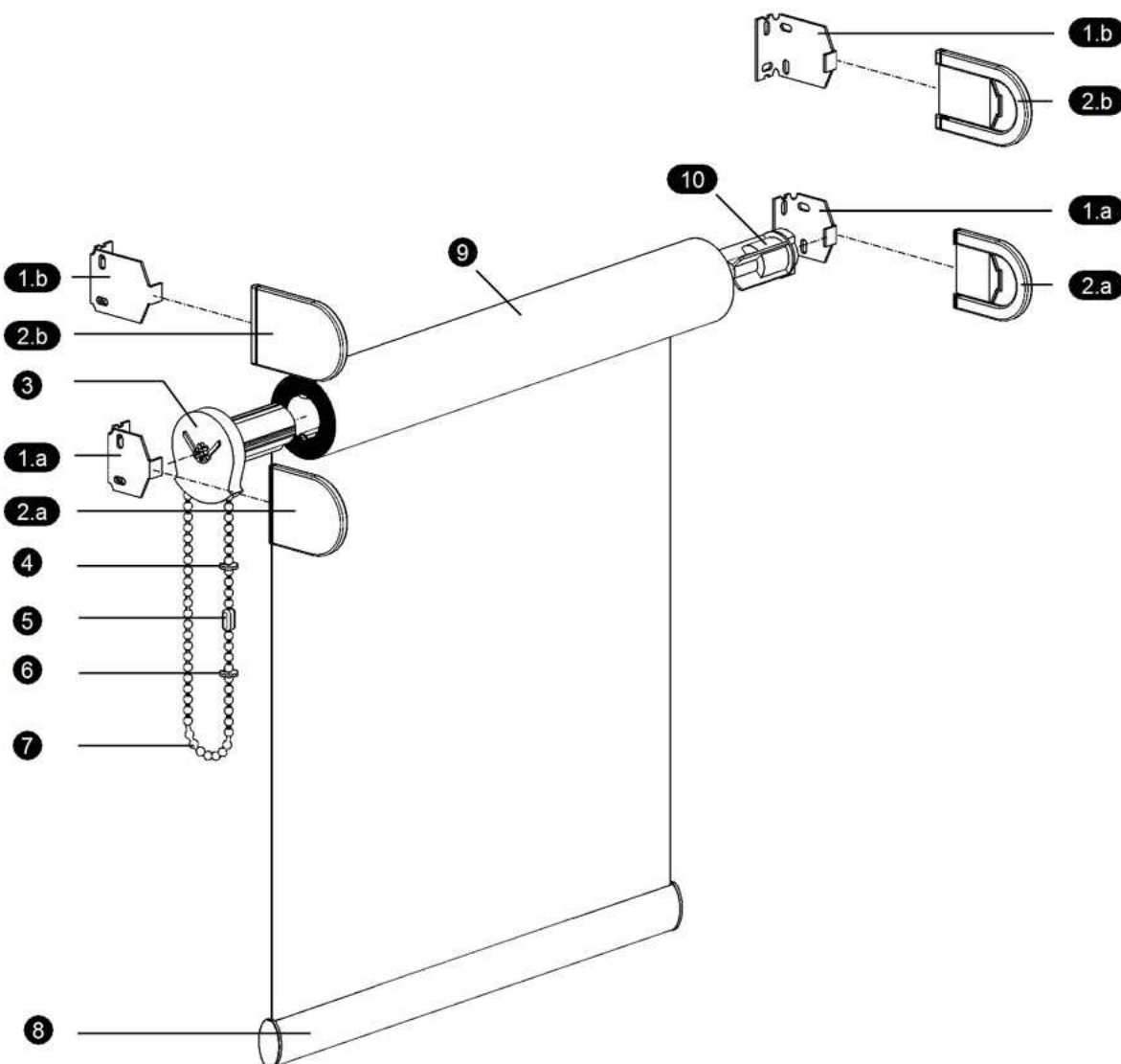
b - Varianta cu console de prindere normale + ghidaje laterale cu **prindere pe perete**.

Observatie: ambele variante sunt posibile si cu console de prindere mari.



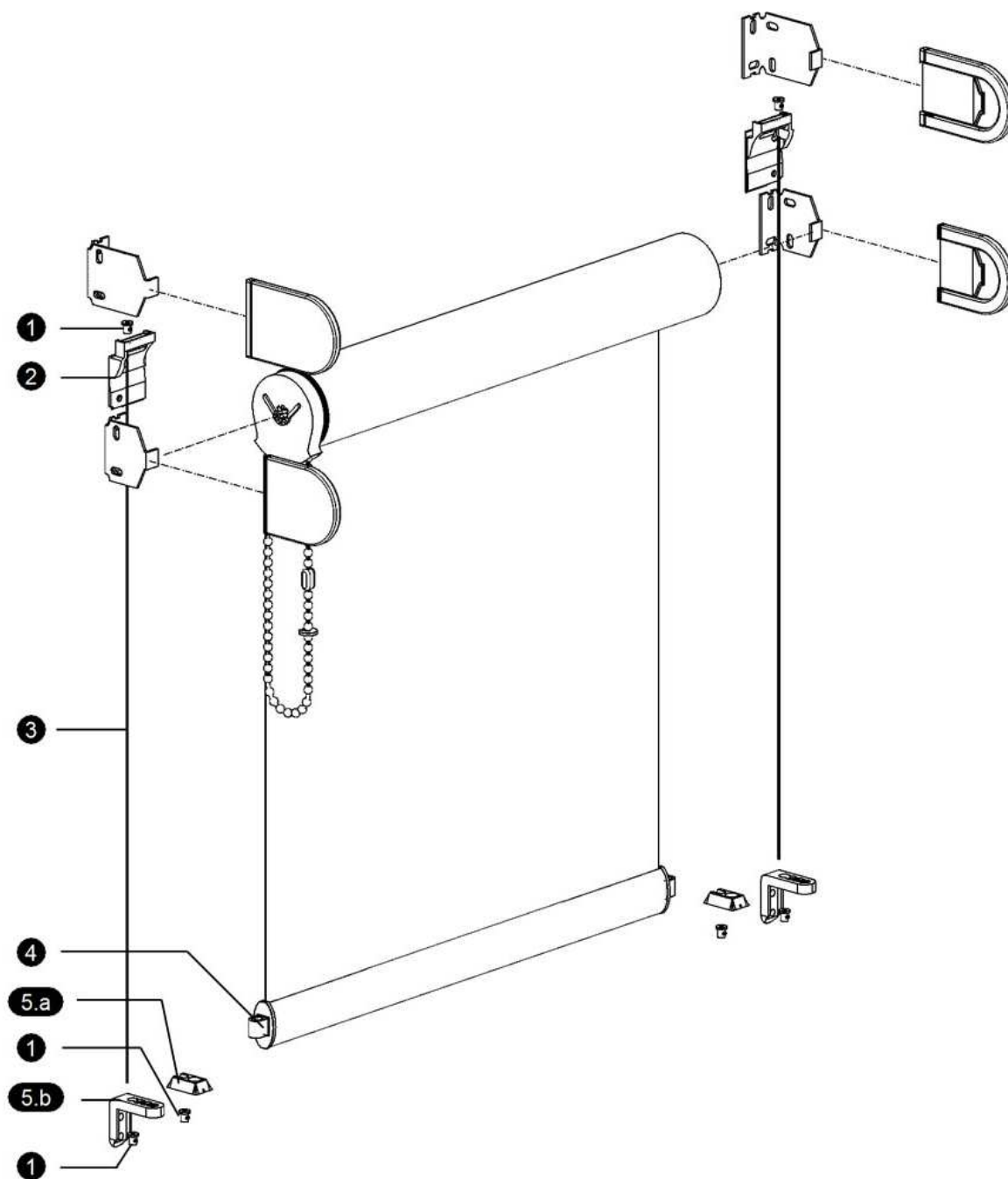
1.2 Parti componente

1.2.1 Variante standard



- 1.a – Consola de prindere normala ($0 < H \leq 2200$ mm)
- 1.b – Capac pentru consola normala
- 2.a – Consola de prindere mare ($2200 < H \leq 3200$ mm)
- 2.b – Capac pentru consola mare
- 3 – Mecanism de manevrare
- 4 – Inel de limitare cursa de coborare
- 5 – Jonctiune lantisor
- 6 – Inel de limitare cursa de ridicare
- 7 – Lantisor de manevrare
- 8 – Bara inferioara + capace standard
- 9 – Material textil (strans pe tub, sau liber)
- 10 – Lagar cu dispozitiv de montare / demontare rapida

1.2.2 Variante standard + ghidaje laterale optionale



Partile componente in plus, fata de variantele standard:

- 1 – Inel de fixare cablu, cu surub
- 2 – Suport de prindere superior
- 3 – Cablu de ghidare laterala
- 4 – Capac cu inel pentru bara inferioara
- 5.a – Suport de prindere pentru pervaz
- 5.b – Suport de prindere pentru perete

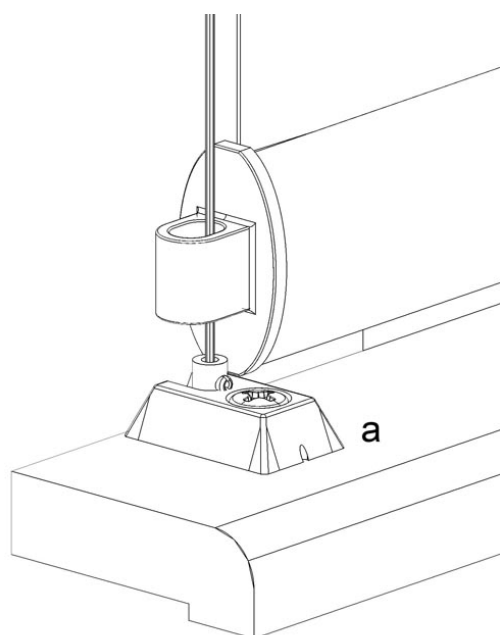
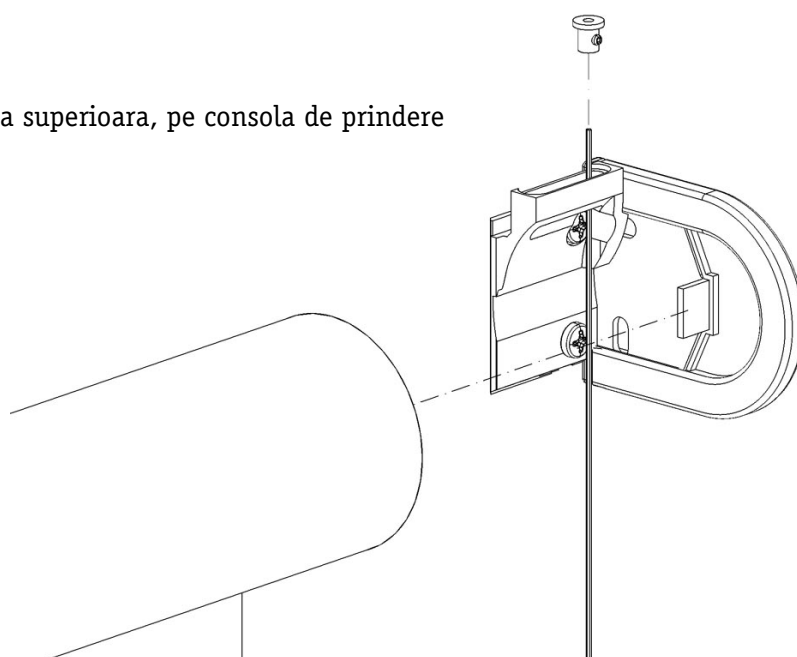
1.3 Accesorii

Sistemele de ghidare laterala sunt recomandate in situatiile: limitarea miscarii de balans fata / spate; atunci cand inaltimea ruloului este mai mare de 2200 mm ($H > 2200$); atunci cand raportul dintre latimea si inaltimea ruloului este mai mare decat 1 : 2 ($H > 2 \times L$).

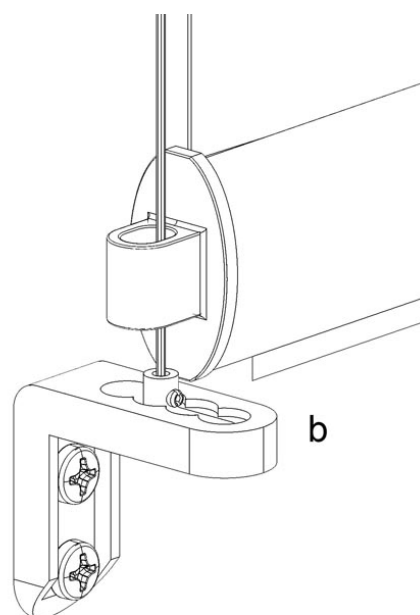
Sistemele de ghidare laterale formate din: cabluri din otel acoperit cu nylon transparent dispuse lateral, capace cu inel pentru bara inferioara, suporturi de prindere si inele de fixare a cablului (vezi 1.2.2).

Observatie: Sistemele de ghidare nu sunt utilizabile pentru ferestre de mansarda inclinate!

Prinderea superioara, pe consola de prindere



a – Prinderea inferioara, pe pervaz



b – Prinderea inferioara, pe perete

1.4 Culorile sistemului de actionare si a accesoriilor

Sistemul de actionare **SIDECONTROL** este disponibil in culoarea alba. Toate componentele produsului sunt in aceeasi culoare.

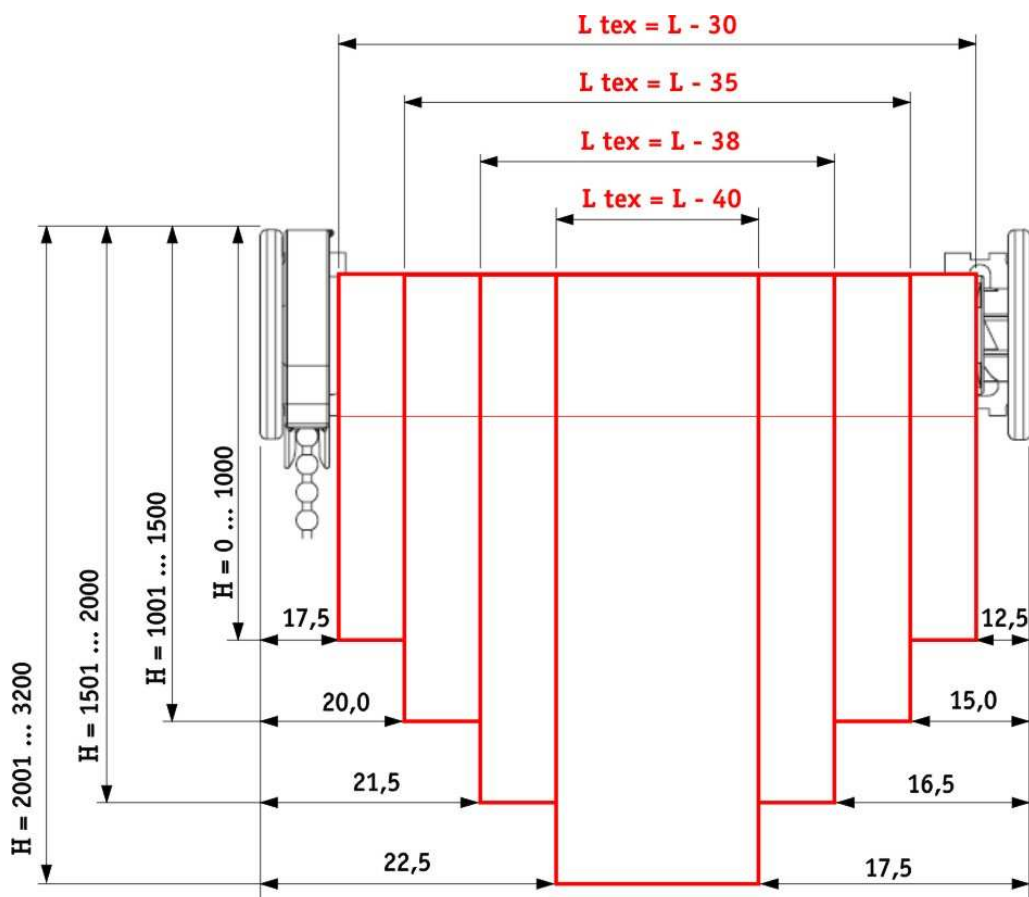
In cazul accesoriului "sisteme de ghidare laterala", inelele de fixare si cablurile de ghidare sunt argintii, inelele pentru bara inferiara si suportii de prindere superiori sunt albi, iar suportii de prindere inferiori sunt transparenti.

1.5 Dimensiuni

ATENTIE! Dimensiunile latime (L) si inaltime (H) sunt cote de gabarit.
 L si H reprezinta dimensiunile dupa care se va efectua calculul de pret.
 Latimea materialului textil este intotdeauna mai mica decat latimea L.
 Latime material textil = $L - DTR - DTC$

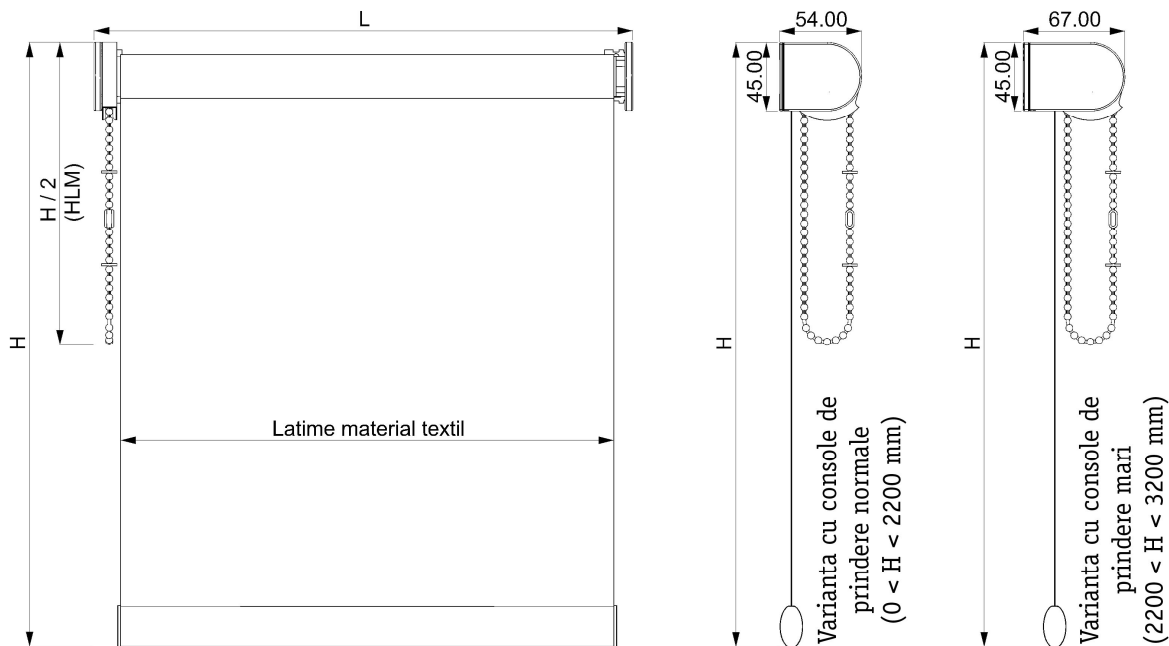
In functie de inaltimea produsului, valorile **DTR**, **DTC** si **Latimea materialului textil** sunt prezentate in tabelul si figura de mai jos.

Inaltimea H	0...1000	1001...1500	1501...2000	2001...3200
DTR	17,5	20,0	21,5	22,5
DTC	12,5	15,0	16,5	17,5
Latime Textil	L - 30,0	L - 35,0	L - 38,0	L - 40,0

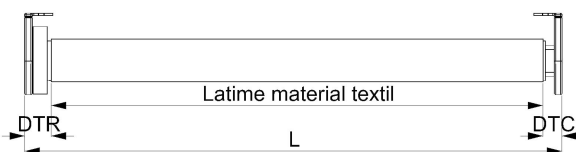




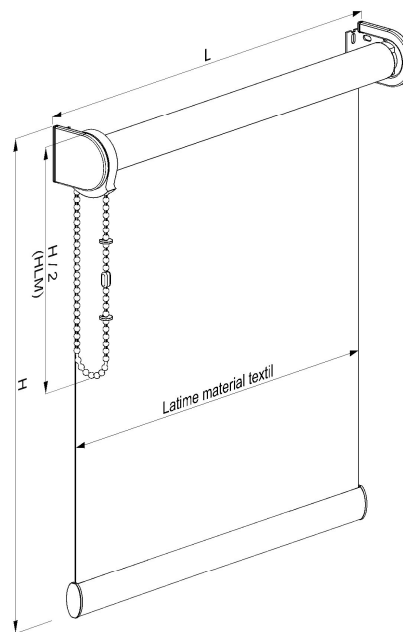
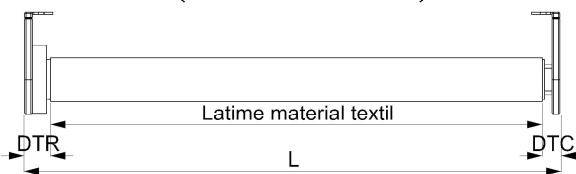
1.5.1 Variante standard



Varianta cu console de prindere normale
($0 < H < 2200$ mm)

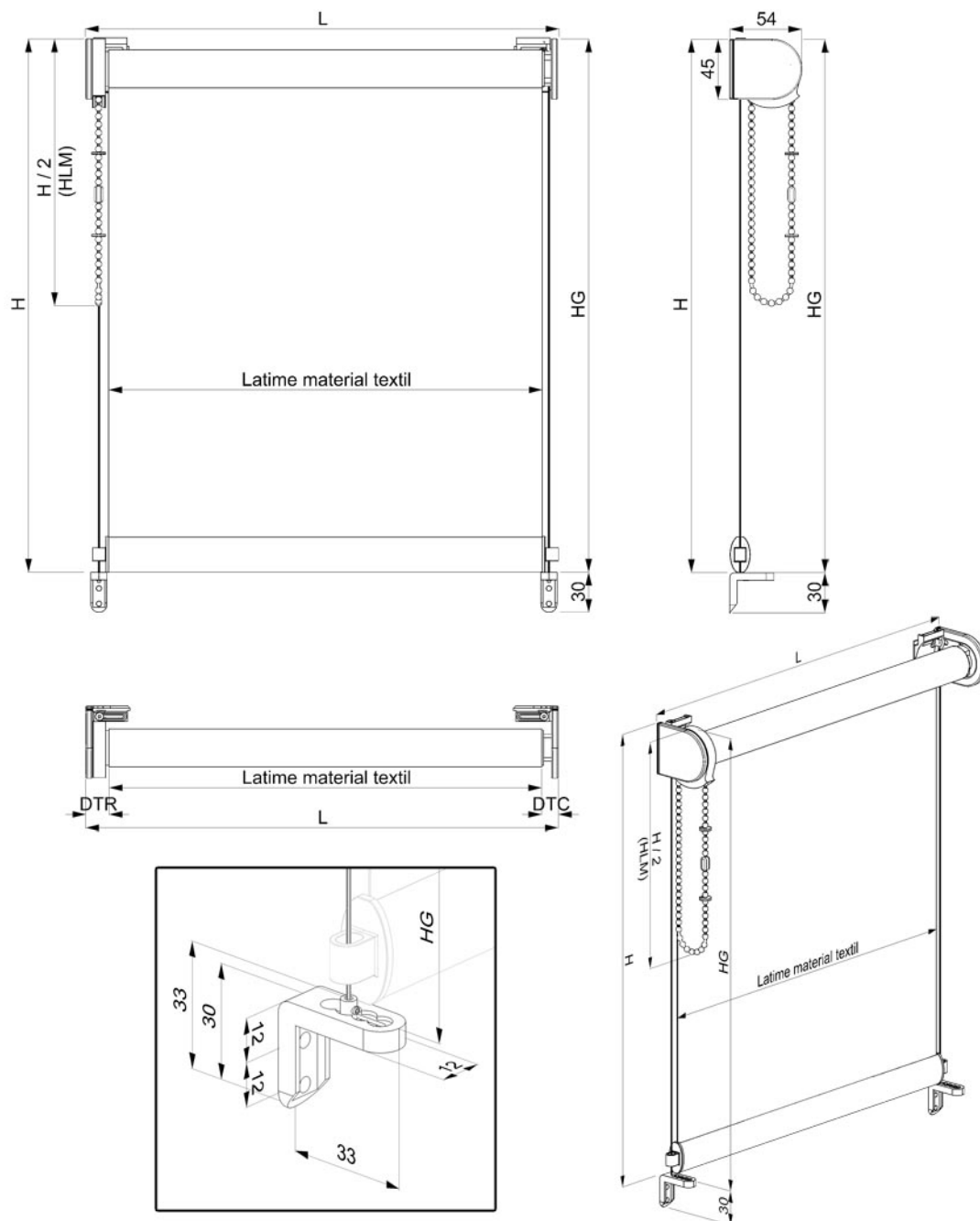


Varianta cu console de prindere mari
($2200 < H < 3200$ mm)



- **L** - latime - **Minim 200 mm. Maxim 2500 mm.** Cota orizontala peste capacele consolelor de prindere.
- **H** - inaltime - **Minim 100 mm. Maxim 3200 mm.** Cota verticala de deasupra capacelor consolelor pana sub bara inferioara.
- **H / 2 (HLM)** - inaltimea standard la care se livreaza lantisorul de manevra. Pentru o alta dimensiune speciala se va inscrie in rubrica respectiva din nota de comanda.
- **DTR** - diferenta dintre latimea L si latimea materialului textil, pe partea cu mecanismul de manevrare.
- **DTC** - diferenta dintre latimea L si latimea materialului textil, pe partea cu lagarul cu dispozitiv de montare / demontare rapida.

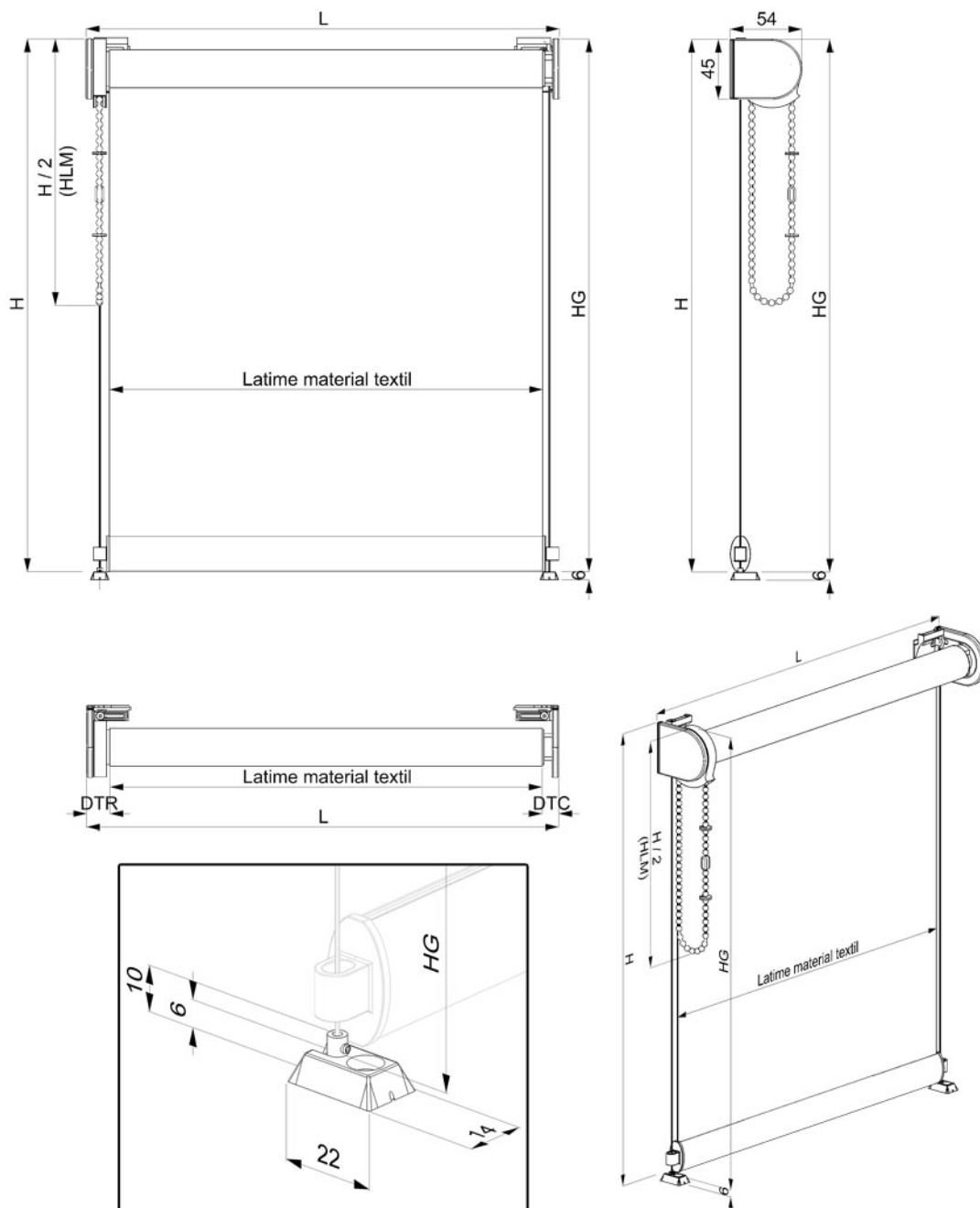
1.5.2 Varianta cu ghidaje laterale optionale si prindere pe perete



- **L** – latime – **Minim 200 mm. Maxim 2500 mm.** Cota orizontala peste capacele consolelor de prindere.
- **H** – inaltime – **Minim 100 mm. Maxim 3200 mm.** Cota verticala de deasupra capacelor consolelor pana sub bara inferioara.
- **H / 2 (HLM)** – inaltimea standard la care se livreaza lantisorul de manevra. Pentru o alta dimensiune speciala se va inscrie in rubrica respectiva din nota de comanda.
- **DTR** – diferenta dintre latimea L si latimea materialului textil, pe partea cu mecanismul de manevrare.
- **DTC** – diferenta dintre latimea L si latimea materialului textil, pe partea cu lagarul cu dispozitiv de montare / demontare rapida.
- **HG** – inaltimea ghidajelor, cel putin egala cu inaltimea **H** ($HG \geq H$).

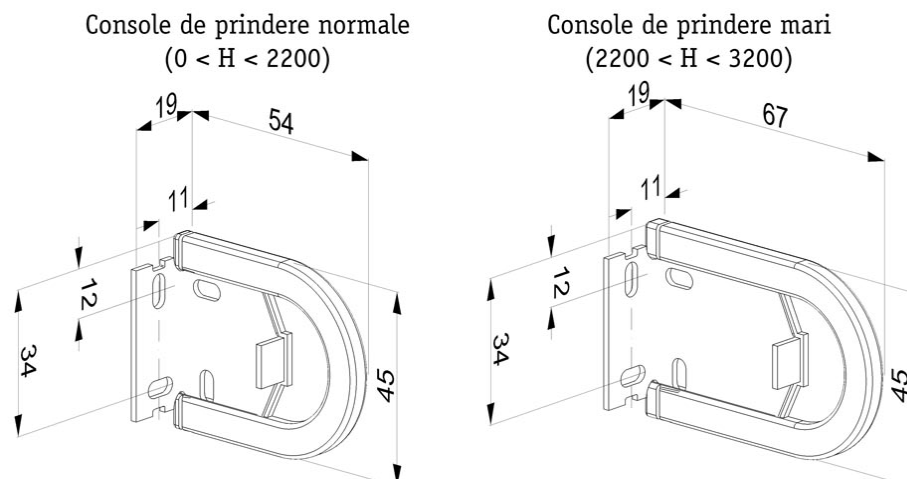


1.5.3 Varianta cu ghidaje laterale optionale si prindere pe pervaz



- **L** - latime - **Minim 200 mm. Maxim 2500 mm.** Cota orizontala peste capacele consolelor de prindere.
- **H** - inaltime - **Minim 100 mm. Maxim 3200 mm.** Cota verticala de deasupra capacelelor consolelor pana sub bara inferioara.
- **H / 2 (HLM)** - inaltimea standard la care se livreaza lantisorul de manevra. Pentru o alta dimensiune speciala se va inscrie in rubrica respectiva din nota de comanda.
- **DTR** - diferenta dintre latimea L si latimea materialului textil, pe partea cu mecanismul de manevrare.
- **DTC** - diferenta dintre latimea L si latimea materialului textil, pe partea cu lagarul cu dispozitiv de montare / demontare rapida.
- **HG** - inaltimea ghidajelor, cel putin egala cu inaltimea **H** ($HG \geq H$).

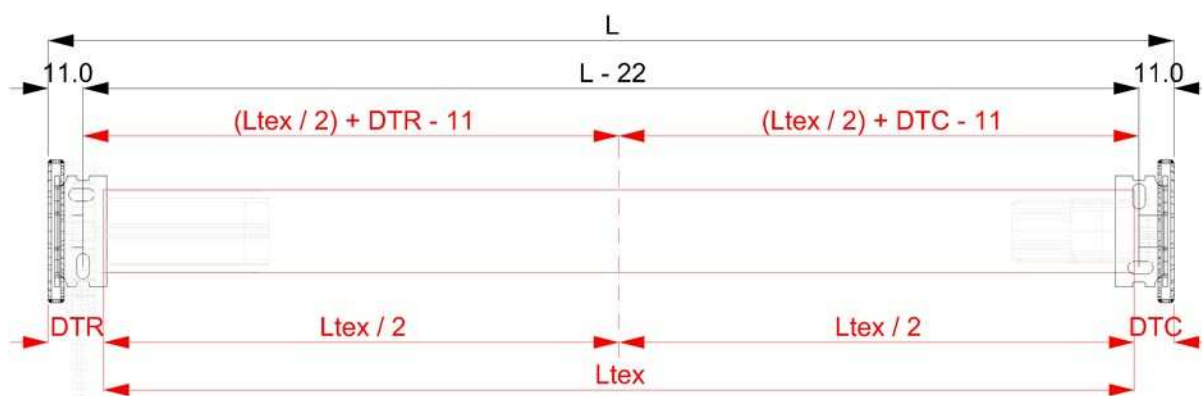
1.5.4 Dimensiuni console de prindere



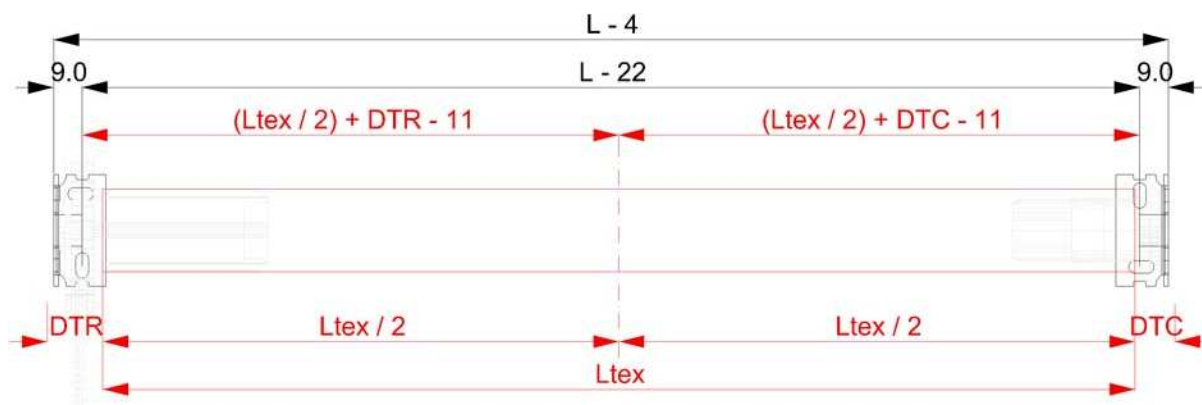
1.5.5 Distanțe între punctele de fixare (montaj)

ATENȚIE! Jumătatea rolei de material textile NU corespunde cu jumătatea ruloului, (distanțele DTR și DTC nu sunt egale)!

- Cu capace montate peste consolele de prindere (standard).



- Fără capacele consolelor de prindere.



Observație: aceste dimensiuni sunt folosite cel mai des pentru măsurarea în cadrul golului (vezi 2.1), cu modul de montaj “în gol, lateral” (vezi 3.2.1).



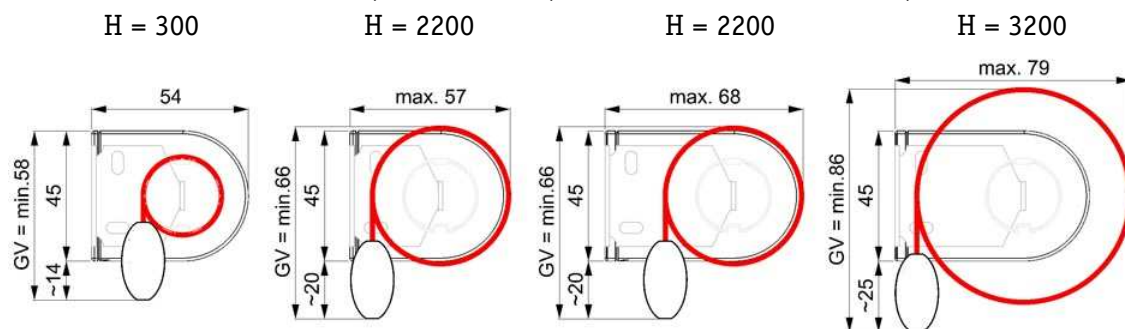
1.5.6 Grosimi laterale minime – maxime ale rolei cu material textil

In functie de inaltimea ruloului, materialul textile rulat in intregime pe tub poate depasi grosimea consolelor de prindere (dimensiunea GV).

Aceasta dimensiune (GV) este utila atunci cand instalarea se face in spatii inguste, ca de exemplu: sub o grinda, sub spalet, intr-o nisa de mascare, etc.

Consolele in pozitie de prindere orizontala.

Console de prindere normale ($0 < H \leq 2200$) Console de prindere mari ($2200 < H \leq 3200$)



Consolele in pozitie de prindere verticala.

Console de prindere normale ($0 < H \leq 2200$) Console de prindere mari ($2200 < H \leq 3200$)

