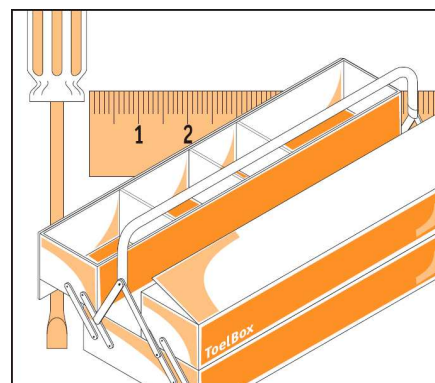


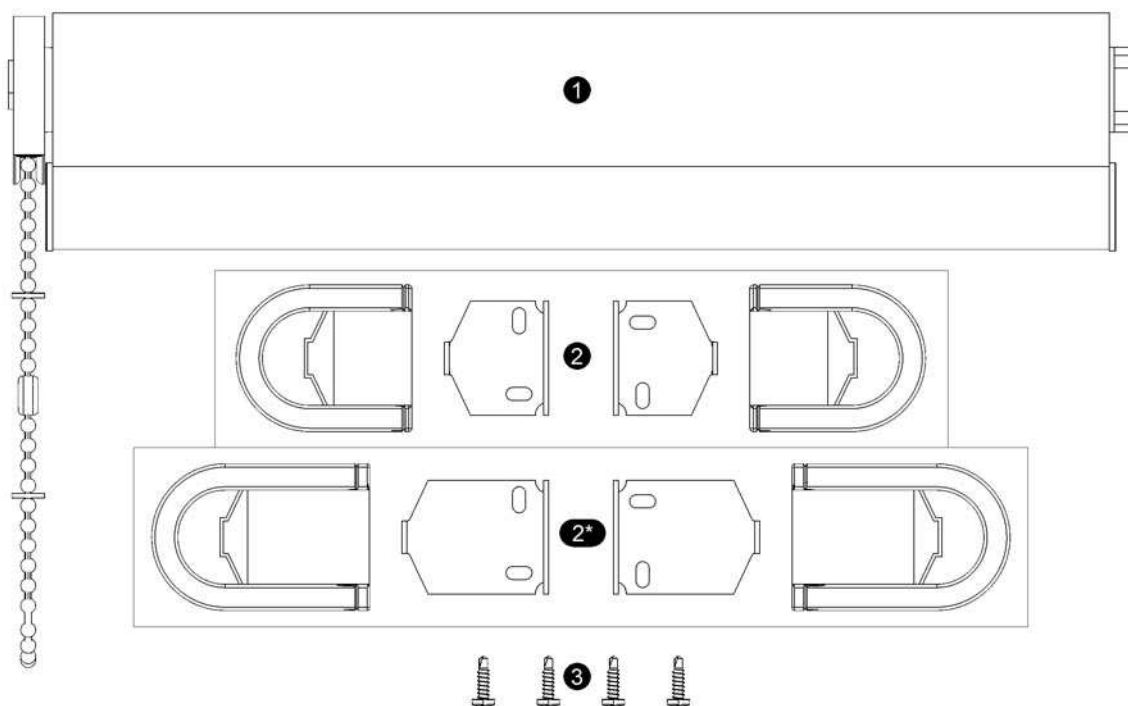
## 3 INSTALARE



### 3.1 Pachet livrare

Fiecare rulo **SIDECONTROL** se livreaza cu toate piesele necesare, gata pentru a fi instalat.

#### 3.1.1 Pachetul de livrare in variantele standard.



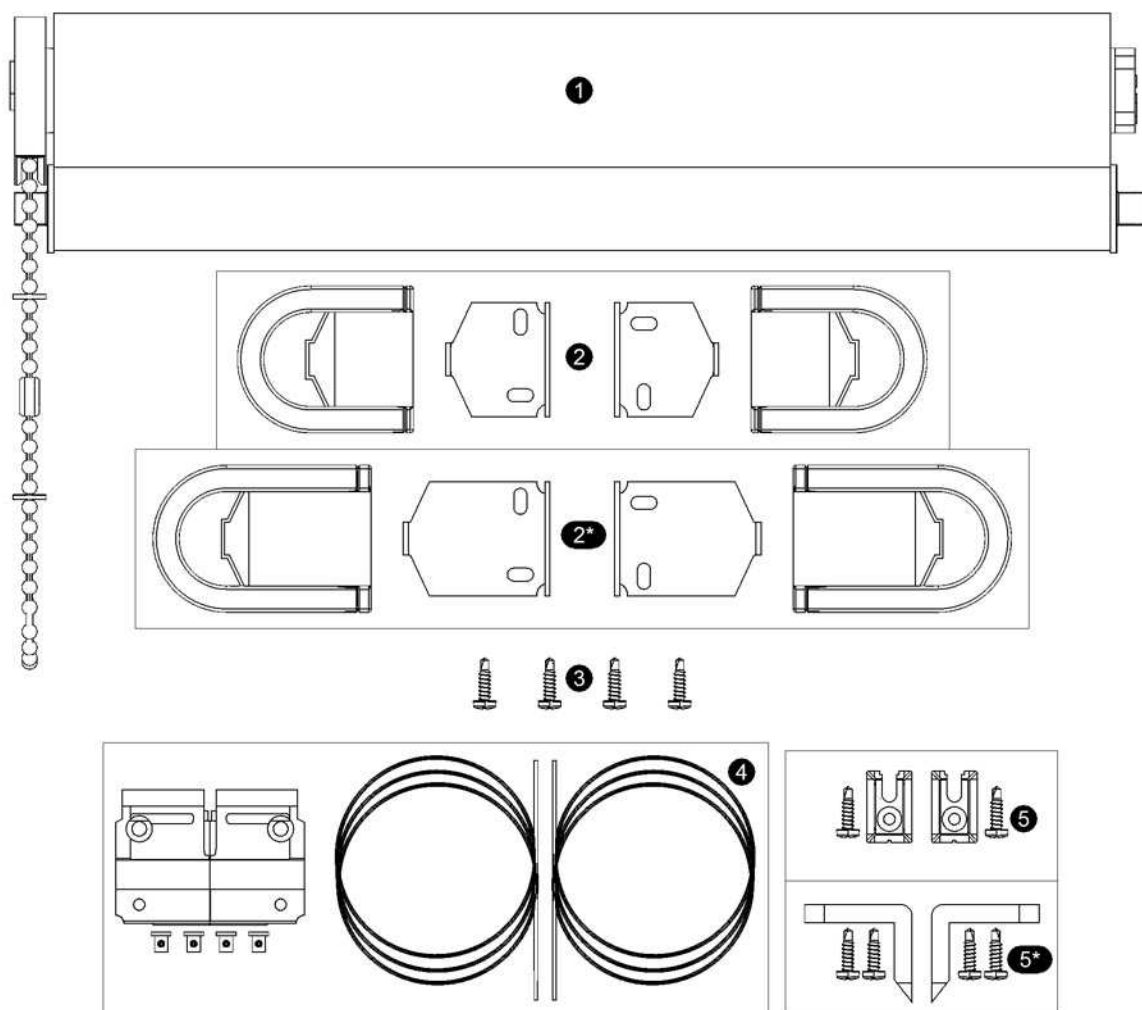
1 - Ansamblu rulo complet: mecanism de manevrare; lagar cu dispozitiv de montare / demontare rapida; material textil; bara inferioara + capace standard; lantisor de manevrare; jonctiune lantisor; 2 inele de limitare cursa premontate

2- set console prindere normale + capace SAU 2\* - set console de prindere mari + capace

3 - 4 suruburi autoforante d3,5 x 16 (sau d3,5 x 20).



### 3.1.2 Pachetul de livrare in variantele standard + ghidaje laterale optionale



1 - Ansamblu rulou complet: mecanism de manevrare; lagar cu dispozitiv de montare / demontare rapida; material textil; bara inferioara + capace cu inel; lantisor de manevrare; jonctiune lantisor; 2 inele de limitare cursa premontate

2- set console prindere normale + capace SAU 2\* - set console de prindere mari + capace

3 - 4 suruburi autoforante d3,5 x 16 (sau d3,5 x 20).

4 - set ghidaje: suport de prindere superior (2 bucati lipite); 4 bucati x inel de fixare cablu, cu surub; 2 bucati cablu de ghidare laterala;

5 - Suport de prindere pentru pervaz + 2 suruburi autoforante d3,5 x 16 (sau d3,5 x 20)  
SAU

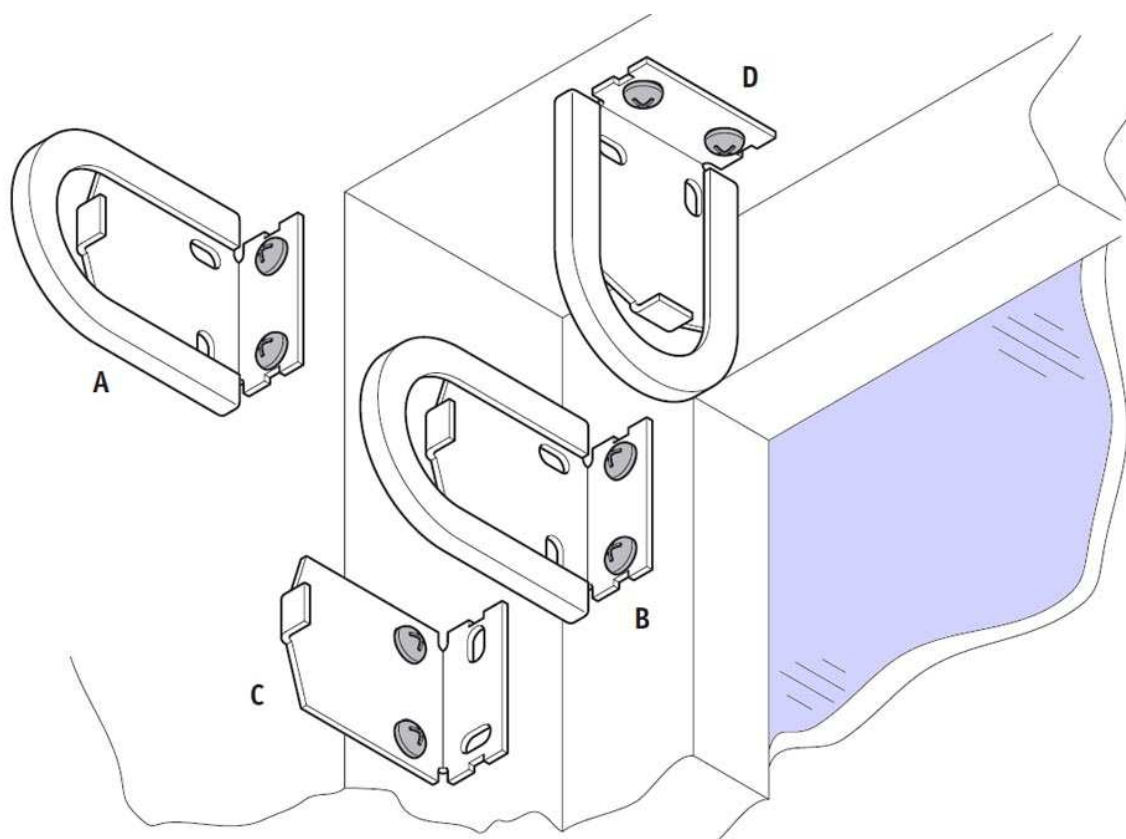
5\* - Suport de prindere pentru perete + 4 suruburi autoforante d3,5 x 16 (sau d3,5 x 20)

## 3.2 Instalarea variantelor standard

Pentru instalarea rulourilor SIDECONTROL aveti nevoie de: creion; ruleta; surubelnita stea medie; bormasina electrica + burghiu d2mm.

### 3.2.1 Moduri de montaj pentru console

Consolele de prindere (normale sau mari), permit diferite moduri de montaj, in functie de situatie.



A – montaj **pe perete**: uzual pentru masurarea peste gol (vezi 2.2).

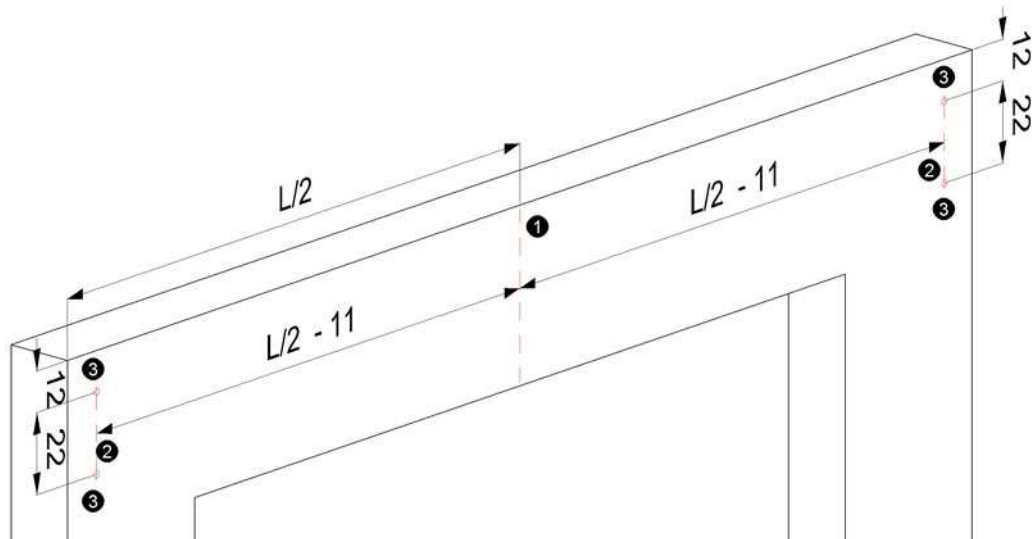
B – montaj **in gol, frontal**: uzual pentru masurarea in gol (vezi 2.1), sau pentru masurarea pe fereastră (vezi 2.3).

C – montaj **in gol, lateral**: uzual pentru masurarea in gol (vezi 2.1), cu prindere in spaletii laterali. Atentie, capacele consolelor NU se vor mai folosi!

D – montaj **in gol, vertical**: uzual pentru masurarea in gol (vezi 2.1), cu prindere sub spaletul superior; sau pentru masurarea peste gol (vezi 2.2), cu prindere in tavan, sau sub grinda.

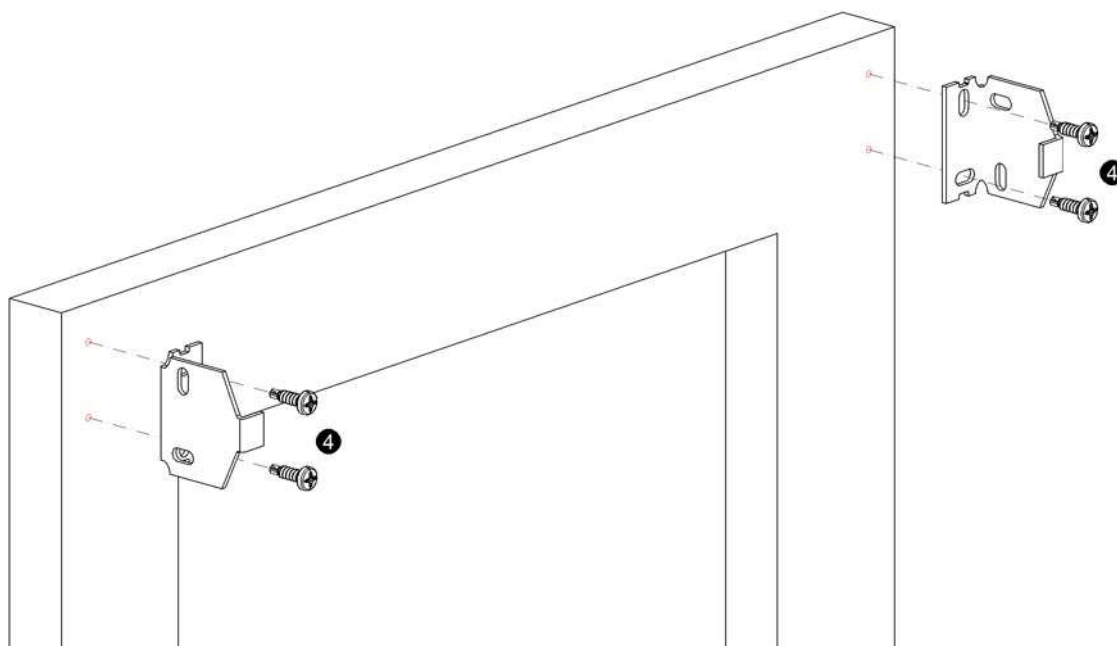
### 3.2.2 Procedura de montaj

#### Marcarea si executia gaurilor de prindere.



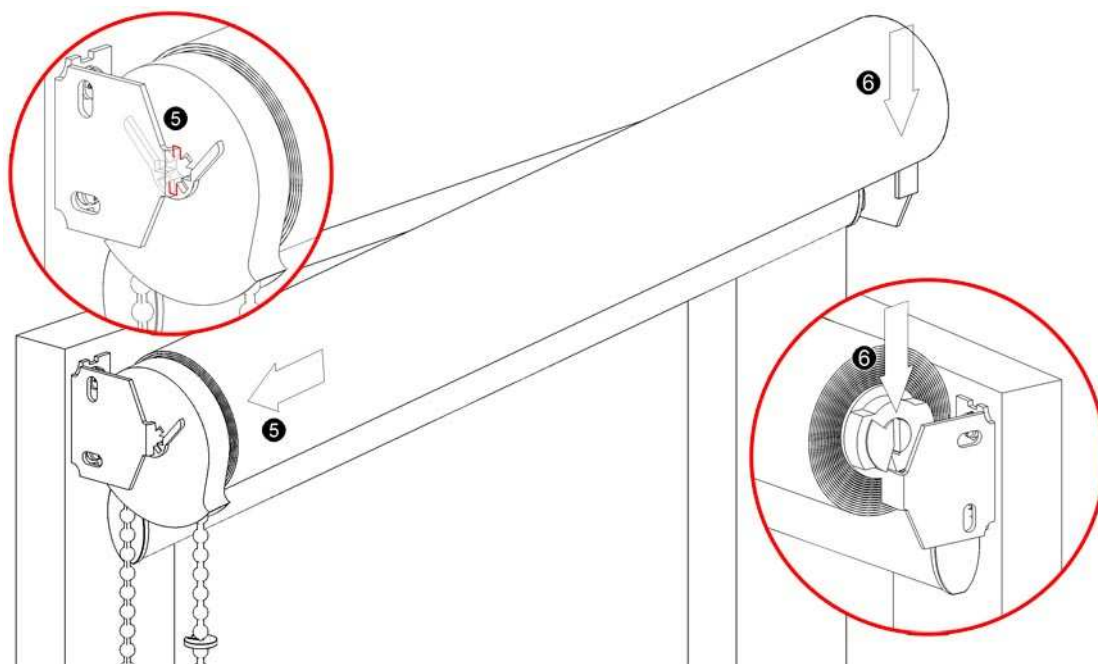
1. Se traseaza centrul de montaj cu o linie verticala, la distanta  $L/2$  fata de latura stanga.
2. Se traseaza doua linii verticale, in stanga si in dreapta, la distanta  $L/2 - 11$  fata de centrul de montaj.
3. Se marcheaza centrele gaurilor, fata de latura superioara, la 12 mm si respectiv 34 mm (12 mm + 22 mm). Se executa gaurile in locurile marcate, folosind un burghiu cu diametrul  $d2$  mm.

#### Prinderea consolelor.



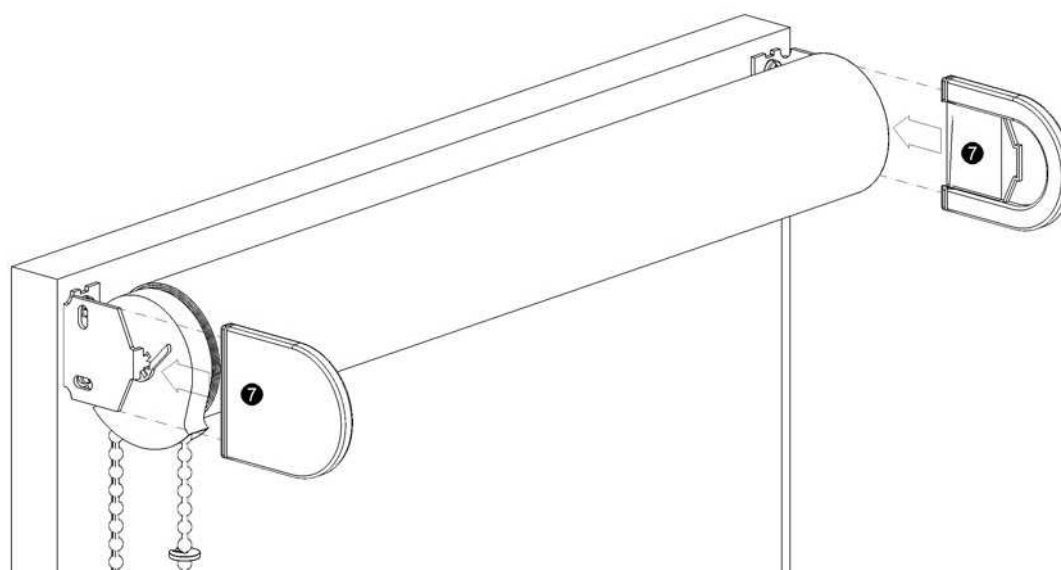
4. Cu ajutorul celor 4 suruburi autoforante, prindeti consolele in gaurile practicate anterior.

### Introducerea rolei de material.



5. Cu ansamblul rului in pozitie usor inclinat fata de orizontala, se introduce capatul de manevra in consola (in fanta verticala a capatului de manevra - figurata cu rosu in detaliul 5).
6. Se apropie lagarul cu dispozitiv de montare/demontare rapida de consola opusa si se roteste pana cand fanta acestuia este indreptata spre consola. Se apasa ansamblul rului pentru ca lagarul sa clipseze pe consola.

### Introducere capace.



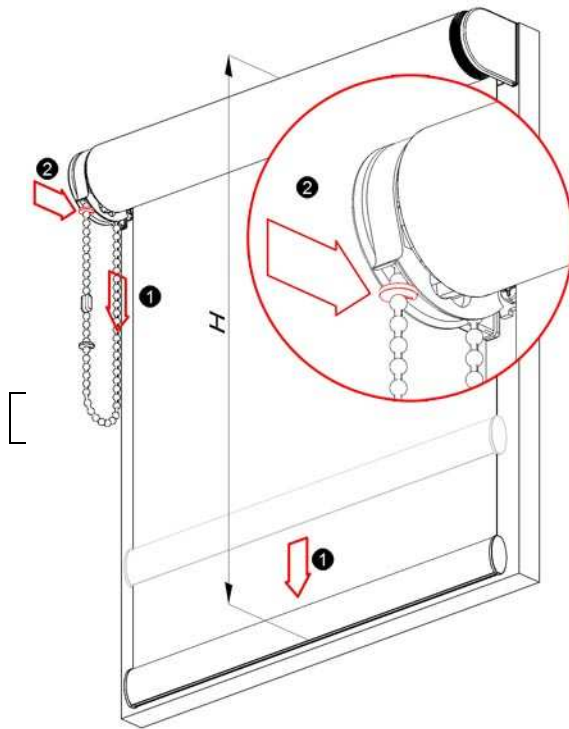
7. Se introduc capacele pe consolele de prindere. Se manevreaza lantisorul pentru a efectua o cursa de coborare si una de ridicare. Daca este necesar, puteti modifica limitele de cursa prin repositionarea inelelor de pe lantisorul de manevrare (vezi procedura mai jos – [3.2.2](#), “Modificarea curselor de coborare si ridicare”).



## Modificarea curselor de coborare si ridicare.

Cursele de coborare si ridicare (pozitiile inferioare si superioare) sunt reglate din fabrica conform dimensiunilor produsului. In cazul in care considerati necesar, le puteti ajusta conform procedurilor urmatoare.

### Modificarea cursei de coborire.

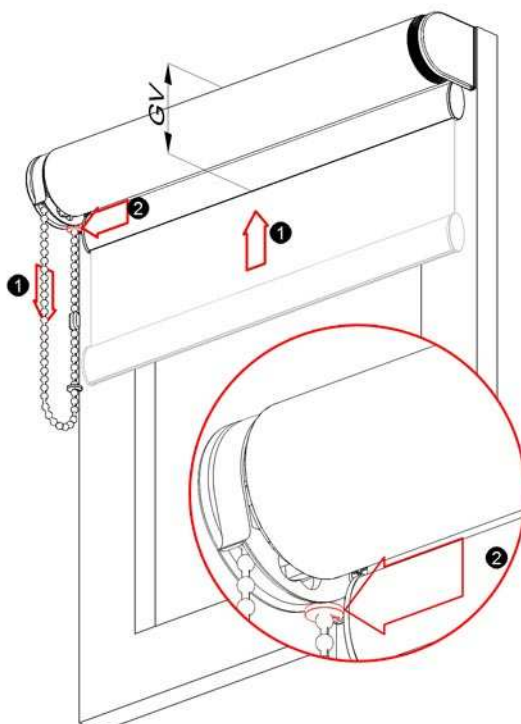


1. Actionati partea din spate a lantisorului (materialul textil coboara) pana cand inelul superior de limitare a cursei blocheaza coborarea. In situatia in care materialul textil nu a atins inaltimea H, desfaceti inelul de limitare pentru a fi repositionat.

2. Fixati inelul de limitare a cursei de coborire pe partea din fata a lantisorului, imediat sub mecanismul de manevrare.

**ATENTIE!** Cresterea lungimii de coborare mai mult decat inaltimea H poate duce la dezlipirea materialului de pe tub.

### Modificarea cursei de ridicare.



1. Actionati partea din fata a lantisorului (materialul textil urca) pana cand inelul inferior de limitare a cursei blocheaza urcarea. In situatia in care observati ca bara inferioara nu se ridica suficient (grosimea laterala este mai mare decat GV), desfaceti inelul de limitare pentru a fi repositionat.

2. Fixati inelul de limitare a cursei de ridicare pe partea din spate a lantisorului, imediat sub capatul de manevra.

**ATENTIE!** Ridicarea prea mult a barii inferioare (grosimea laterala mai mica decat GV) poate duce la blocarea acesteia in spatele rolei de material.

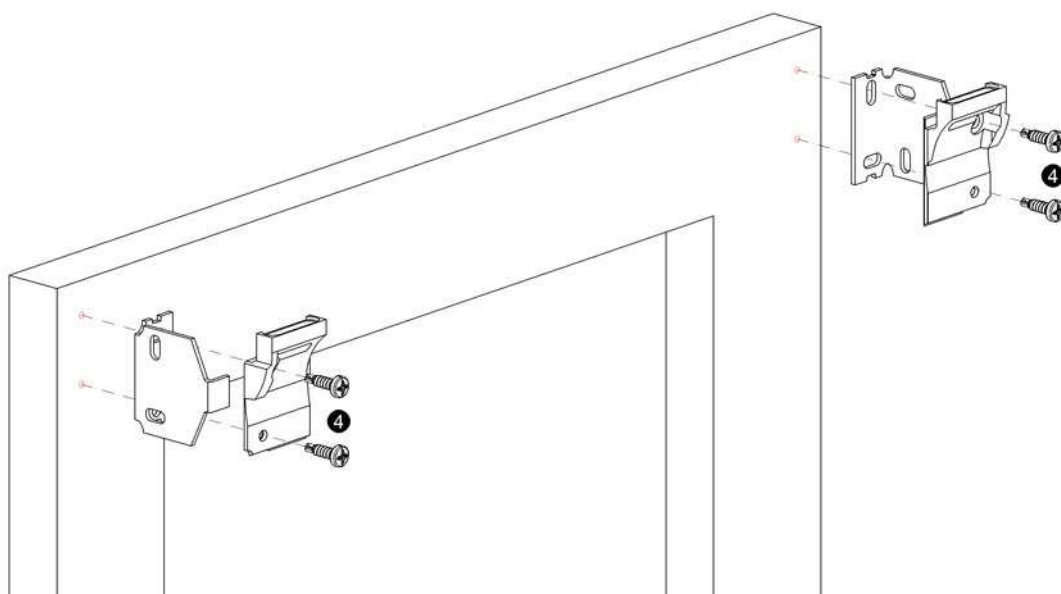
## 3.3 Instalarea ghidajelor laterale optionale

Pentru instalarea ghidajelor laterale optionale, veti mai avea nevoie de o surubelnita dreapta mica.

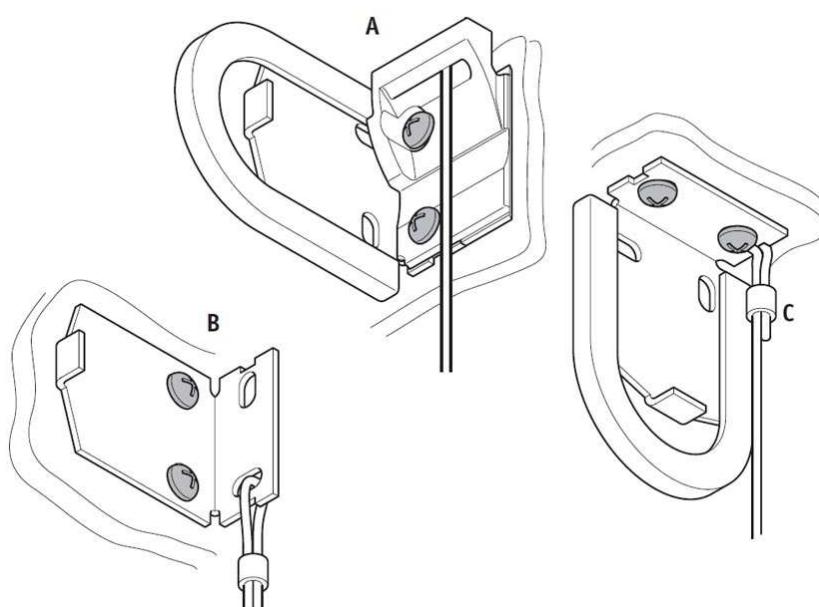
### 3.3.1 Procedura de montaj

Se urmeaza procedura de montaj pentru variantele standard, pasii 1, 2 si 3 (vezi 3.2.2). Pasul 4 se modifica dupa cum urmeaza.

#### Prinderea consolelor si a suportilor superiori ai ghidajelor laterale.



4. Cu ajutorul celor 4 suruburi autoforante, prindeti suportii superiori ai ghidajelor, impreuna cu console, in gaurile practicate anterior.



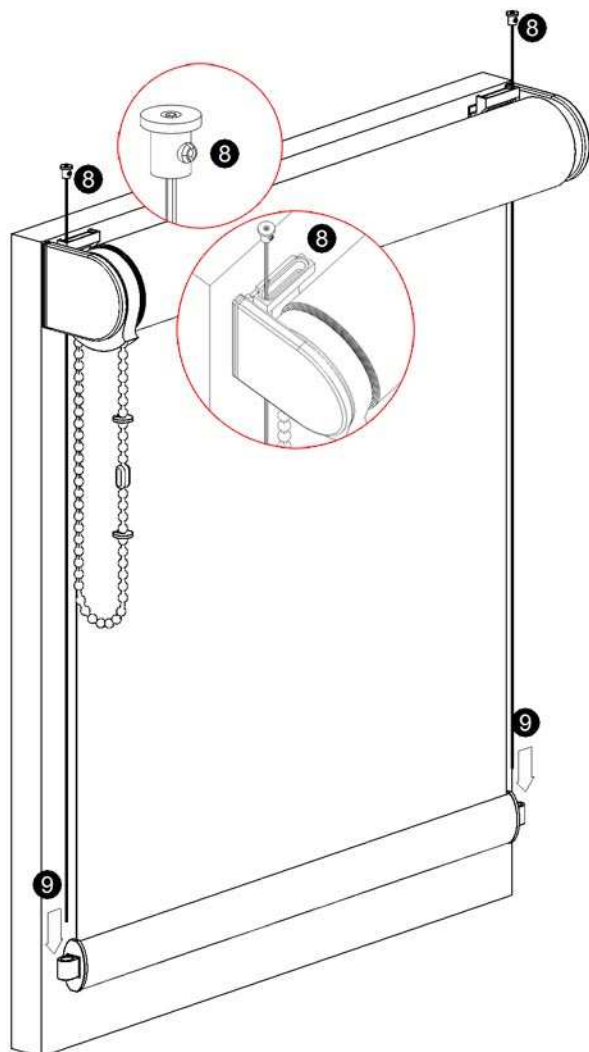
*Obs.: In cazul altor moduri de prindere a consolelor (B, C), suportii superiori ai ghidajelor nu se vor folosi! Cablul de ghidare se va prinde odata cu consolele, conform desenelor B sau C.*

Continuati instalarea pana la sfarsit, ca pentru variantele standard (3.2.2; pasii 5, 6, 7).



### Introducerea si fixarea ghidajelor.

Pentru dimensiunile suportilor inferiori consultati capitolele 1.5.2 si 1.5.3.



Se coboara ruloul la limita inferioara!

8. Se monteaza inelele de fixare pe capetele superioare ale cablurilor de ghidare, apoi se introduc cablurile prin fantele suportilor superiori.

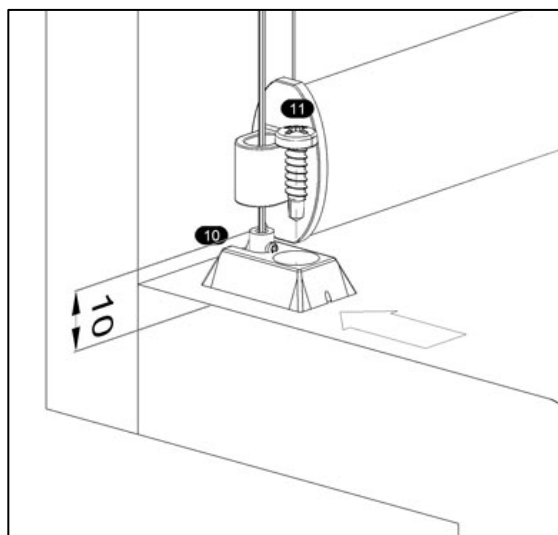
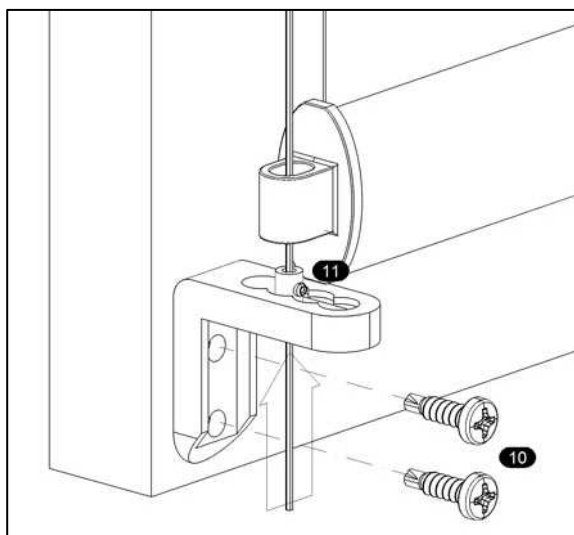
9. Se trec cablurile de ghidare prin inelele capacelor barii inferioare.

10. (suport perete) Se pozitioneaza suportul inferior la 1-2 mm sub bara inferioara. Se fixeaza suportul cu cele doua suruburi autoforante livrate.

11. (suport perete) Se introduce cablul prin fanta suportului, dupa care se introduce pe cablu inelul de fixare inferior cu partea subtire in sus (astfel incat surubul de fixare sa poata fi manevrat). Se strange surubul, iar surplusul de cablu se taie.

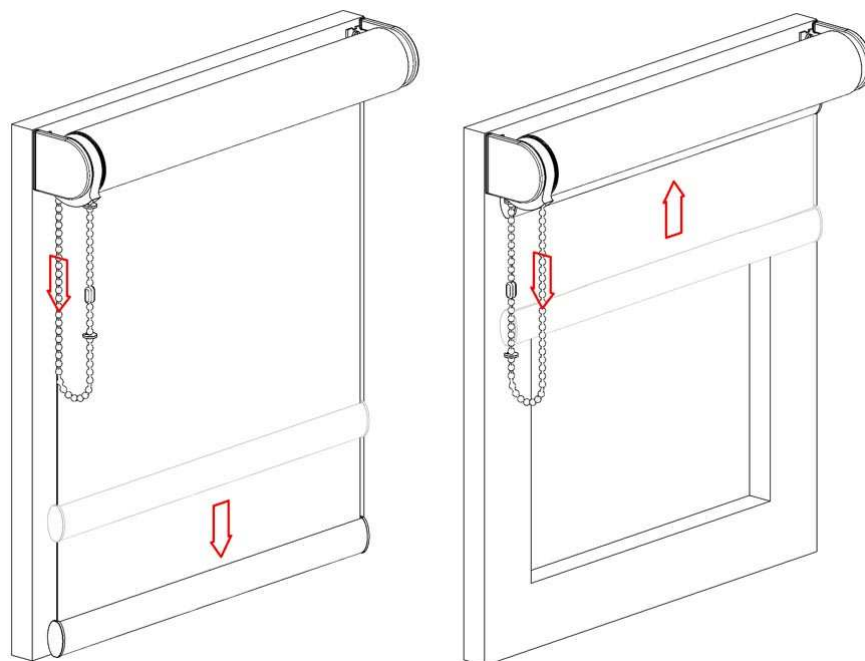
10. (suport pervaz) Se introduce pe cablu inelul de fixare, cu partea subtire in sus si se strange surubul astfel incat de deasupra inelului pana in pervaz sa fie apoximativ 10 mm. Se taie surplusul de cablu de sub inel. Se impinge suportul pe inel.

11. (suport pervaz) Se prinde suportul de pervaz cu ajutorul surubului autoforant livrat.





### 3.4 Manevrarea



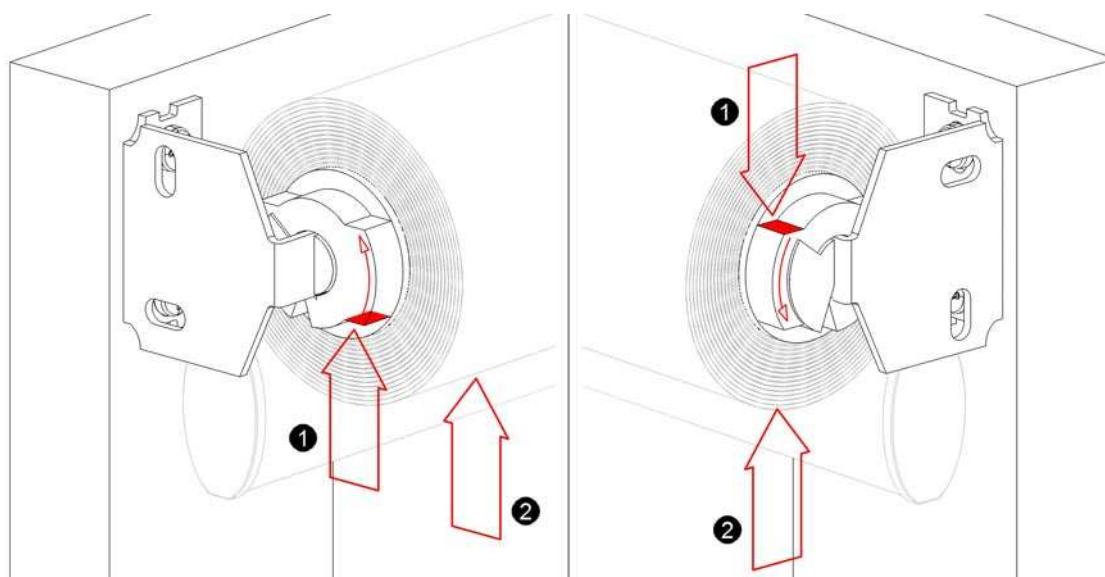
Produsul poate fi manevrat cu ajutorul lantisorului lateral, pentru ridicarea sau coborarea materialului textil, între limitele date de inelele de oprire. Materialul textil poate fi oprit cu precizie la orice înălțime între cele două limite.

### 3.5 Demontarea (dezinstalarea)

Demontarea produsului se va efectua exact în ordinea inversă a pașilor de instalare (vezi capitolele 3.2 și 3.3). Demontarea rolei (cu materialul strans complet pe tub) se face acționând "Lagarul cu dispozitiv de montare / demontare rapidă":

*Lagar pe partea stanga*

*Lagar pe partea dreapta*



1 – Impingeti platoul figurat cu rosu al lagarului, acesta se va roti în sensul sagetii, eliberand rola de material.

2 – Ridicati rola de material de pe consola, apoi trageți afara întregul ansamblu de pe consola opusa (invers fata de 3.2.2 "Introducerea rolei de material").