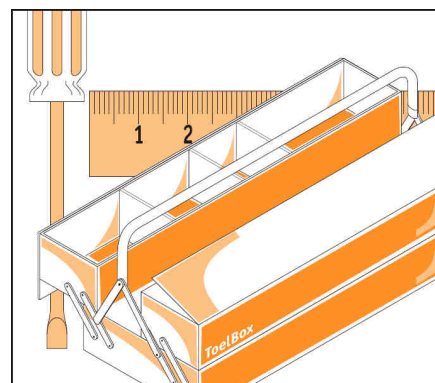


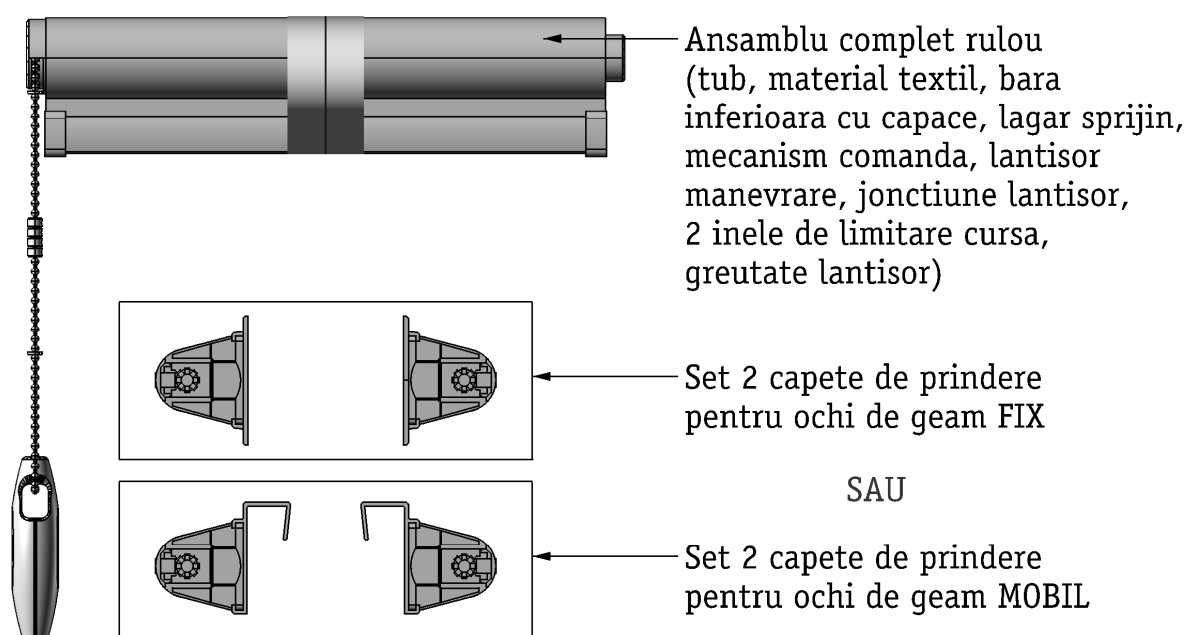
3 INSTALARE



3.1 Pachet livrare

Fiecare rulu **MINI** se livreaza cu toate piesele necesare, gata pentru a fi instalat.

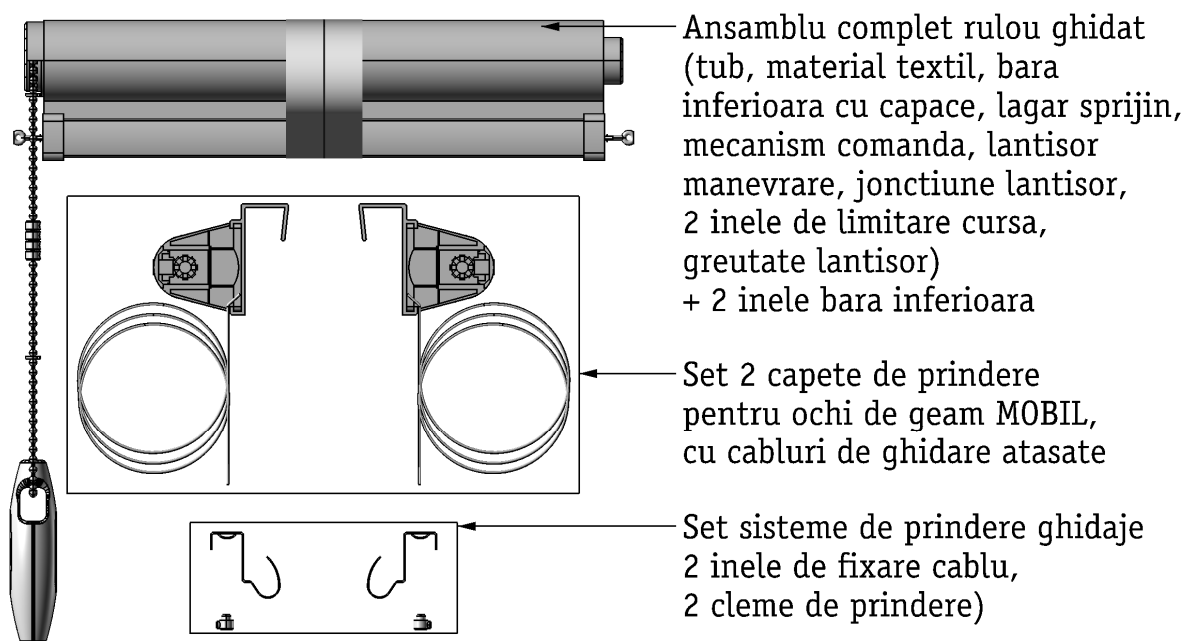
Pachetul de livrare in varianta pentru ochi de geam fix sau ochi de geam mobil.



Pachetul de livrare va contine ansamblul complet rulu, impreuna cu setul de capete de prindere pentru geam fix, **SAU** setul de capete de prindere pentru geam mobil, dupa caz. Fiecare capat de prindere se livreaza cu benzile autoadezive premontate.



Pachetul de livrare in varianta pentru ochi de geam mobil si ghidaje laterale.

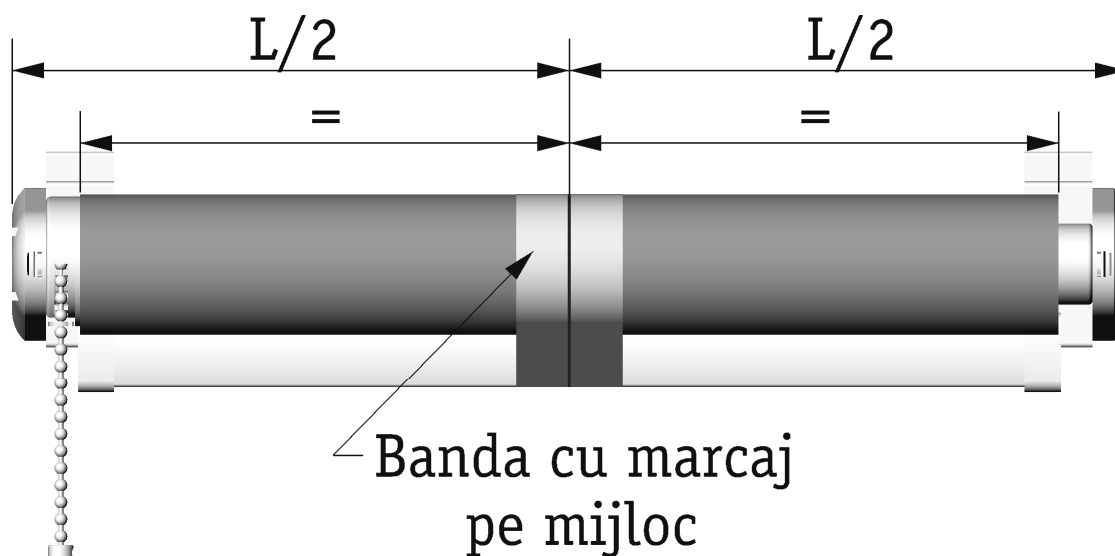


Pachetul de livrare va contine ansamblul complet rulou ghidat (ansamblul standard + 2 inele de ghidare a barii inferioare), setul de capete de prindere pentru geam mobil si cabluri de ghidare atasate, impreuna cu setul pentru fixarea inferioara a ghidajelor. Fiecare capat de prindere se livreaza cu benzile autoadezive premontate.

3.2 Marcajul jumatatii "ansamblului complet rulou"

In vederea pozitionarii rapide si precise a ruloului, pe "ansamblul complet rulou" este lipita o banda adeziva din hartie, pe mijlocul careia este trasata o linie. Aceasta linie indica jumatatea latimii ruloului (L/2).

Va rugam sa **NU DEZLIPITI** banda din hartie inainte de fixarea ruloului pe ochiul de geam!

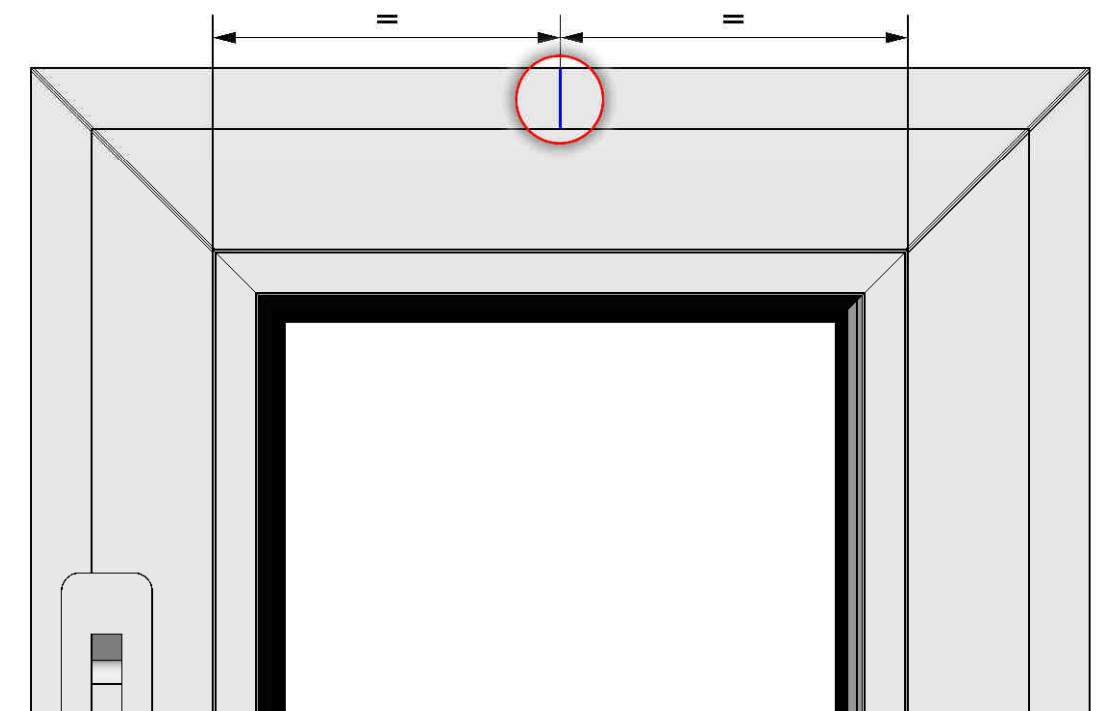


3.3 Instalarea ruloului pe geam fix sau pe geam mobil

Instalarea unui rulou MINI se realizeaza in doar 3 pasi, timpul mediu necesar fiind de 5-10 minute. Aveti nevoie de o ruleta si de un creion, iar in cazul instalarii ghidajelor laterale optionale de o surubelnita cu varf drept subtire si de o foarfeca (sau cutter).

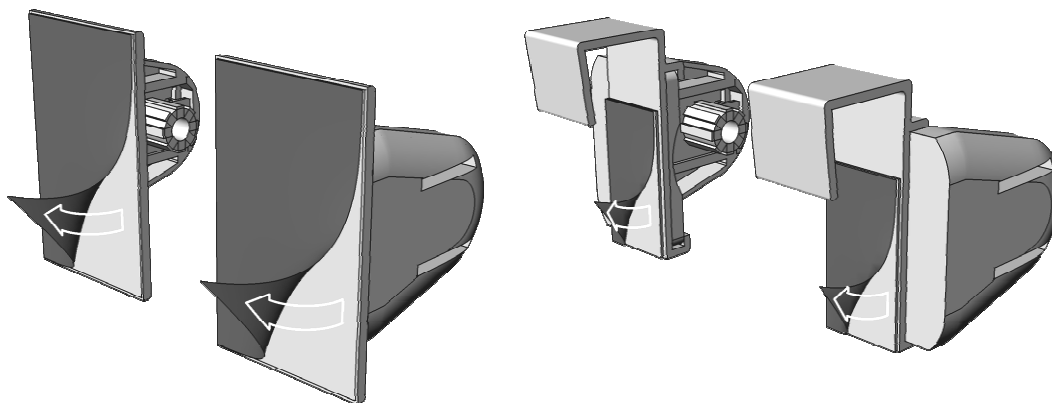
3.3.1 Pregatirea pentru montaj – marcarea jumatatii ferestrei

In vederea pozitionarii centrate a ruloului, la partea de sus a ferestrei, trasati usor o linie verticala de aproximativ 5-10 mm la jumatatea distantei dintre baghetele sticlei.



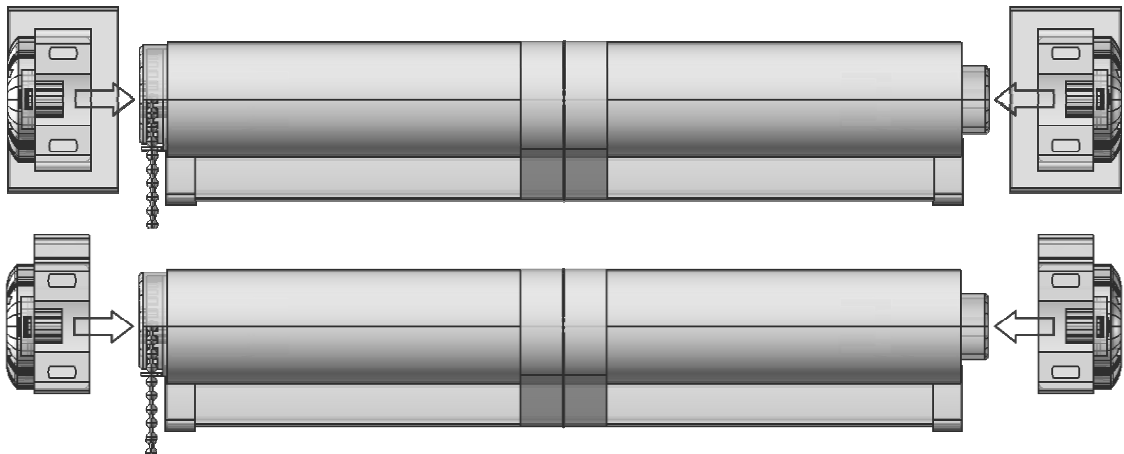
3.3.2 Prindere “ansamblu complet rulou”

1. Dezlipiti foliile de protectie ale benzilor adezive de pe spatele capetelor de montaj.



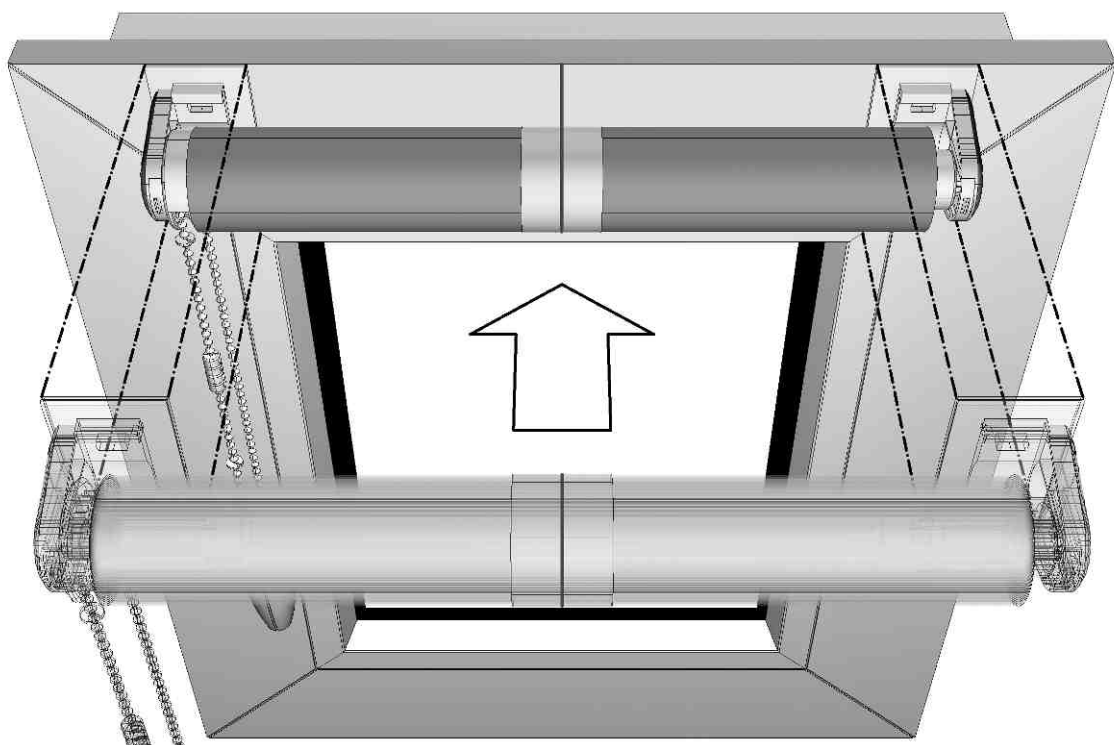


2. Tineti “ansamblul complet rulou” in pozitie orizontala astfel incat lantisorul de manevrare sa coboare liber pe verticala si introduceti capetele de montaj.



3.a. Cazul ruloului “varianta pentru ochi de geam fix”: cu rola in pozitie orizontala, lipiti capetele de montaj pe fereastră, avand grija ca marcajul de pe banda de hartie sa corespunda cu marcajul trasat cu creionul pe fereastră. Tineti apasat aproximativ 1 minut (aderenta maxima se obtine dupa 24 – 48 de ore, in functie de temperatura ferestrei).

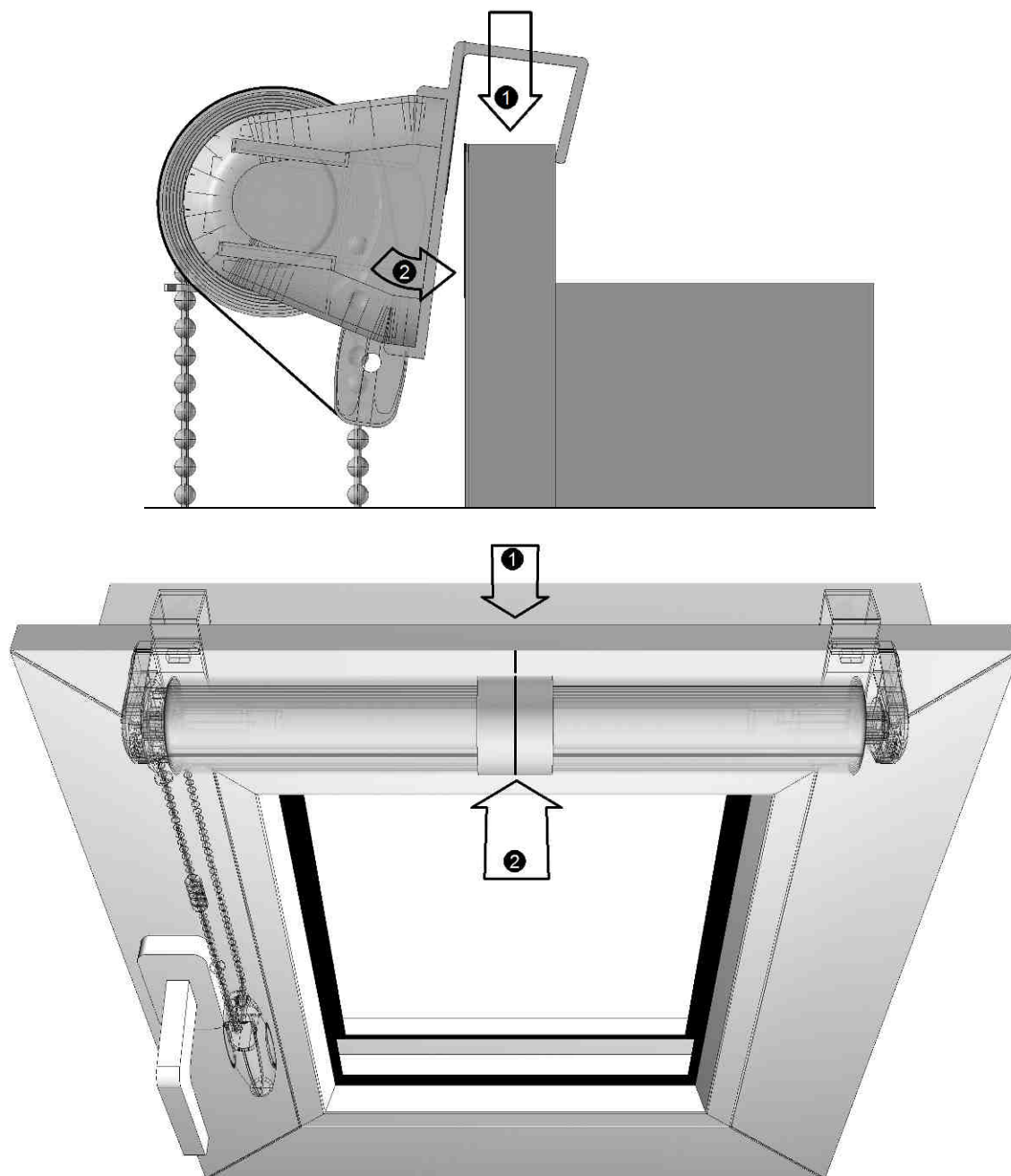
Atentie! Pentru o buna aderenta a benzilor adezive, degresati in prealabil locul in care vor fi lipite capetele de montaj (consultati producatorul ferestrei pentru solutia de degresare)!



Indepartati banda de hartie cu marcaj pe mijloc si manevrati lantisorul pentru a efectua o cursa de coborare si una de ridicare. Daca este necesar, puteti modifica limitele de cursa prin repositionarea inelelor de pe lantisorul de manevra (vezi procedura mai jos – 3.3.3).

3.b. Cazul ruloului “varianta pentru ochi de geam mobil”: deschideti geamul in pozitia “pentru aerisire” pentru a putea agata capetele de montaj. Cu rola in pozitie orizontala si putin rotita spre spate, agatati capetele de montaj pe marginea superioara a fereastrei ❶, avand grija ca marcajul de pe banda de hartie sa corespunda cu marcajul trasat cu creionul, dupa care impingeti pentru a lipi adezivul ❷. Tineti apasat aproximativ 1 minut (aderenta maxima se obtine dupa 24 – 48 de ore, in functie de temperatura ferestrei).

Atentie! Pentru o buna aderenta a benzilor adezive, degresati in prealabil locul in care vor fi lipite capetele de montaj (consultati producatorul ferestrei pentru solutia de degresare)!



Indepartati banda de hartie cu marcaj pe mijloc si manevrati lantisorul pentru a efectua o cursa de coborare si una de ridicare. Daca este necesar, puteti modifica limitele de cursa prin repositionarea inelelor de pe lantisorul de manevra (vezi procedura mai jos – **3.3.3**).

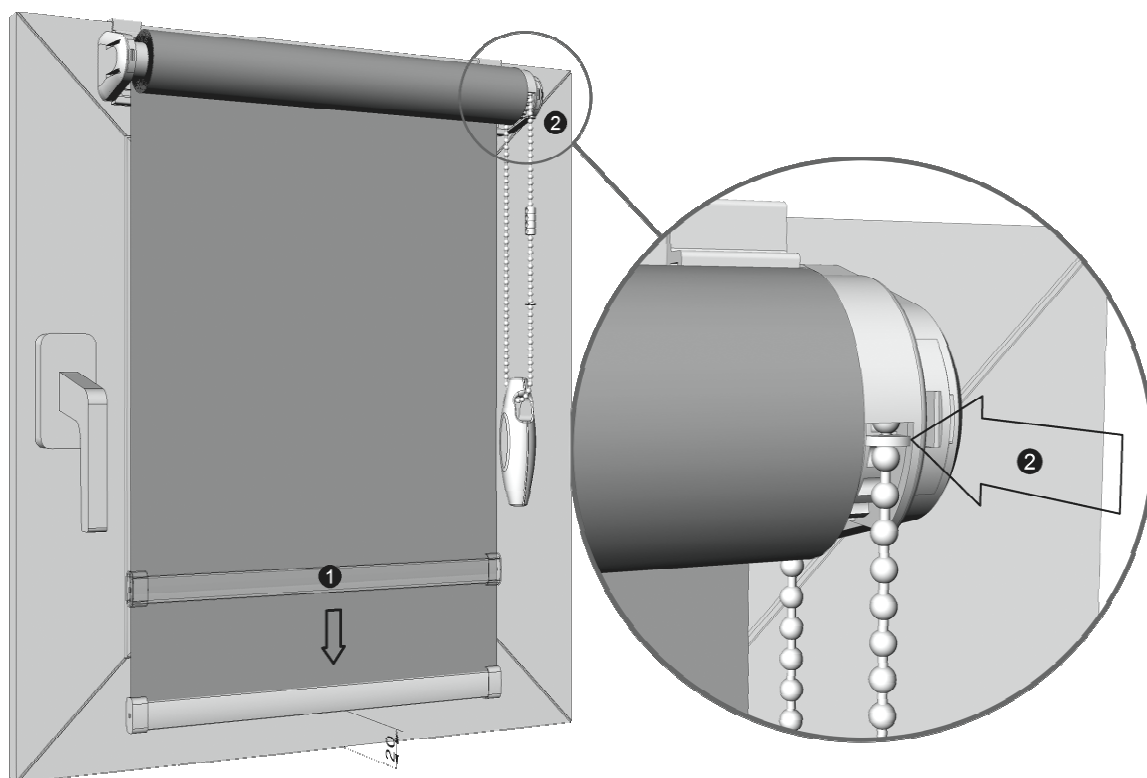


3.3.3 Reglarea curselor de coborare si ridicare

Cursele de coborare si ridicare (pozitiile inferioare si superioare) sunt reglate din fabrica, conform dimensiunilor produsului. In cazul in care considerati necesar, le puteti ajusta conform procedurilor urmatoare.

Reglarea cursei de coborire.

Actionati partea din spate a lantisorului (materialul textil coboara) pana cand inelul superior de limitare a cursei blocheaza coborarea. In situatia in care distanta masurata intre bara inferioara si marginea de jos a ferestrei nu este de aproximativ 20 mm, desfaceti inelul de limitare pentru a fi repositionat.



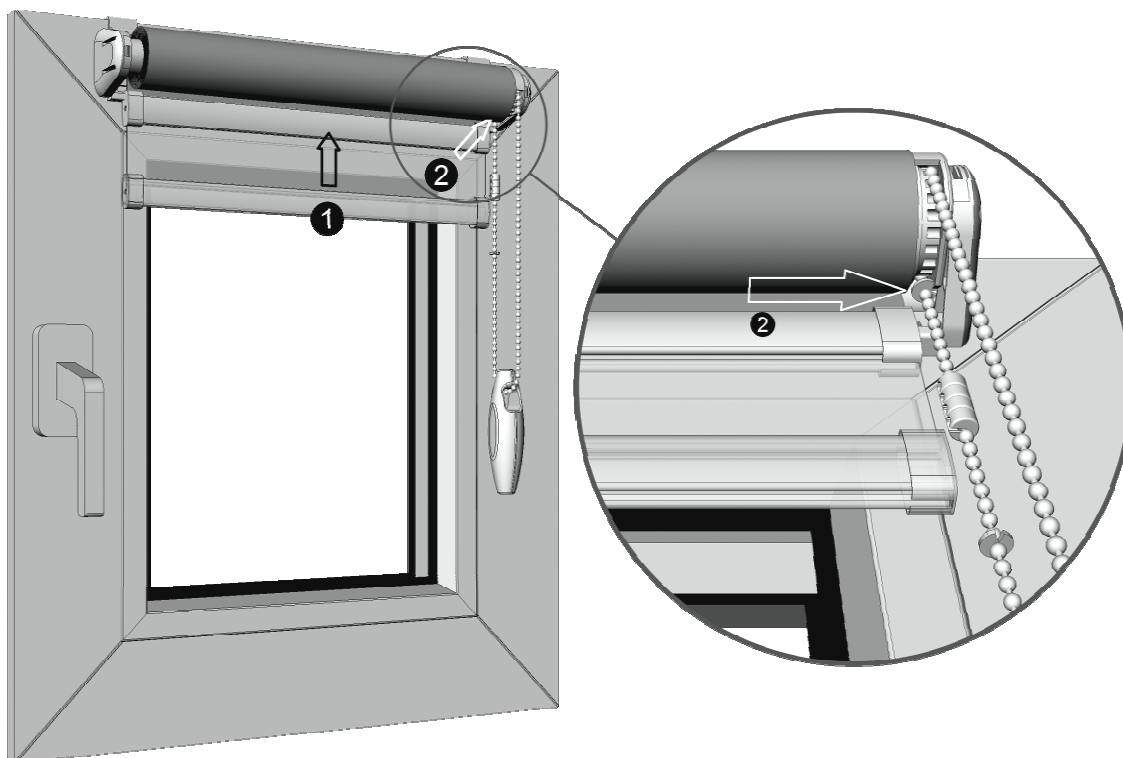
❶ Cu ajutorul lantisorului de manevrare, reglati distanta intre bara inferioara si marginea de jos a ferestrei la aproximativ 20 mm.

❷ Fixati inelul de limitare a cursei de coborire pe partea din fata a lantisorului, imediat sub capatul de manevra.

Atentie! Cresterea lungimii de coborare (micșorarea la mai puțin de 20 mm a distanței între bara inferioara și marginea de jos a ferestrei) poate duce în unele cazuri la probleme în funcționarea produsului.

Reglarea cursei de ridicare.

Actionati partea din fata a lantisorului (materialul textil urca) pana cand inelul inferior de limitare a cursei blocheaza urcarea. In situatia in care observati ca bara inferioara nu se ridica suficient (privit din fata, intre rola de material si bara inferioara este o distanta mai mare de 5 mm), desfaceti inelul de limitare pentru a fi repositionat.



❶ Cu ajutorul lantisorului de manevrare, ajustati ruloul astfel incat bara inferioara sa se ridice fara sa se blocheze.

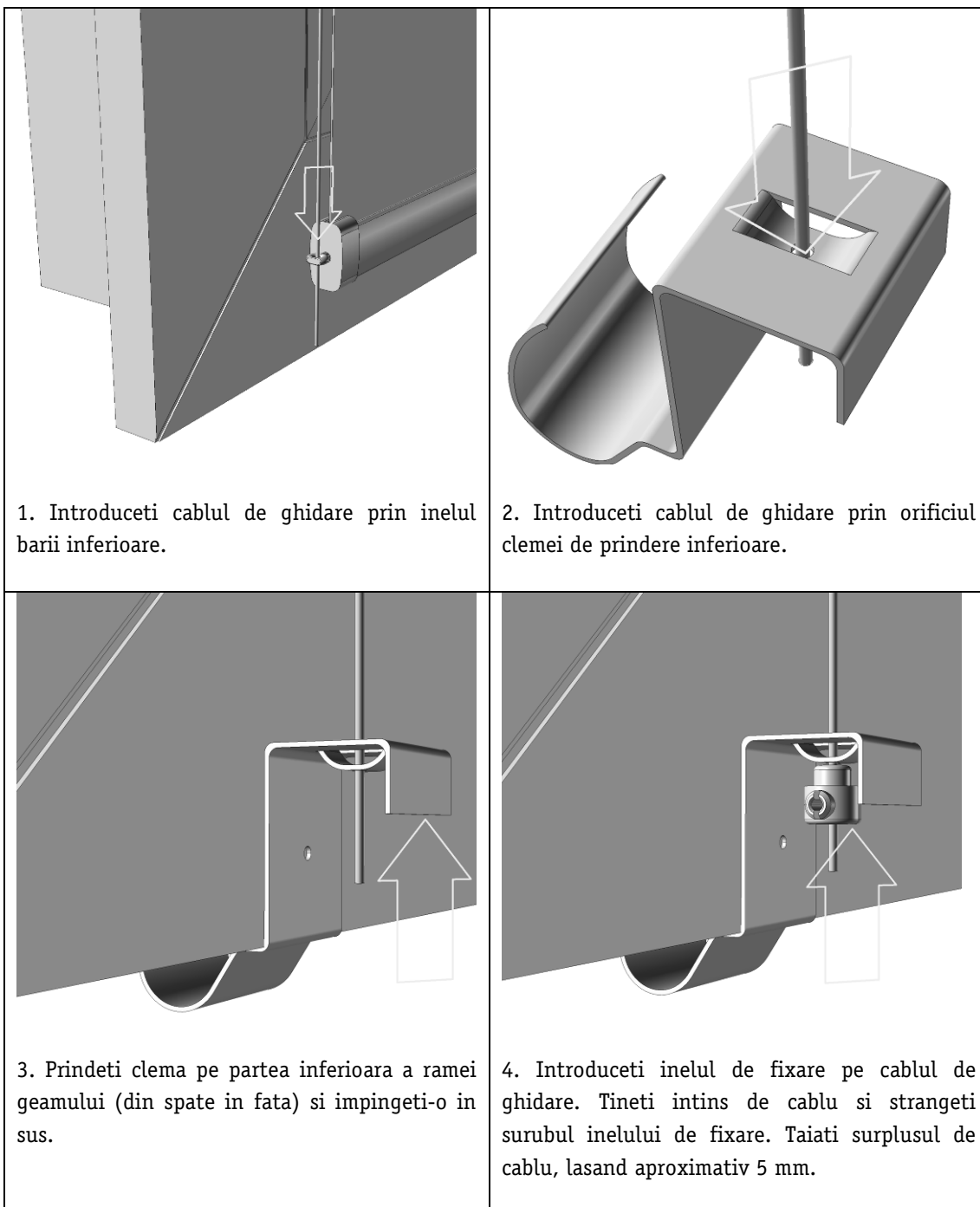
❷ Fixati inelul de limitare a cursei de ridicare pe partea din spate a lantisorului, imediat sub capatul de manevra.

Atentie! Ridicarea prea mult a barii inferioare poate duce la blocarea acesteia in spatele rolei de material.



3.4 Instalarea ghidajelor laterale optionale

Pentru instalarea ghidajelor laterale urmati pasii 3.3.1 – 3.3.2 (in locul capetelor de prindere simple veti primi capete de prindere cu cabluri de ghidare atasate) privind instalarea ruloului, dupa care procedati conform indicatiilor de mai jos.

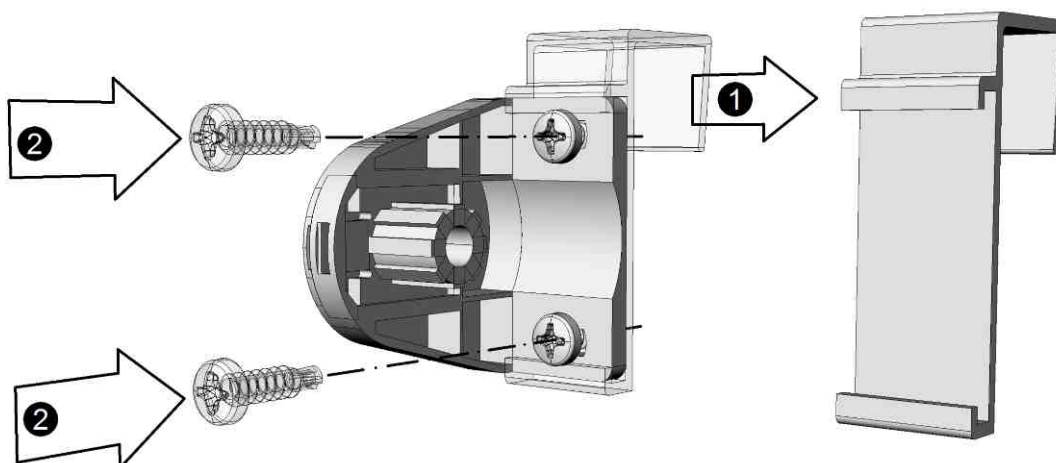


Daca este nevoie, puteti misca usor clemele de prindere spre stanga sau dreapta pentru ca ghidajele laterale sa fie in pozitie verticala.

Dupa instalarea ghidajelor, in cazul in care constatati ca limitele de cursa nu sunt corecte, le puteti regla conform instructiunilor de la punctul 3.3.3 "Reglarea curselor de coborare si ridicare".

3.5 Alternative de instalare

Ca o alternativa, instalarea rulourilor MINI se poate face si prin prindere mecanica, folosind holzsuruburi (nelivrate).



- ❶ Indepartati clema de prindere cu adeziv (pentru geam mobil sau pentru geam fix).
- ❷ Fixati capetele de sprijin cu ajutorul a doua holzsuruburi (recomandam utilizarea unor holzsuruburi autoforante cu dimensiunile D3 x 15 mm).

Pentru mai multe detalii privind acest mod de instalare va rugam sa ne contactati.