

**ELEGANCE**  
*rulouri textile*

**ELEGANCE MINI**  
**MANUAL TEHNIC**

**JADEX**   
*grozave jaluzele* ®



## ELEGANCE MINI

**Rulouri textile cu dimensiuni compacte si prindere fara suruburi**

Compact si usor de instalat, modelul **MINI** este destinat mai ales ferestrelor de dimensiuni mici si medii.

In culoarea alb sau maro, cu snururi de ghidare laterala sau fara, **MINI** ofera o multime de solutii pentru un produs cu pret economic.

Controlul miscarii este realizat cu ajutorul unui mecanism actionat printr-un lantisor perlat, dispus lateral.



Atunci cand sunt instalate pe ochiuri mobile, dimensiunile compacte ale rulourilor **MINI**, de doar 36 x 36 mm, permit deschiderea mai larga a ferestrei fata de alte sisteme similare de rulouri aplicate.

Gandit ca un sistem modern, **MINI** se instaleaza usor si rapid, chiar si de catre persoane nespecializate, cu ajutorul pieselor pentru fixare prevazute cu un adeziv puternic (diferite la ochiurile fixe de cele mobile). Tot ce aveti de facut este alinierea ruloului astfel incat materialul sa acopere simetric geamul dvs.



Impotriva balansului, pentru ochiurile mobile se pot solicita optional sisteme de ghidare laterale formate din fire din nylon semitransparent. Totusi, aceste sisteme de ghidare nu sunt utilizabile pentru ferestre de mansarda inclinate.



---

# CUPRINS

<b>1</b>	<b>INFORMATII TEHNICE .....</b>	<b>1-1</b>
1.1	Modele constructive si parti componente .....	1-1
1.2	Accesorii disponibile .....	1-2
1.3	Culorile sistemului de actionare .....	1-3
1.4	Dimensiuni .....	1-4
<b>2</b>	<b>Masurare .....</b>	<b>2-1</b>
2.1	Masurarea latimii L.....	2-1
2.2	Masurarea inaltimii H.....	2-2
<b>3</b>	<b>INSTALARE .....</b>	<b>3-1</b>
3.1	Pachet livrare.....	3-1
3.2	Marcajul jumatatii "ansamblului complet rulou".....	3-2
3.3	Instalarea ruloului pe geam fix sau pe geam mobil.....	3-3
3.3.1	Pregatirea pentru montaj – marcarea jumatatii ferestrei .....	3-3
3.3.2	Prindere "ansamblu complet rulou" .....	3-3
3.3.3	Reglarea curselor de coborare si ridicare.....	3-6
3.4	Instalarea ghidajelor laterale optionale.....	3-8
3.5	Alternative de instalare.....	3-9

## **ANEXA – Nota de comanda MINI**

## ATENTIE

Toate informatiile tehnice prezentate in acest manual se refera strict la modelul MINI®, din gama ELEGANCE®, produs de JADEx® TRADING SRL.

Nu ne asumam nici o responsabilitate pentru asocierea prezentelor informatii tehnice la alte produse similare existente pe piata, precum si pentru eventualele inconveniente survenite datorita acestui fapt.

## GARANTII

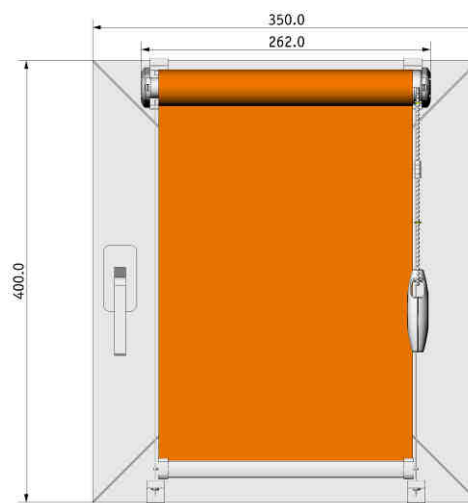
Pentru produsele la care se face referire in prezentul manual tehnic, JADEx® acorda o garantie de 36 de luni. In cazul unor defectiuni, NU incercati sa reparati sau sa modificati produsele, in acest caz garantia fiind anulata.

## VERSIUNE

**Versiunea curenta: Versiunea 1.1**

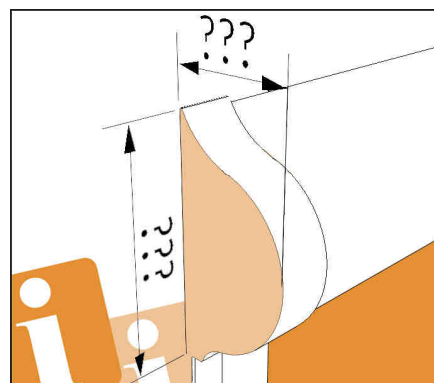
**Data publicarii: 17.12.2009**

**Mentiune:** Mentionam ca in imaginile care urmeaza dimensiunile unor componente si / sau subansamble pot parea disproportionale comparativ cu dimensiunile totale ale produsului. Acest lucru se datoreaza faptului ca la baza majoritatii ilustratiilor din manual s-a folosit un model MINI de foarte mici dimensiuni (cotele de gabarit: latime 262 mm x inaltime 400 mm).



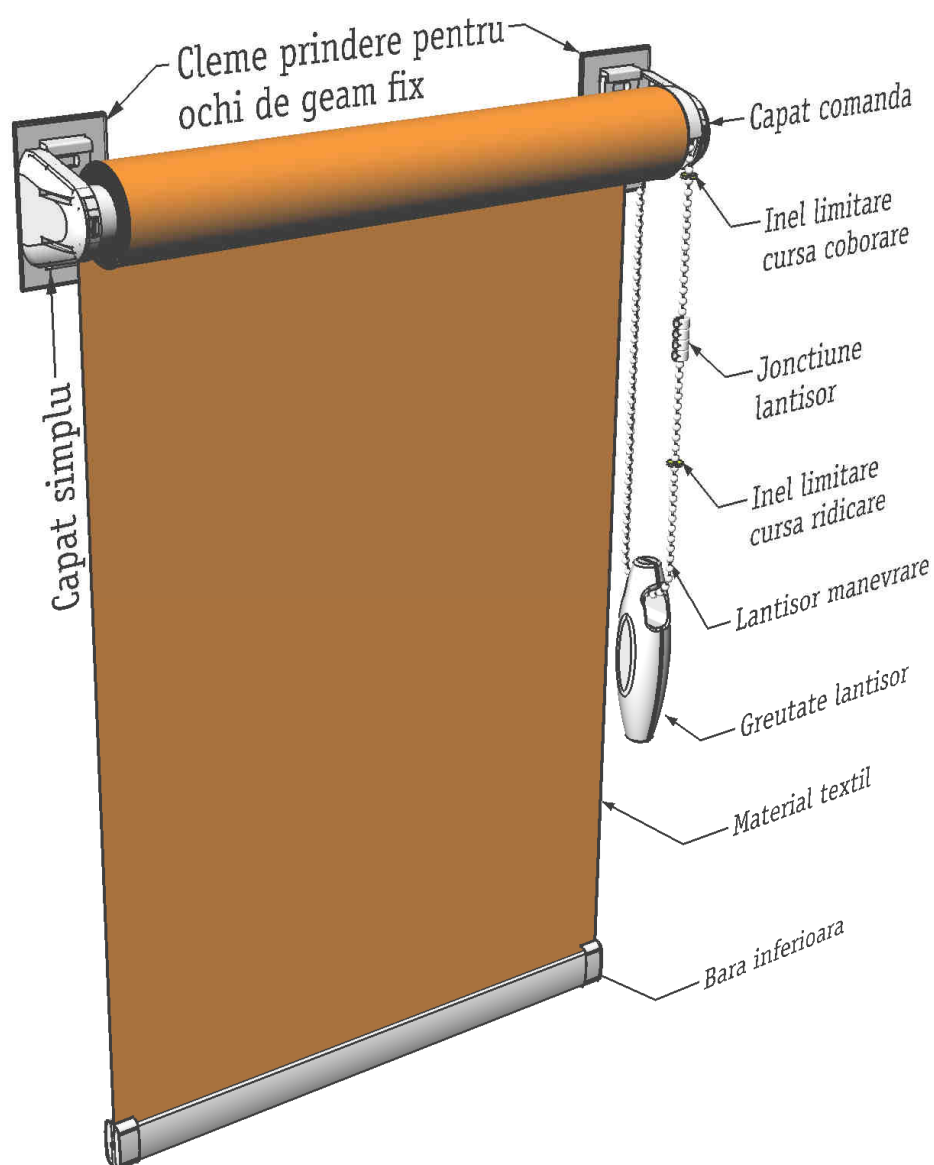
JADEx® TRADING SRL isi rezerva dreptul de a face modificari asupra produsului descris si implicit a manualului, fara avizare prealabila. Prezentul document nu poate fi copiat partial sau total, transferat pe alt mediu sau in alta limba, fara permisiunea scrisa, acordata in prealabil.

# 1 INFORMATII TEHNICE



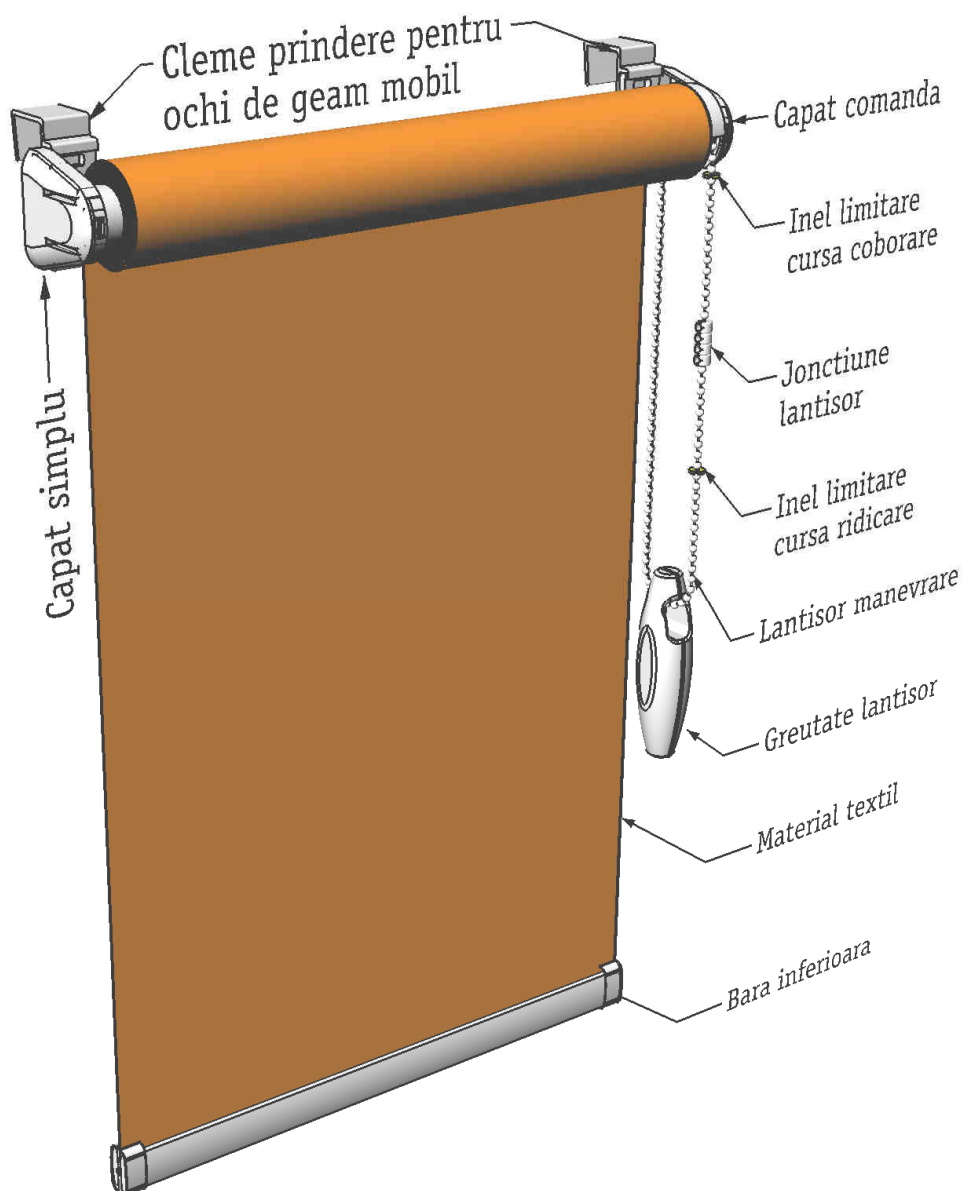
## 1.1 Modele constructive si parti componente

Varianta pentru prindere pe ochi de geam fix (fereastra fixa)

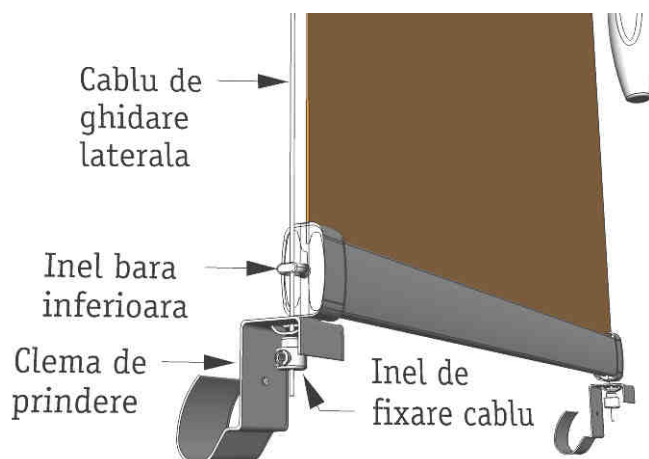




## Varianta pentru prindere pe ochi de geam mobil (fereastra care se deschide)



## 1.2 Accesorii disponibile



Doar pentru varianta cu prindere pe ochiuri mobile, se pot solicita optional **sisteme de ghidare laterale** formate din: fire din nylon semitransparent dispuse lateral, inele pentru bara inferioara, cleme de prindere si inele de fixare a cablului. Montarea acestor sisteme nu necesita prinderea in suruburi pe fereastra. Sistemele de ghidare nu sunt utilizabile pentru ferestre de mansarda inclinate.



### 1.3 Culorile sistemului de actionare

Sistemul de actionare **MINI** este disponibil in culorile alb si maro. Toate componentele produsului sunt in aceeasi culoare.

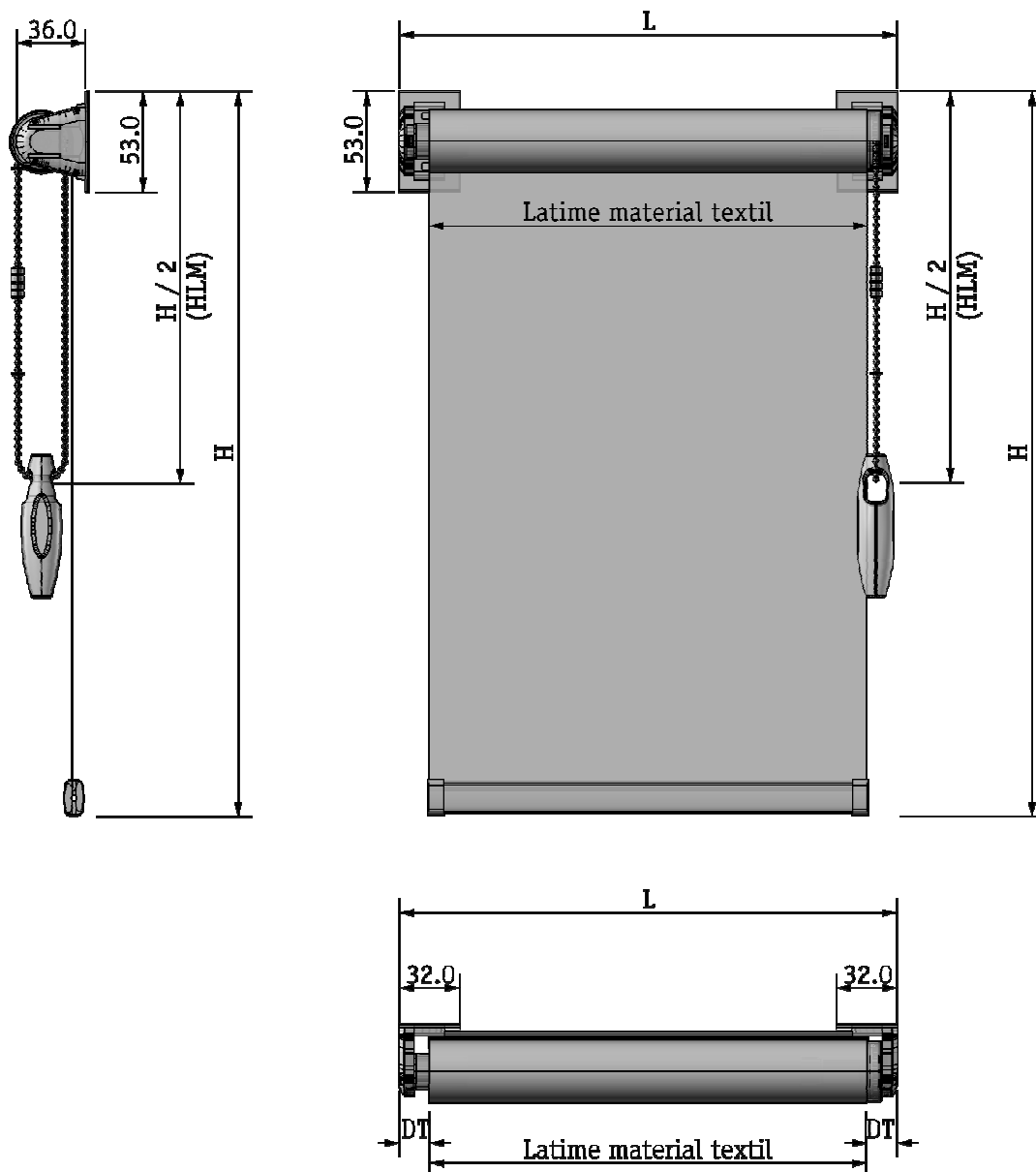
*In cazul accesoriului "sisteme de ghidare laterale", cablul de ghidare si inelele pentru bara inferiara sunt transparente, inelele de fixare a cablului de ghidare sunt argintii, iar clemele de prindere sunt, dupa caz, albe sau maro.*





## 1.4 Dimensiuni

Varianta pentru ochi de geam fix (fereastră fixa)



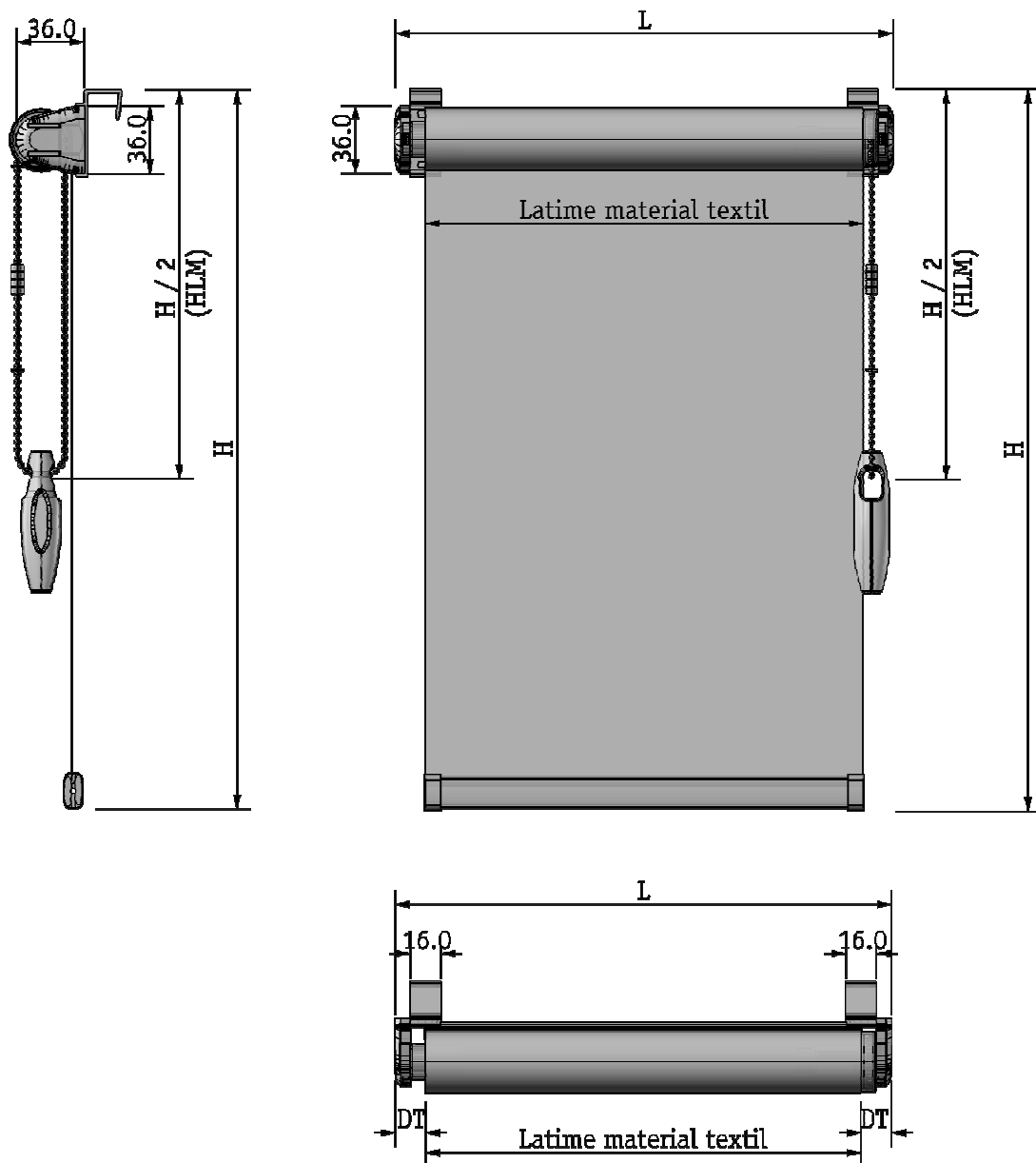
**ATENȚIE!** Dimensiunile latime (L) și înălțime (H) sunt cote de gabarit.

L și H reprezintă dimensiunile după care se va efectua calculul de pret.

Latime material textil = L - DT - DT

- L - latime - **Minim 200 mm. Maxim 1500 mm.** Cota orizontală peste capete.
- H - înălțime - **Minim 100 mm. Maxim 2600 mm.** Cota verticală de deasupra capetelor până sub bara inferioară.
- H / 2 (HLM) - înălțimea standard la care se livrează lantisorul de manevra. Pentru o altă dimensiune specială se va înscrie în rubrica respectivă din nota de comandă.
- DT - diferența dintre latimea L și latimea materialului textil, în funcție de înălțimea produsului (H):

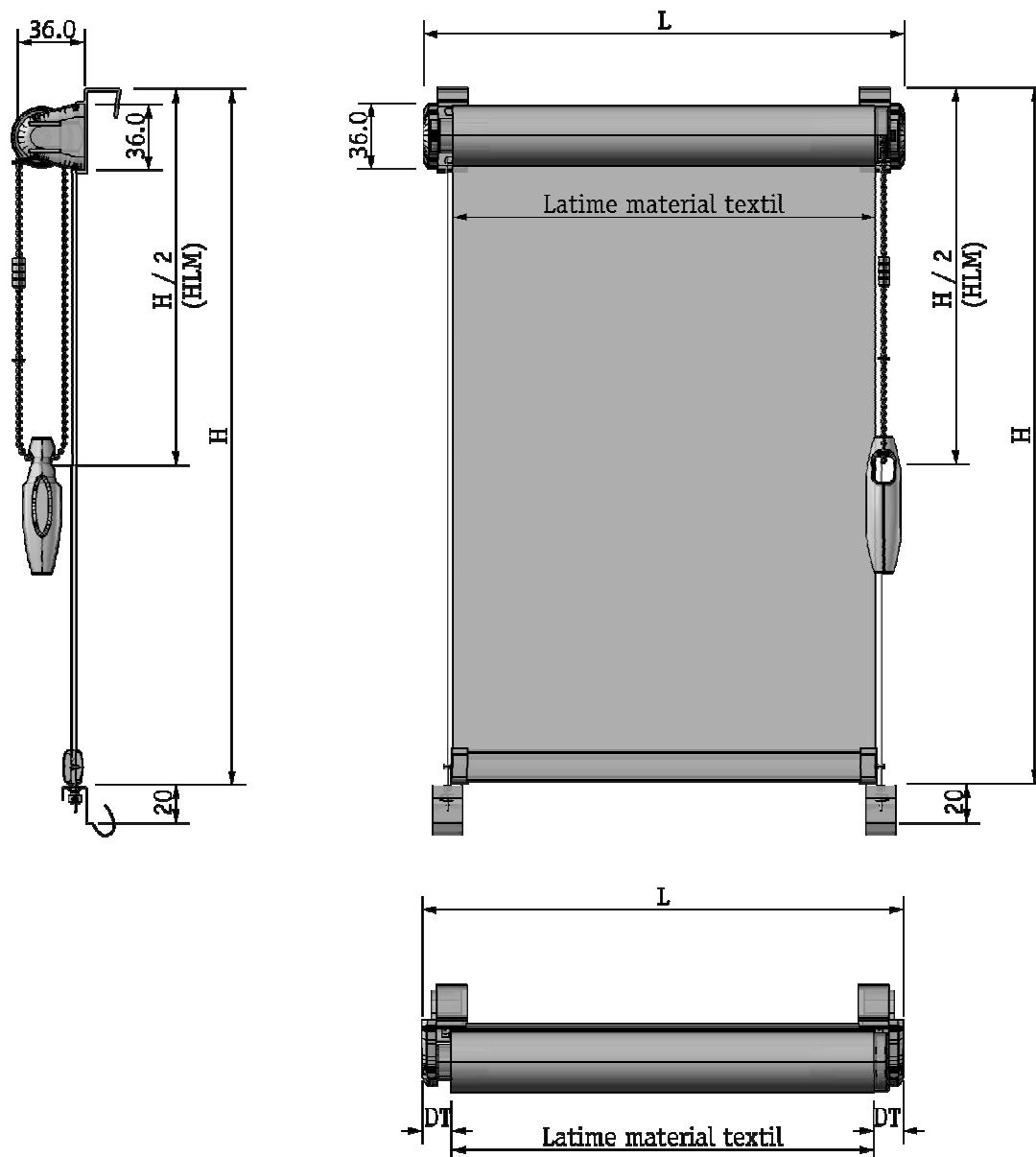
H = 0 ... 1000	H = 1001 ... 1500	H = 1501 ... 2000	H = 2001 ... 2600
DT = 16 mm	DT = 18,5 mm	DT = 20 mm	DT = 21 mm

**Varianta pentru ochi de geam mobil (fereastra care se deschide)**


**ATENTIE!** Dimensiunile latime (L) si inaltime (H) sunt cote de gabarit.  
 L si H reprezinta dimensiunile dupa care se va efectua calculul de pret.  
 Latime material textil = L - DT - DT

- **L** - latime - **Minim 200 mm. Maxim 1500 mm.** Cota orizontala peste capete.
- **H** - inaltime - **Minim 100 mm. Maxim 2600 mm.** Cota verticala de deasupra capetelor pana sub bara inferioara.
- **H / 2 (HLM)** - inaltimea standard la care se livreaza lantisorul de manevra. Pentru o alta dimensiune speciala se va inscrie in rubrica respectiva din nota de comanda.
- **DT** - diferenta dintre latimea L si latimea materialului textil, in functie de inaltimea produsului (H):

H = 0 ... 1000	H = 1001 ... 1500	H = 1501 ... 2000	H = 2001 ... 2600
DT = 16 mm	DT = 18,5 mm	DT = 20 mm	DT = 21 mm


**Varianta pentru ochi de geam mobil si ghidaje (fereastra care se deschide)**


**ATENTIE!** Dimensiunile latime (L) si inaltime (H) sunt cote de gabarit.  
 L si H reprezinta dimensiunile dupa care se va efectua calculul de pret.  
 Latime material textil = L - DT - DT

- L - latime - **Minim 200 mm. Maxim 1500 mm.** Cota orizontala peste capete.
- H - inaltime - **Minim 100 mm. Maxim 2600 mm.** Cota verticala de deasupra capetelor pana sub bara inferioara.
- H / 2 (HLM) - inaltimea standard la care se livreaza lantisorul de manevra. Pentru o alta dimensiune speciala se va inscrie in rubrica respectiva din nota de comanda.
- DT - diferenta dintre latimea L si latimea materialului textil, in functie de inaltimea produsului (H):

H = 0 ... 1000	H = 1001 ... 1500	H = 1501 ... 2000	H = 2001 ... 2600
DT = 16 mm	DT = 18,5 mm	DT = 20 mm	DT = 21 mm

**ATENTIE!** Clemele inferioare ale ghidajelor laterale ocupa 20 mm pe inaltime.