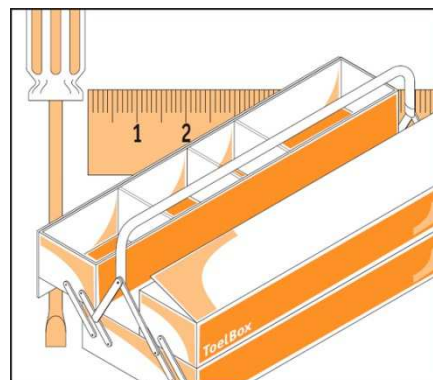


3 MONTAJ ȘI MANEVRARE

Informații necesare montajului și manevrării roletelor Easy și EasyDuo.



3.1 Pachet livrare

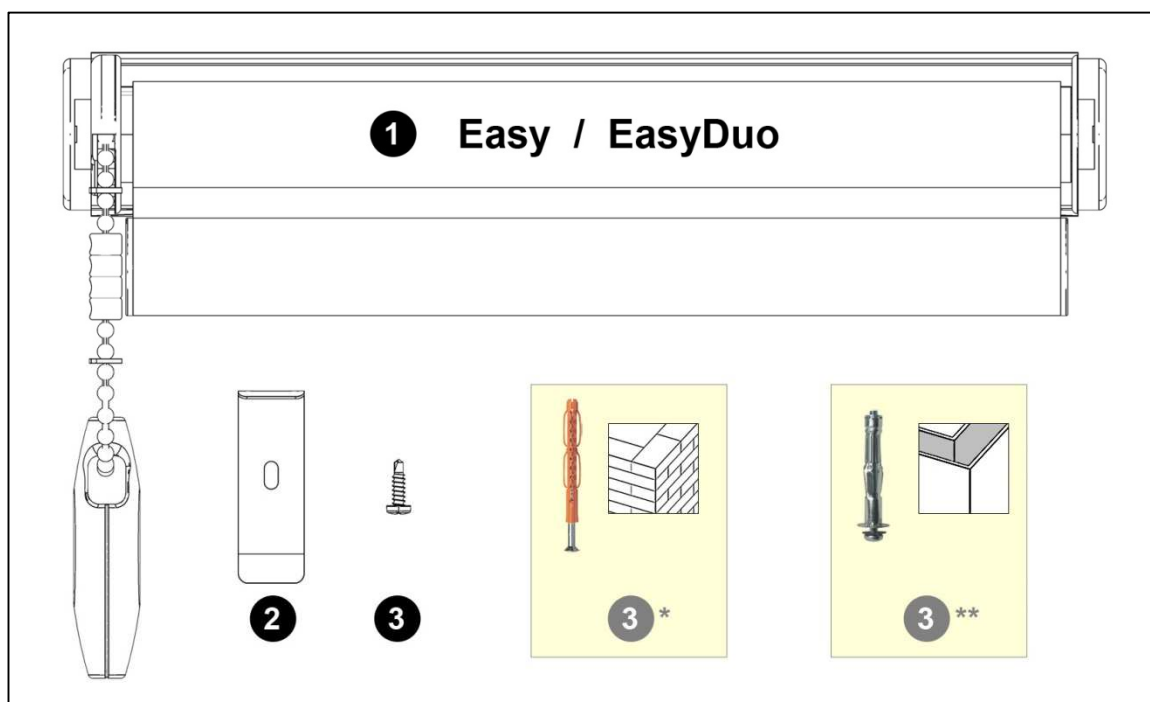


Fig. 19 – Conținut pachet livrare

- ① Roletă **Easy** sau **EasyDuo**
- ② Clemă de prindere
- ③ Șurub auto-filetant / ③* Diblu + șurub $\varnothing 6 \times 40$ / ③** Diblu metalic pentru rigips

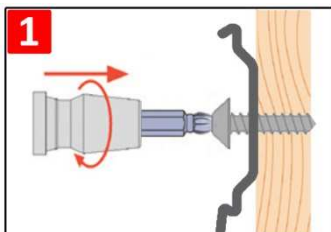
Seturi sisteme de prindere în funcție de lățimea L

	0...1000	1001...2000	2001...3000	3001...4000
② + ③ (standard) ② + ③* (beton/cărămidă) ② + ③** (rigips)	2 (Easy) 3 (EasyDuo)	3 (Easy) 3 (EasyDuo)	- (Easy) 5 (EasyDuo)	- (Easy) 5 (EasyDuo)

3.2 Suportul pentru montaj

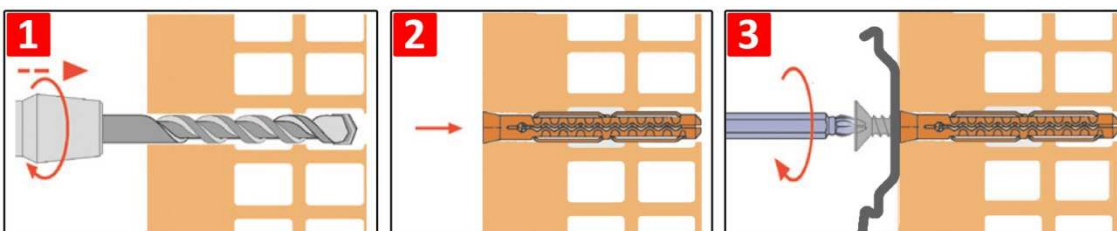
Pentru instalarea roletelor **Easy** și/sau **EasyDuo**, în funcție de suportul pe care se efectuează montajul, aveți nevoie de următoarele:

Montaj cu șuruburi auto-filetante pe suport din lemn / pvc



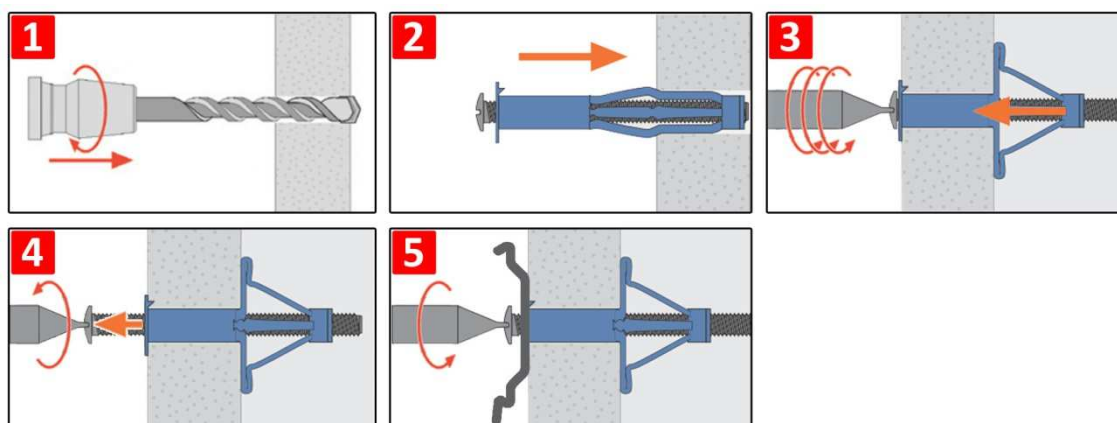
Scale: nivelă, ruletă, creion, bormașină cu vârf PH2 / șurubelniță stea medie PH2

Montaj cu dibluri + șuruburi pe suport din beton / cărămidă



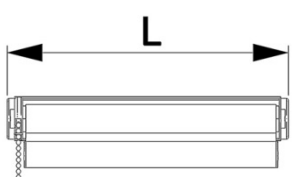
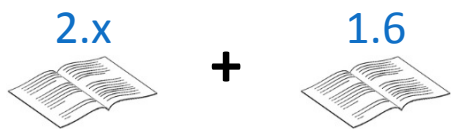
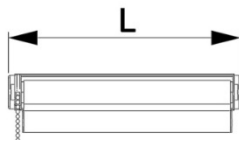
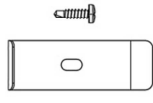
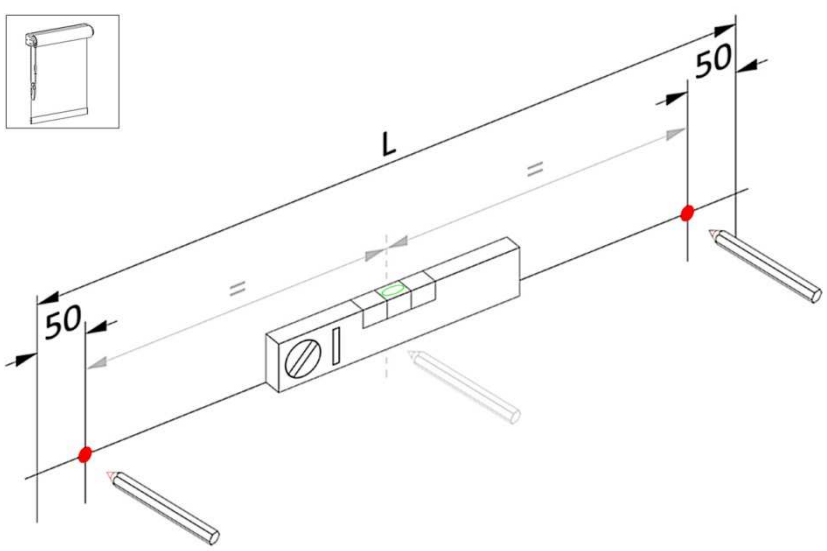
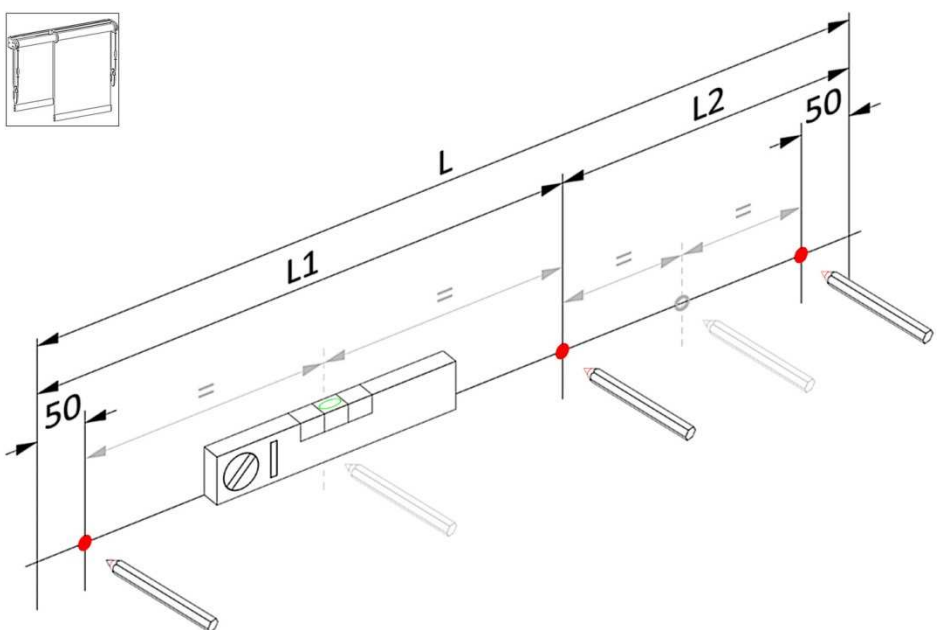
Scale: nivelă, ruletă, creion, șurubelniță stea medie PZ2, bormașină cu percuție + burghiu pentru beton $\varnothing 6 \times 100$ mm

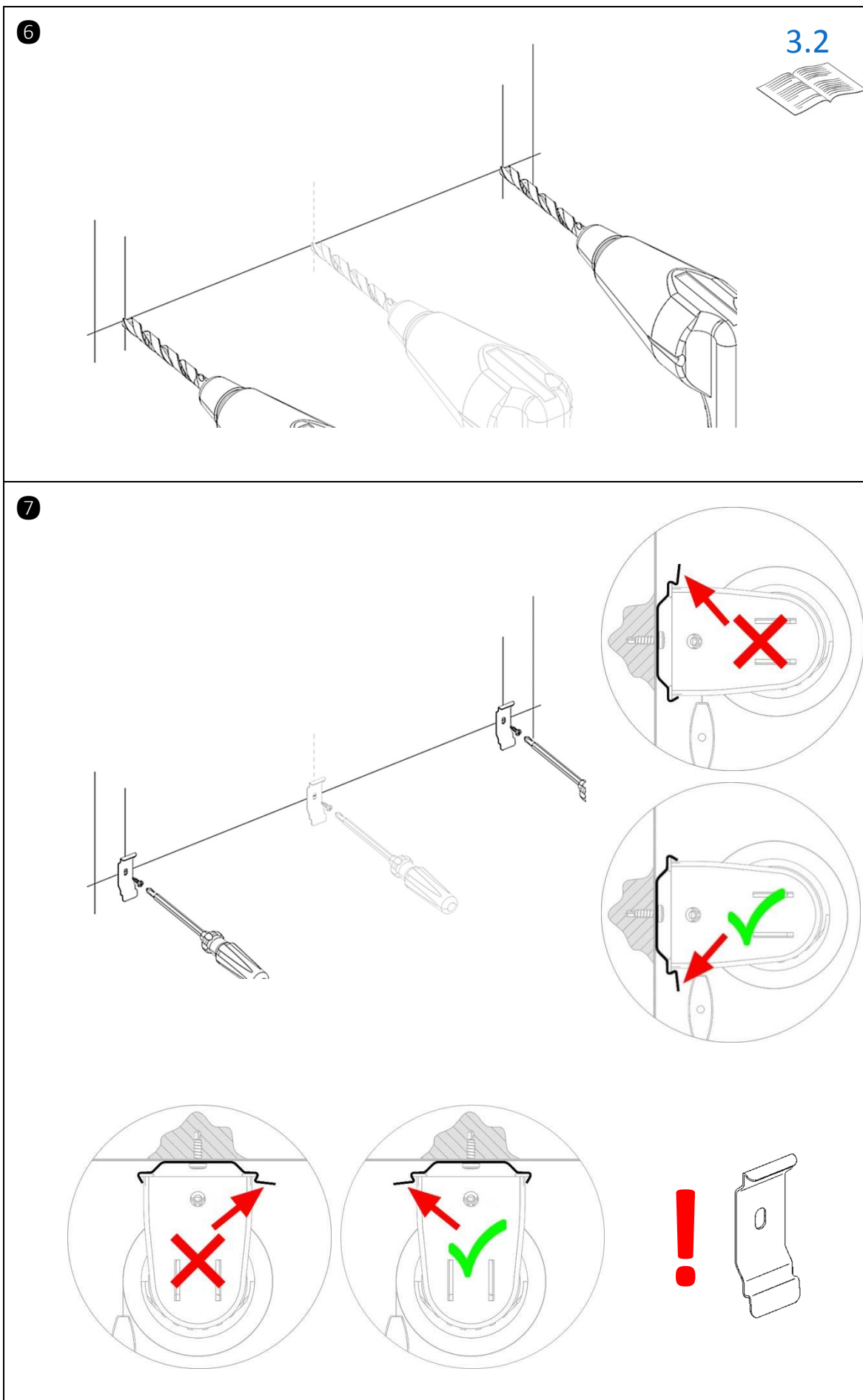
Montaj cu dibluri metalice pe suport din rigips

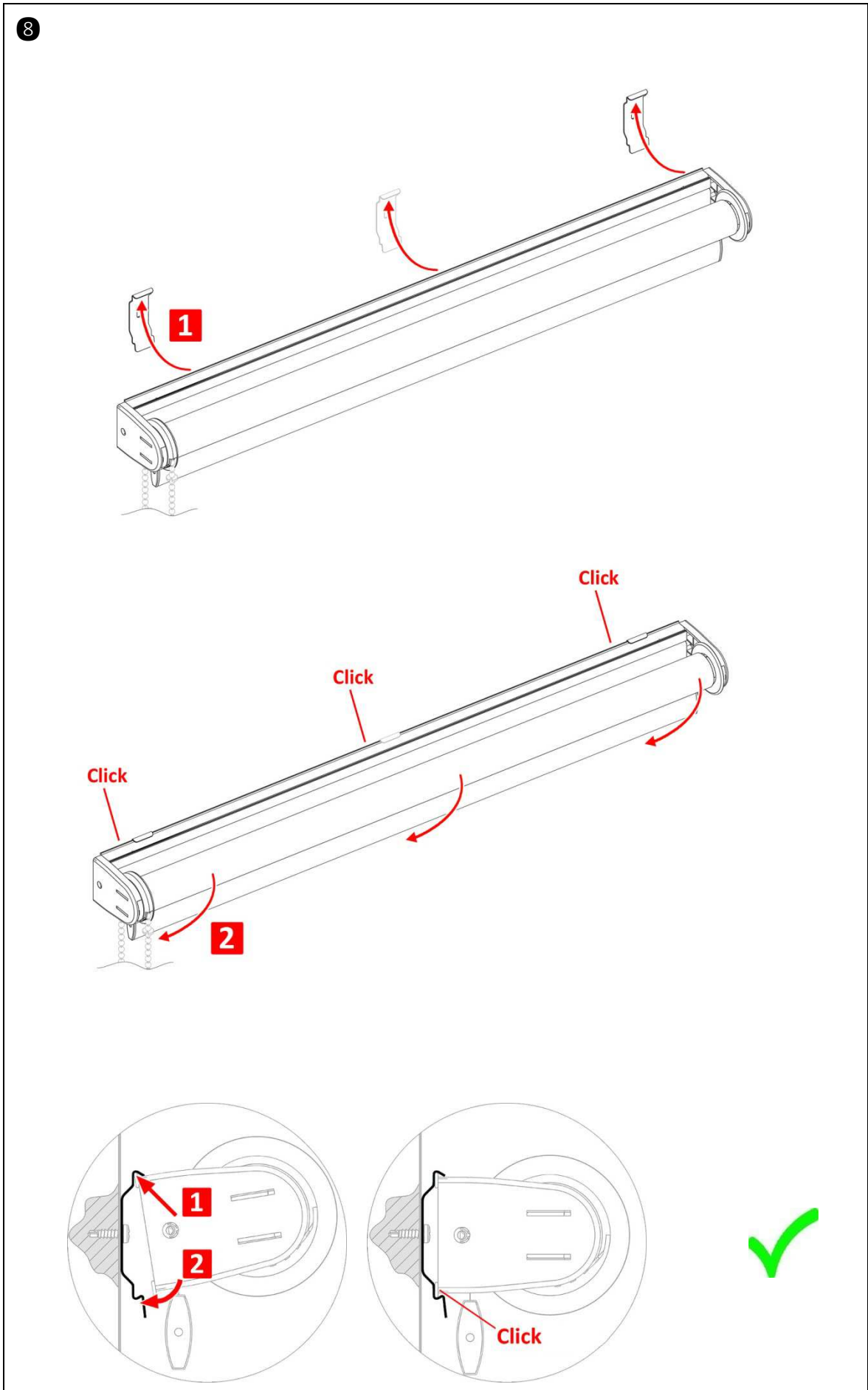


Scale: nivelă, ruletă, creion, șurubelniță dreaptă medie, bormașină + burghiu $\varnothing 6 \times 100$ mm

3.3 Montajul roletelor Easy / EasyDuo

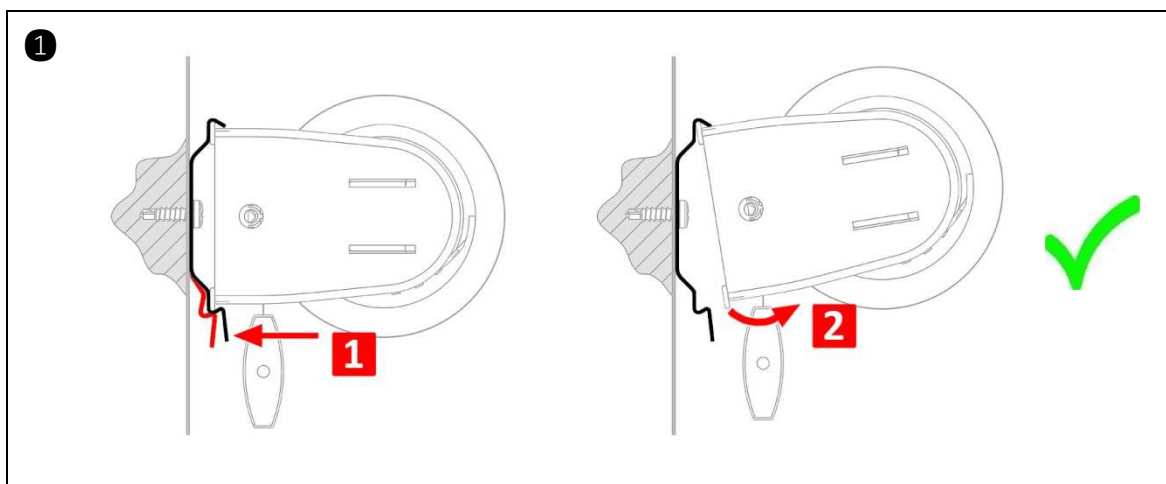
<p>1</p> 	<p>2</p> <p>2.x + 1.6</p> 			
<p>3</p>  	<p>0...1000</p>	<p>1001...2000</p>	<p>2001...3000</p>	<p>3001...4000</p>
<p>4</p> 				
<p>5</p> 				





- ① Măsurați și notați lățimea **L**.
- ② Citiți Cap. **2.x** (modul în care a fost măsurată roleta) și Cap. **1.6** (grosimea **GV**).
- ③ În funcție de lățimea **L** și suportul de montaj solicitat, veți găsi un număr de accesorii adecvat pentru montaj.
- ④ Marcați semnele pentru găurile de prindere (rolete **Easy**).
Semnele exterioare se vor marca la distanță de 50 mm (... 60 mm) față de laterale.
- ⑤ Marcați semnele pentru găurile de prindere (rolete **EasyDuo**).
Semnele exterioare se vor marca la distanță de 50 mm (... 60 mm) față de laterale.
Semnul pentru consola intermediară se va marca la distanța **L1/L2** față de laterale.
- ⑥ Practicați găurile pe semnele marcate la pașii ④ și ⑤ conform instrucțiunilor din Cap. **3.2** privind suportul pe care se efectuează montajul.
- ⑦ Prindeți clemele cu șuruburi. Atenție la modul corect de așezare a clemelor!
- ⑧ Prindeți roleta pe fiecare clemă în parte din două mișcări:
 - ① introduceți marginea profilului de susținere sub marginea îndoită înapoi a clemei, apoi
 - ② împingeți marginea liberă a profilul înspre partea plată a clemei până veți auzi **Click**

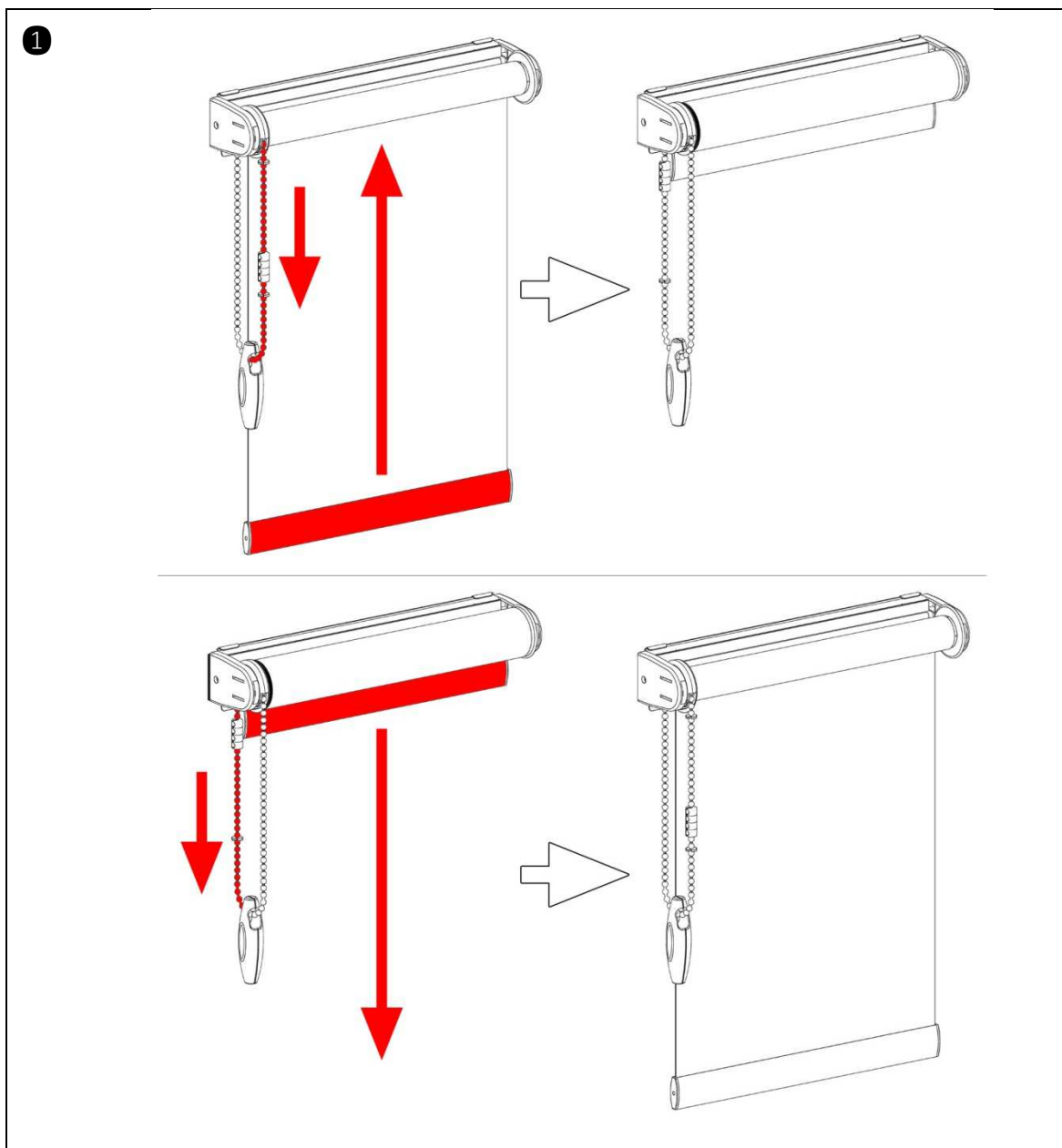
3.4 Demontajul roletelor Easy / EasyDuo



- ① Demontați roleta din fiecare clemă în parte din două mișcări:
 - ① apăsați pe partea plată a clemei și
 - ② rotiți înapoi de roletă pentru a o elibera din clemă

Observație: pentru roletele mai late de 1000 mm sunt necesare două persoane.

3.5 Manevrarea roletelor Easy / EasyDuo



① Manevrarea roletelor **Easy** și **EasyDuo** se realizează cu ajutorul lăntișorului lateral:

RIDICARE trageți în jos de partea din **FAȚĂ** a lăntișorului

COBORÂRE trageți în jos de partea din **SPATE** a lăntișorului

OPRIRE încetați tragerea și roleta va rămâne fixată la înălțimea respectivă

Atenție! NU forțați tragerea lăntișorului după atingerea pozițiilor maxime sus / jos ale materialului.

Observație: Pozițiile maxime sus / jos pot fi reajustate prin re poziționarea inelelor de limitare cursă. Coborârea limitei inferioare sub înălțimea maximă proiectată a roletei poate duce la desprinderea materialului de pe tub. Ridicarea limitei superioare peste grosimea **GV** a roletei poate duce la blocarea bării inferioare.