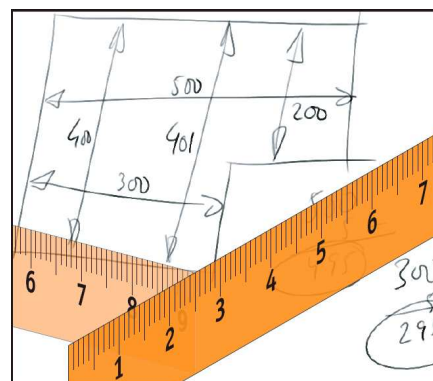


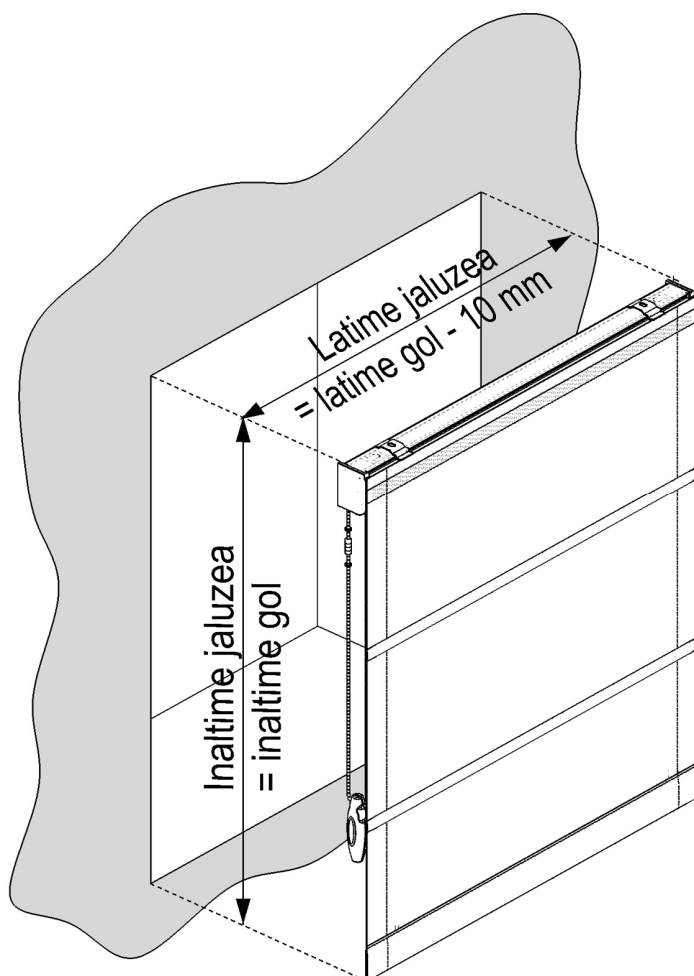
2 MASURARE



Masurarea corecta si precisa a dimensiunilor necesare, va conduce la executia unui produs care se va potrivi perfect. Toate dimensiunile necesare se vor exprima in milimetri (mm). Modurile de masurare de mai jos pot fi adaptate conform situatiei din teren, tinand cont de celelalte informatii din manual.

2.1 Masurarea in cadrul golului

Masurarea (si instalarea) in cadrul golului se recomanda a se folosi atunci cand in gol exista o fereastră fixa. In cazul in care in gol exista o fereastră mobila este preferabil a se folosi varianta de masurare (si instalare) peste gol (vezi 2.2), sau varianta de masurare (si instalare) pe rama geamului (vezi 2.3).



Pentru masurarea golului se va tine seama de regula masurarii in 3 puncte: latimea se va masura intotdeauna sus, la mijloc si jos si se va alege dimensiunea cea mai mica. Inaltimea se va masura intotdeauna in stanga, la mijloc si in dreapta si se va alege dimensiunea cea mai mica.

Dimensiunile jaluzelei:

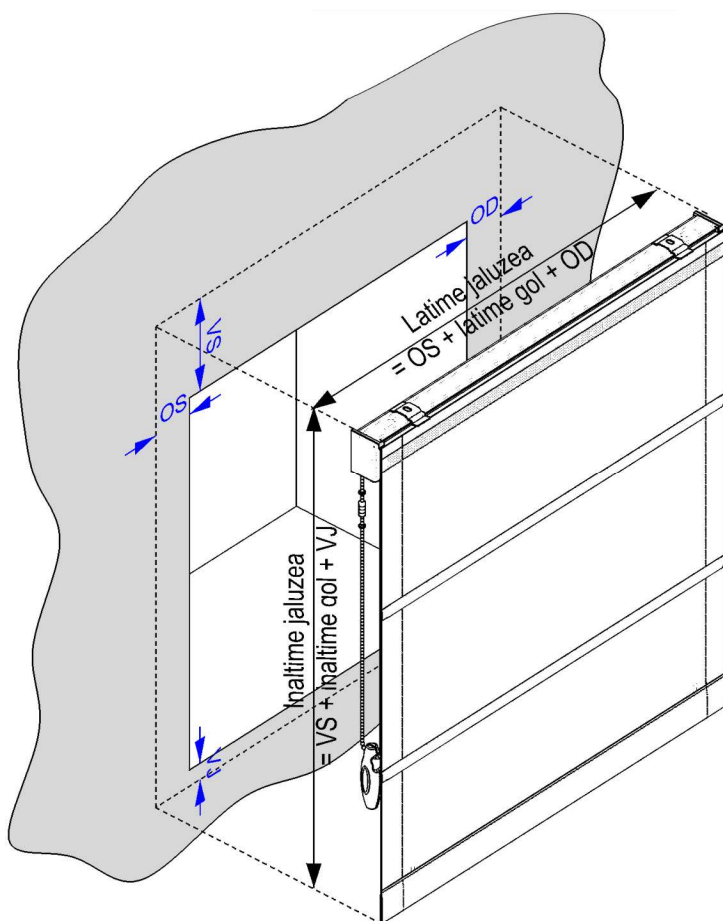
Latime L = latime gol - 10 mm

Inaltime H = inaltime gol

Observatie: Daca in gol exista o fereastră mobila, se va avea in vedere si grosimea G a jaluzelei in pozitia ridicat (vezi 1.5.3) pentru a nu impiedica deschiderea ferestrei.



2.2 Masurarea peste gol



Masurarea (si instalarea) peste gol se va folosi atunci cand in gol exista cel putin o fereastră mobila.

VS – suprapunerea verticala sus. VS trebuie sa fie cel putin egala cu grosimea maxima a jaluzelei (G), corespunzatoare inaltimii golului (vezi 1.5.3): $VS \geq G$.

VJ – suprapunerea verticala jos. Daca sub gol exista pervaz iesit, $VJ = 0$. Daca sub gol nu exista pervaz, recomandam $VJ = 30 \text{ mm}$.

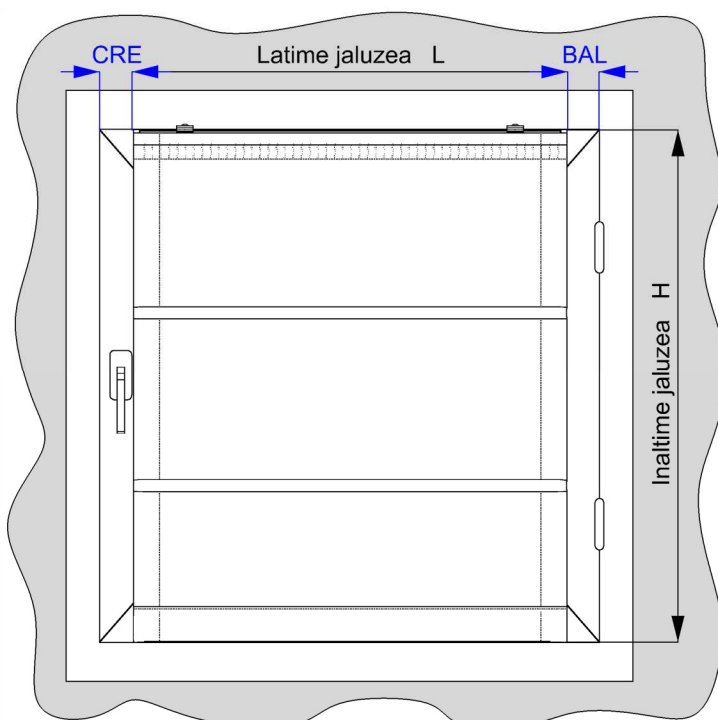
OS = OD – suprapuneri orizontale stanga / dreapta. Recomandam $OS = OD = 50 \text{ mm}$ minim.

Dimensiunile jaluzelei:

Latime L = OS + latime gol + OD

Inaltime H = VS + inaltime gol + VJ

2.3 Masurarea pe fereastră



In cazul masurarii (si instalarii) pe fereastră se vor tine cont de urmatoarele recomandari:

Dimensiunile jaluzelei:

Latime L latime fereastră - CRE (45~50 mm) - BAL (35~40 mm).

Inaltime H inaltime fereastră

Observatii: a) *Daca tocul ferestrei este ingropat prea mult in perete, unghiul de deschidere al ferestrei va fi mai mic decat cel normal.* b) *Pentru fiecare fereastră mobila, notati partea pe care sunt asezate balamalele; este preferabil ca sistemele de manevrare ale jaluzelei sa fie dispuse pe aceasta parte.*